



ЗАКАЗАТЬ

Взрывозащищенные светильники ВЭЛАН37 используются на предприятиях нефтегазоперерабатывающей, химической и фармацевтической промышленности и других предприятиях, где возможно появление взрывоопасных газов IIA, IIB, IIC и легковоспламеняющейся взрывчатой пыли, а также в местах, опасных по газу (смесей, содержащих метан) и угольной пыли. Светильники ВЭЛАН37 предназначены для освещения в соответствии с маркировкой взрывозащиты во взрывоопасных зонах угольных выработок и других местах.

Конструкция

Светильник ВЭЛАН37 состоит из корпуса и крышки, выполненных из алюминиевого сплава для исполнения 1Ex d IIC T6 Gb, а светильник ВЭЛАН37P — из корпуса и крышки, изготовленных из сплава ЦОА-1 для исполнения PB Ex d I Mb.

Покрытие светильника — эмаль. Под плафоном из органического прозрачного стекла установлена светодиодная панель, залитая оптическим компаундом.

В светильник ВЭЛАН37 установлен один кабельный ввод и одна заглушка. Внутри корпуса светильника расположены драйвер питания светодиодов и клеммные зажимы.

Особенности:

- надежность конструкции;
- большой световой поток при малых габаритах;
- возможность использования светильника для общего освещения;
- возможность транзитного подключения;
- возможность модульного пополнения (объединение до трех модулей в один светильник);
- инновационный светодиодный источник света на светодиодах компании CREE обеспечивает надежную работу на протяжении всего срока службы;
- падение светового потока через 50000 часов составляет не более 15%;
- в светодиодных источниках света применена алюмооксидная технология изготовления печатных плат, что позволяет повысить теплоотведение в 4-8 раз;
- возможно изготовление с внешним аккумуляторным блоком БАВО, обеспечивающим работу при отсутствии напряжения длительностью не менее 90 минут.

Технические характеристики

Наименование	Значение
Источник света	сверхъяркие светодиоды с эффективностью 110 Лм/Вт
Маркировка взрывозащиты	1Ex d IIC T6 Gb; PB Ex d I Mb; Ex tb IIIC T80°C Db
Номинальное рабочее напряжение AC/DC	12±10%; 24±10%; 36±10%; 110±10%; 127±10%; 230±10% В
Коэффициент мощности	cosφ > 0,95
Степень защиты от внешних воздействий:	
– стандартное исполнение	IP65
– специальное исполнение	IP66; IP67
Мощность светильника:	
– стандартная	15; 20; 25; 30 Вт
– при модульном исполнении	40; 50; 60; 75; 90 Вт
Диапазон вводимых кабелей	11...18 мм (по умолчанию)
Световая отдача	>110 Лм/Вт
Температура окружающей среды:	
– для PB Ex d I Mb	-40...+50°C
– для 1Ex d IIC T6 Gb, Ex tb IIIC T80°C Db	-40...+40°C; -60...+50°C
Вид климатического исполнения:	
– для PB Ex d I Mb	У5
– для 1Ex d IIC T6 Gb, Ex tb IIIC T80°C Db	У1; УХЛ1; ОМ1
Защита от повышенного напряжения	опционально возможна установка защиты от повышенного напряжения
Номер технических условий	ПИНЮ.676200.001 ТУ

Стандартный комплект поставки

Светильник ВЭЛАН37 по умолчанию поставляется в комплекте с выбранным видом крепления, одним кабельным вводом ВК-С-ВЭЛ2-М25-ExdG для небронированного кабеля и заглушкой З-С-ВЭЛ-М25-d-B1,5. Имеется возможность изготовления светильника с кабельными вводами серии ВК-ВЭЛ-ExdG от М16 до М40, светильников с рым-болтом с дополнительной поворотной скобой из оцинкованной стали. При заказе маркировка кабельного ввода прописывается отдельно после условного обозначения светильника. Если маркировка кабельного ввода не прописана, устанавливается один кабельный ввод ВК-С-ВЭЛ2-М25-ExdG и заглушка З-С-ВЭЛ-М25-d-B1,5.

Структура обозначения

ВЭЛАН37	X1	AK	СД.Л.	X3	X4	X5	X6
Вид климатического исполнения и категория размещения по ГОСТ 15150: У5, У1, УХЛ1, ОМ1 (ПИНЮ.676200.001 ТУ)							
Номинальное напряжение и род тока: 12, 24, 36, 110, 127 или 230 В АС — переменный; 12, 24, 36, 110, 127 или 230 В DC — постоянный							
Тип крепления: П — потолочное; С1 — скоба (для светильников мощностью 15...90 Вт); Р — рым-болт (для светильников мощностью 15...30 Вт); Т1 — на трубе (для светильников мощностью 15...30 Вт); О — на опоре (для светильников мощностью 15...30 Вт)							
Суммарная мощность используемых в светильнике светодиодов, Вт: 15, 20, 25, 30 (40, 50, 60, 75, 90 — у модульного светильника)							
Источник света: светодиоды							
Индекс, указывающий на комплектацию аккумуляторным блоком БАВО (БАВОР)* и возможность работы светильника от него (для светильников мощностью 15, 20, 25, 30 Вт). В том случае, если аккумуляторная батарея не требуется, индекс не указывается							
Серия светильника: X — исполнение для 1Ex d IIC T6 Gb, Ex tb IIIC T80°C Db; P — светильник рудничный РВ Ex d I Mb							

Светильник светодиодный взрывозащищенный

При заказе ВЭЛАН37Х корпус и крышка изготавливаются из алюминиевого сплава. При заказе ВЭЛАН37Р корпус и крышка изготавливаются из ЦАО-1.

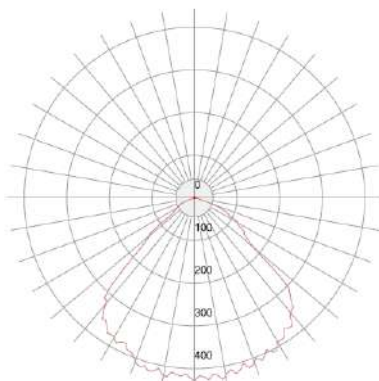
*Светильники исполнения 1Ex d IIC T6 Gb, Ex t b IIIC T80°C Db комплектуются аккумуляторным блоком типа БАВО. Светильники рудничного исполнения РВ Ex d I Mb комплектуются аккумуляторным блоком типа БАВОР (изготовленного из сплава ЦАО-1).

Пример формулировки заказа

«ВЭЛАН37Р-СД.Л.20П(127АС)-У5 (с ВК-С-ВЭЛ2БМ-М25-ExdG-2шт.)» — обозначение рудничного светильника ВЭЛАН37Р мощностью 20 Вт, работающего от 127 В АС, потолочное крепление, климатического исполнения и категории размещения У5, из сплава ЦАО-1, с двумя кабельными вводами ВК-С-ВЭЛ2БМ-М25-ExdG.

«ВЭЛАН37Х-СД.Л.20С1(230АС)-УХЛ1» — обозначение светильника ВЭЛАН37Х с взрывозащитой 1Ex d IIC T6 Gb мощностью 20 Вт, работающего от 230 В АС, крепление на скобе, климатического исполнения и категории размещения УХЛ1, с одним кабельным вводом ВК-С-ВЭЛ2-М25-ExdG для небронированного кабеля и заглушкой З-С-ВЭЛ-М25-d-B1,5.

Схемы и чертежи



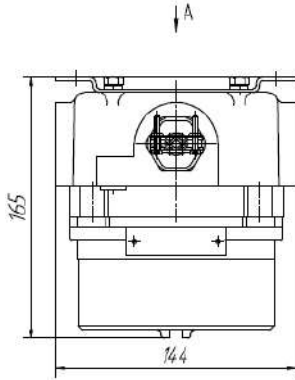
Мощность, Вт	Световой поток, Лм
15	1665
20	2226
25	2782
30	3330
40	4452
50	5635
60	6762
75	8347
90	10017

Рис. 1. Фотометрическая кривая

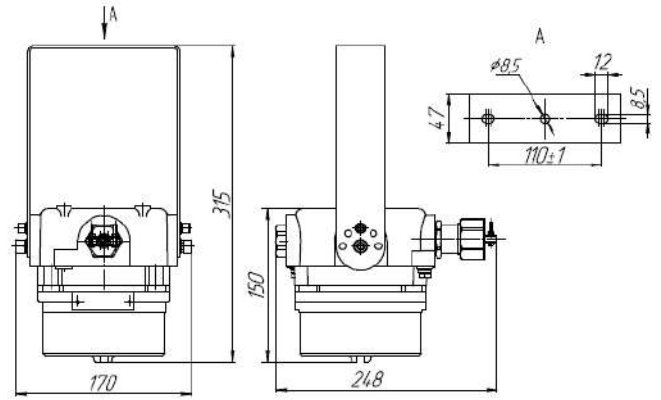
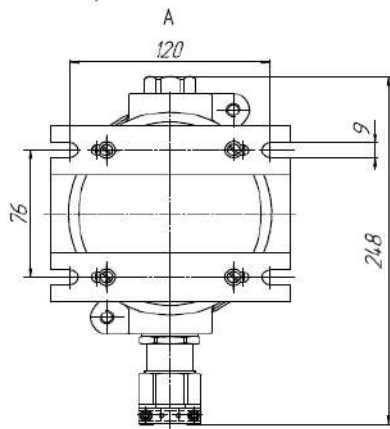
ВЭЛАН37-СД.Л.15, 20, 25, 30 (1 МОДУЛЬ)

П: потолочное крепление

С1: на скобе



Масса: 2,8 кг

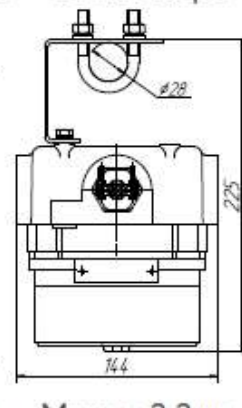
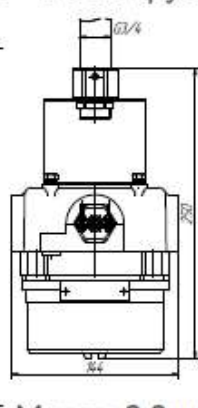
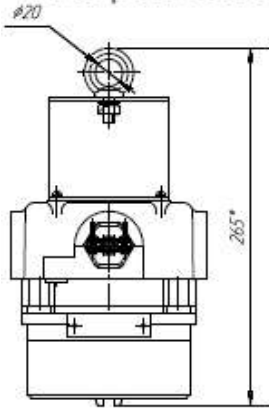


Масса: 3,25 кг

Р: на рым-болте

Т1: на трубе

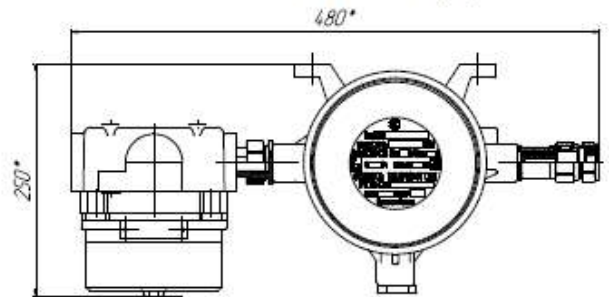
О: на опоре



Масса: 3,2 кг

Масса: 3,3 кг

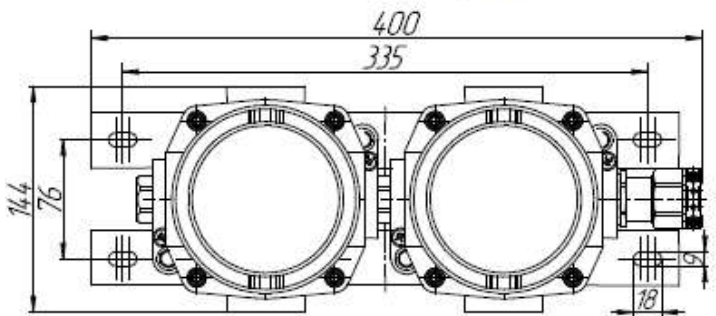
ВЭЛАН37Х1-АК-СД.Л.15, 20, 25, 30 (1 МОДУЛЬ с аккумуляторным блоком БАВО(Р))



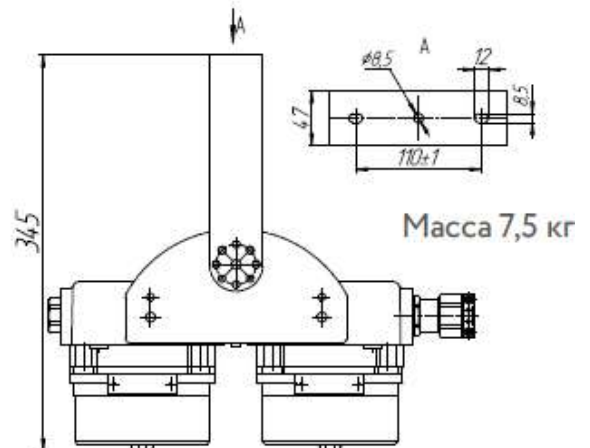
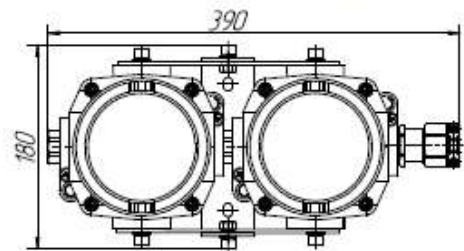
ВЭЛАН37-СД.Л. 40, 50, 60 (2 МОДУЛЯ)

П: потолочное крепление

С1: на скобе



Масса 6 кг



Масса 7,5 кг

ВЭЛАН37-СД.Л. 75, 90 (3 МОДУЛЯ)

П: потолочное крепление

С1: на скобе

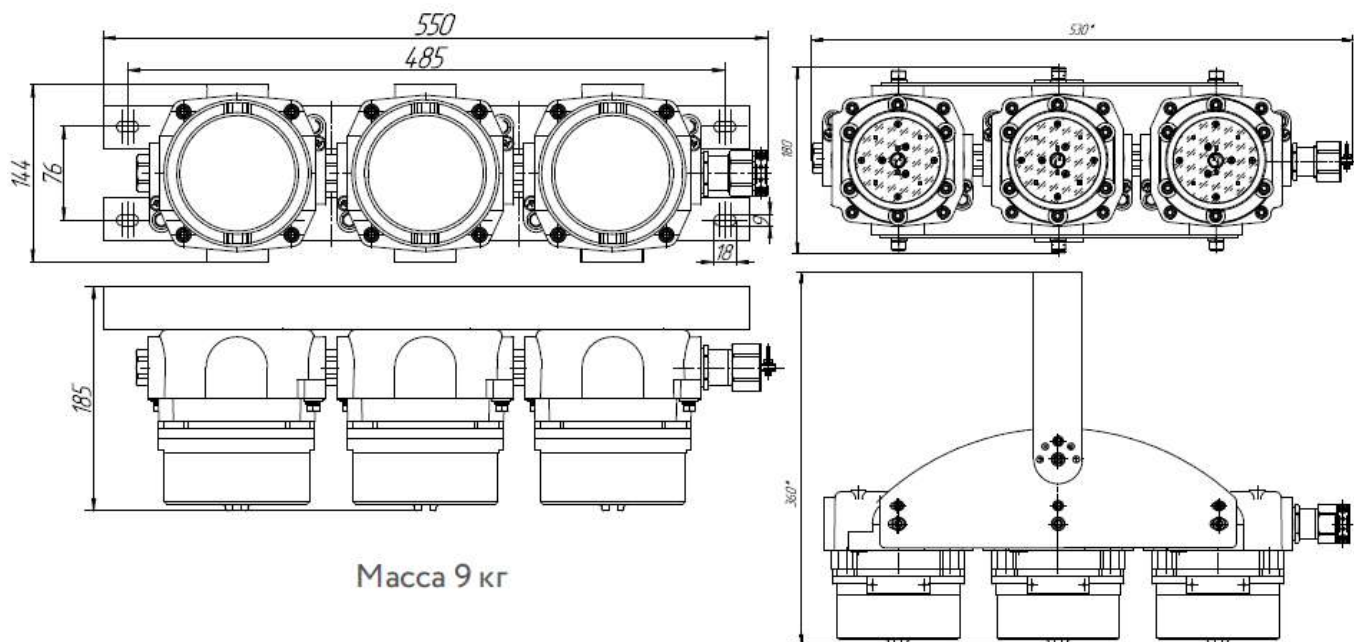


Рис. 2. Габаритные и присоединительные размеры