



Бета-5Ц счетчик Гейгера-Мюллера для регистрации бета-гамма излучений



Предназначен для работы в различных дозиметрических и радиометрических устройствах.

Наряду с бета-частицами счетчик может также регистрировать гамма-излучение.

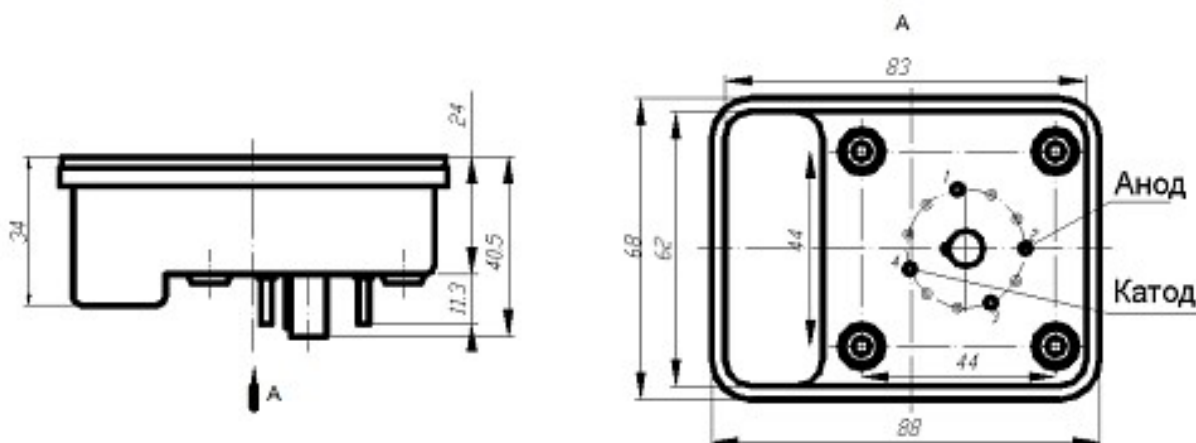
Для регистрации бета- частиц в конструкции счетчика предусмотрено тонкое окно из слюды. Другой особенностью конструкции является минимально возможная поверхность катода (по сравнению с цилиндрическими торцевыми бета-счетчиками), что позволяет вести регистрацию бета- частиц на фоне гамма-излучения.

Аналоги: счетчик СБТ-10, счетчик СБТ-10А.

Технические характеристики

Наименование	Значение
Напряжение начала счёта	305 В max
Рабочее напряжение	400 В
Протяжённость плато	350...550 В
Наклон плато	0,2 % / В max
Мёртвое время	160 мкс
Чувствительность к ^{60}Co	350...550 имп / мкР
Эффективность регистрации бета-излучения:	50...80 %
Собственный фон в свинцовой камере 50мм в рабочем диапазоне температур	2,2 имп / с max
Площадь слюдяного окна	37 см ²
Рабочий диапазон температур	-50...+60 °С
Наработка	1×10 ¹⁰ имп
Масса	145 г

Габаритный чертёж





Зависимость скорости счета от мощности экспозиционной дозы ^{60}Co

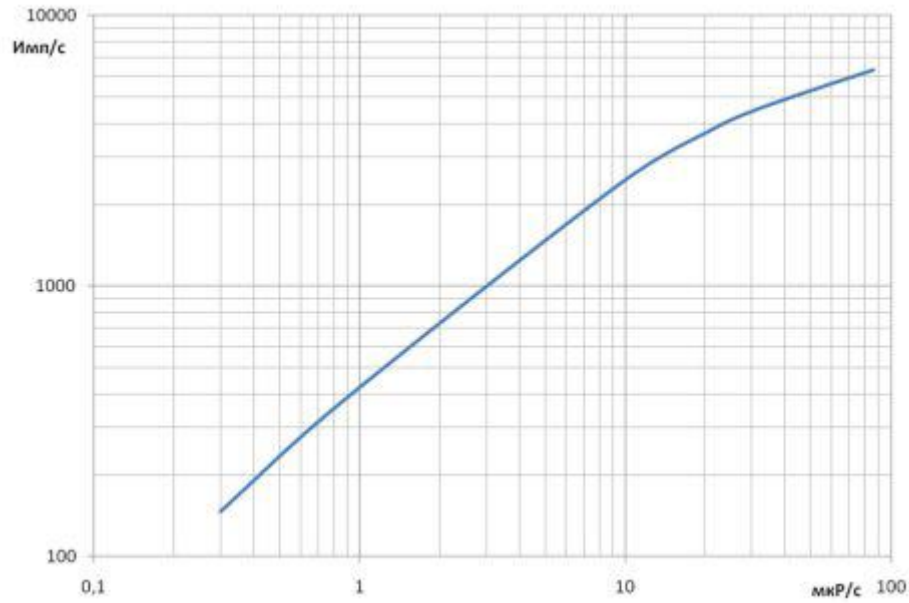


Схема подключения счетчика

