

ВЭЛАН51 светильники взрывозащищенные



ЗАКАЗАТЬ

Взрывозащищенные светильники ВЭЛАН51 с корпусом из модифицированного алюминиевого сплава предназначены для общего освещения взрывоопасных зон всех классов в соответствии с маркировкой взрывозащиты.

Особенности

Применение электронного ПРА в светильниках ВЭЛАН51 позволило:

- добиться увеличения срока службы ламп, сокращая расходы на обслуживание;
- исключить мерцание ламп при включении светильника (мгновенный запуск);
- обеспечить высокий коэффициент мощности $\cos\phi \geq 0,95$;
- нет необходимости дополнительно устанавливать компенсатор;
- коррозионностойкие материалы со специальным покрытием обеспечивают длительный срок службы;
- возможность установки внутрь светильника блока аварийного управления с аккумулятором, обеспечивающим автономную работу светильника до 2 часов (только для светильников с 2-мя лампами (люминесцентными и светодиодными)).

Конструкция

Светильник ВЭЛАН51 состоит из алюминиевого корпуса цилиндрической формы с порошковым покрытием. Светопропускающий элемент изготовлен из ударопрочного боросиликатного стекла. Схемотехника светильника ВЭЛАН51 с лампой и электронным пускорегулирующим аппаратом ПРА размещены в корпусе с видом взрывозащиты «взрывонепроницаемая оболочка».

При заказе светильника ВЭЛАН51 с аккумулятором дополнительно устанавливается аккумулятор и блок управления. На светильник ВЭЛАН51 возможна установка двух кабельных вводов для транзитной прокладки кабеля питания. Заземление светильника ВЭЛАН51 обеспечивается внутренними и наружными болтами заземления.

Технические характеристики

Наименование	Значение
Источник света	линейные люминесцентные лампы; линейные светодиодные лампы
Тип патрона	G13, двухштырьковый
Маркировка взрывозащиты	1Ex d IIC T6/T5 Gb; Ex tb IIIC T80° ... T95°C Db
Тип и мощность ламп:	
– линейная люминесцентная	18; 36; 58 Вт
– линейная светодиодная	9; 18 Вт
Напряжение питания	230 В AC±10%, 50 Гц
Степень защиты от внешних воздействий:	
– стандартное исполнение	IP65
– специальное исполнение	IP66 / IP67
Класс защиты от поражения электрическим током по ГОСТ 12.2.007.0	I
Сечение подключаемых жил	3x(1-2,5)мм ²
Диаметр подводимого кабеля	10...14 мм
Коэффициент мощности	$\cos\phi \geq 0,95$
Световая отдача	светодиодные линейные лампы 110 Лм/Вт
Температура окружающей среды:	
– с люминесцентными лампами	-40...+40°C
– со светодиодными лампами	-60...+50°C
Номер технических условий	ПИНЮ.676200.001 ТУ

Структура обозначения

ВЭЛАН51	АК	СД.Л.	X1	X2	X3	X4	X5
							<p>Вид климатического исполнения и категория размещения по ГОСТ 15150: У1 — для светильников с люминесцентными лампами; УХЛ1 — для светильников со светодиодными лампами. ПИНЮ.676200.001 ТУ</p> <p>Маркировка взрывозащиты: 1Ex d IIC T6/T5 Gb</p> <p>Тип крепления: П — потолочное; О — на опоре</p> <p>Мощность используемой в светильнике лампы, Вт: 18, 36, 58 — люминесцентная лампа; 9 (замена люминесцентной лампы 18 Вт) — линейная светодиодная лампа; 18 (замена люминесцентной лампы 36 Вт)</p> <p>Количество ламп в светильнике: 1; 2</p> <p>Индекс, указывающий на применение светодиодных ламп (только для СД.Л.9 и 18). Для линейных люминесцентных ламп индекс не указывается</p> <p>Индекс, указывающий на наличие в светильнике аккумуляторной батареи и возможность работы светильника от нее. В том случае, если аккумуляторная батарея не требуется, индекс не указывается. Аккумулятор устанавливается только на светильники с 2-мя лампами (люминесцентными и светодиодными)</p> <p>Светильник взрывозащищенный для промышленных предприятий с корпусом из модифицированного алюминиевого сплава</p>

Пример формулировки заказа

«ВЭЛАН51-2х58П-1Ex d IIC T6 Gb-У1» — обозначение светильника для двух линейных люминесцентных ламп, мощностью 58 Вт, потолочного крепления, климатического исполнения и категории размещения У1.

«ВЭЛАН51-АК-СД.Л.2х18П-1Ex d IIC T6 Gb-УХЛ1» — обозначение светильника с аккумулятором для двух линейных светодиодных ламп, мощностью 18 Вт, с потолочным креплением, климатическим исполнением и категорией размещения УХЛ1.

Стандартный комплект поставки

Светильник ВЭЛАН51 поставляется в комплекте с лампами и выбранным креплением. По умолчанию светильник комплектуется заглушками с резьбой М25х1,5.

Стойка крепления «Опора» не изготавливается.

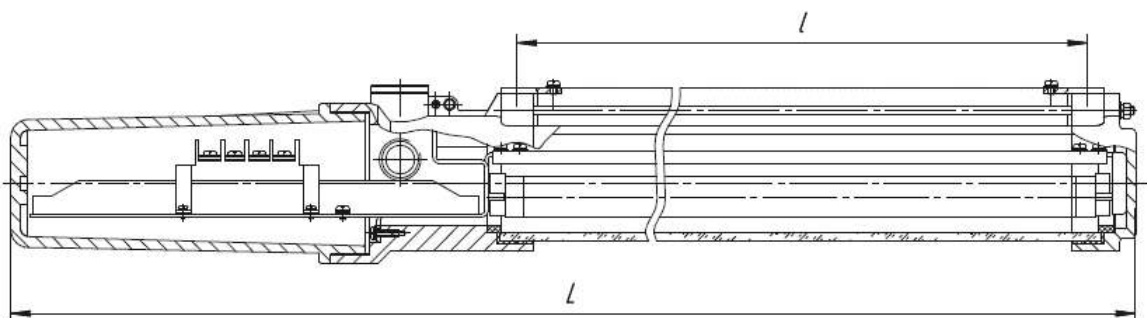
Дополнительный комплект поставки

Кабельные вводы:

- ВК-Х-ВЭЛ2БМ-М25х1,5-ExdG для бронированного кабеля;
- ВК-Х-ВЭЛ4-М25х1,5-ExdG или ВК-Х-ВЭЛ2-М25х1,5-ExdG для небронированного кабеля;
- ВК-Х-ВЭЛ2БТ-М25х1,5-ExdG-G3/4" для бронированного кабеля в трубе или для присоединения этого кабеля в металлорукаве с помощью муфты ММРн-20;
- ВК-Х-ВЭЛ2БТ-М25х1,5-ExdG-G3/4" для не бронированного кабеля в трубе или для присоединения этого кабеля в металлорукаве с помощью муфты ММРн-20.

При заказе светильника ВЭЛАН51 нужно учитывать, что в корпусе светильника нарезана резьба М25х1,5.

Схемы и чертежи

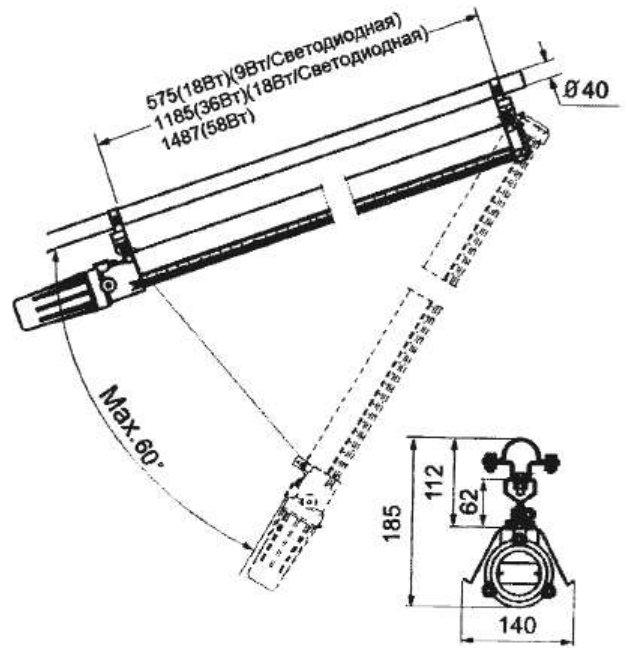
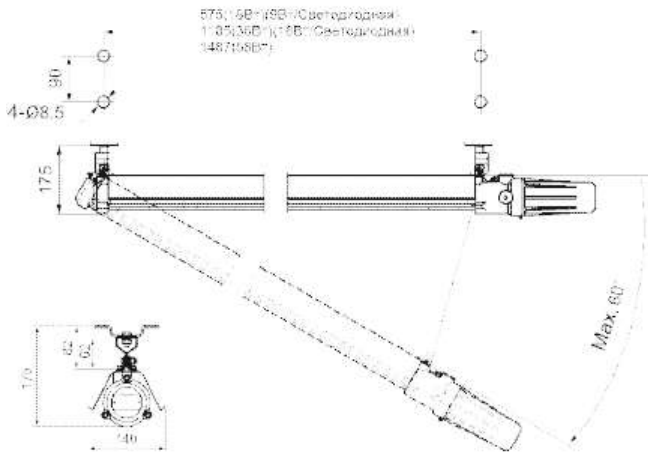


	L, мм	l, мм	Масса	
			Одинар-ный	Двой-ной
ВЭЛАН 51-1x18, 2x18	925	575	5,6	10,6
ВЭЛАН 51-1x36, 2x36	1535	1185	8,8	16,3
ВЭЛАН 51-1x58, 2x58	1840	1487	10,4	18,3

ВЭЛАН51-1x18, ВЭЛАН51-1x36, ВЭЛАН51-1x58

П: потолочное крепление

О: на опоре



ВЭЛАН51-2x18, ВЭЛАН51-2x36, ВЭЛАН51-2x58

П: потолочное крепление

О: на опоре

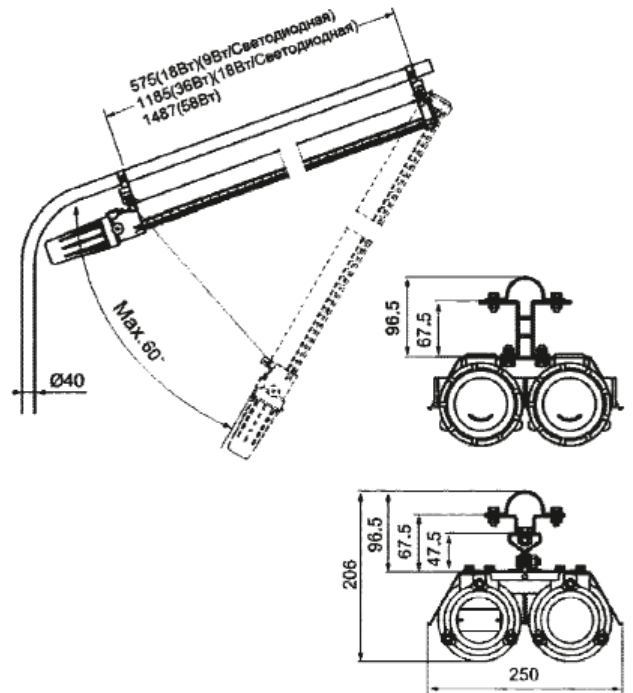
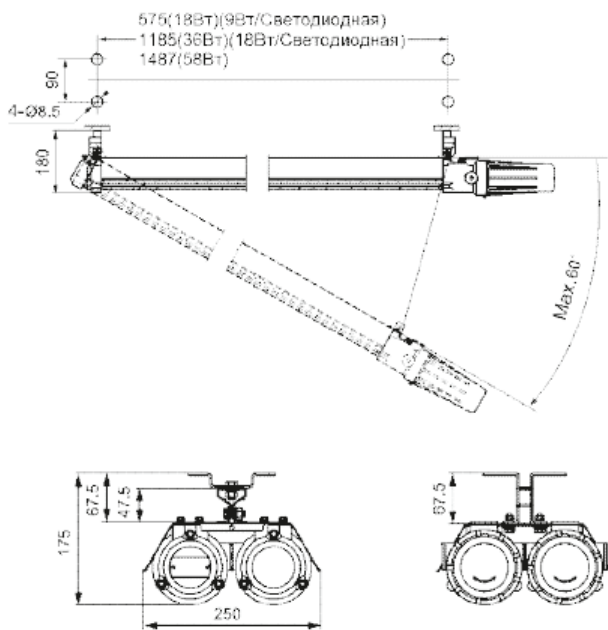


Рис. 2. Габаритные и присоединительные размеры

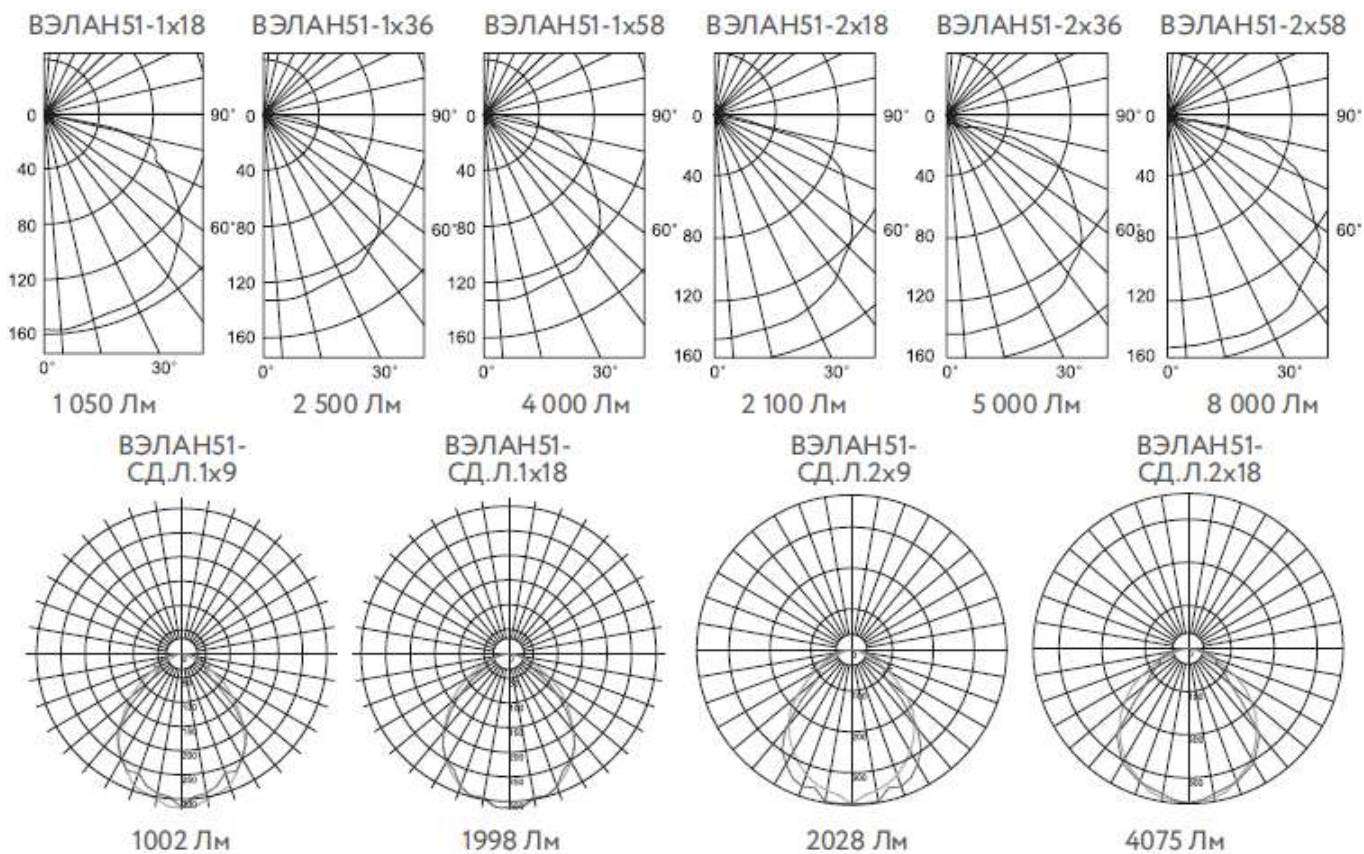


Рис. 1. Фотометрические кривые