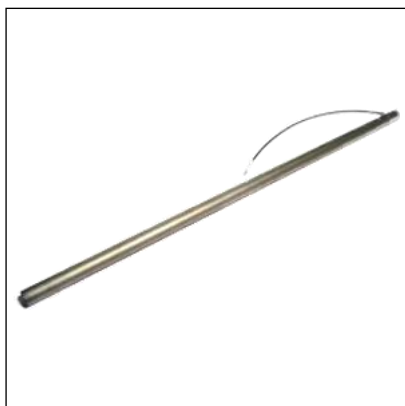


Гелий-30/1030-4,0/БЦ счетчик медленных нейтронов пропорциональный



Предназначен для высокоэффективной регистрации нейтронного излучения в физических и радиометрических устройствах, в порталных радиационных мониторах, в аппаратуре регистрации нейтронной составляющей космического излучения.

Особенности

– Различие пропорционального счётчика и счётчика Гейгера-Мюллера заключается в способе образования газового разряда внутри объёма счётчика. Если в счётчике Гейгера-Мюллера газовый разряд развивается по всему объёму газа, то в пропорциональном счётчике газовый разряд развивается только в части объёма газа. В нём образуется сначала первичная ионизация, а затем и лавина электронов. Остальной объём не охватывается газовым разрядом. При этом амплитуда сигнала, создаваемого разрядом пропорциональна энергии регистрируемой частицы.

– Счетчик работает в пропорциональном режиме при температуре окружающей среды не выше +60 °С.

Обозначение нейтронных счетчиков при заказе

Пропорциональный режим Гелий	D	L	P	XX
Наименование модели				
Наружный диаметр катода, мм				
Габаритная длина цилиндрической части счетчика, мм. Включает в себя длину катода и цоколя (при его наличии)				
Давление наполняющего газа, атм				
Код варианта исполнения узла выводов нейтронного счетчика				

Технические характеристики

Наименование	Значение
Режим работы	пропорциональный
Эффективная рабочая длина	960 мм
Давление наполняющей газовой смеси	4,0 атм
Парциальное давление газа ³ He	2,0 атм
Рабочее напряжение (рекомендуемое)	1600 В
Предельно допустимое рабочее напряжение	2000 В
Ширина пика на половине высоты	10 % max
Разброс положения пика от среднего значения в партии	20 % max
Собственный фон	0,2 имп / с max
Разброс чувствительности относительно контрольного образца	5 % max
Рабочий диапазон температур	-50...+60 °С
Сопротивление изоляции	1×10 ¹² Ом min
Масса	460 г



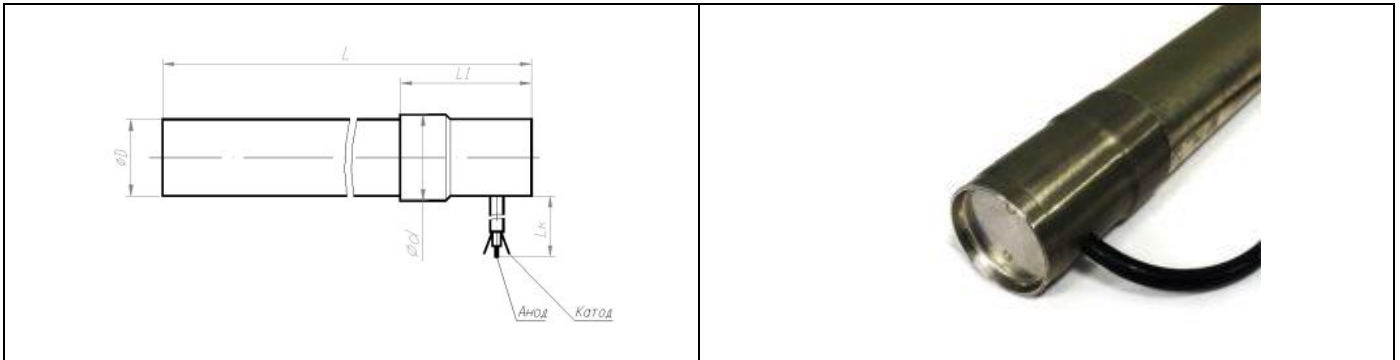
Цоколь с боковым выводом

Счетчик имеет цоколь с боковым выводом.

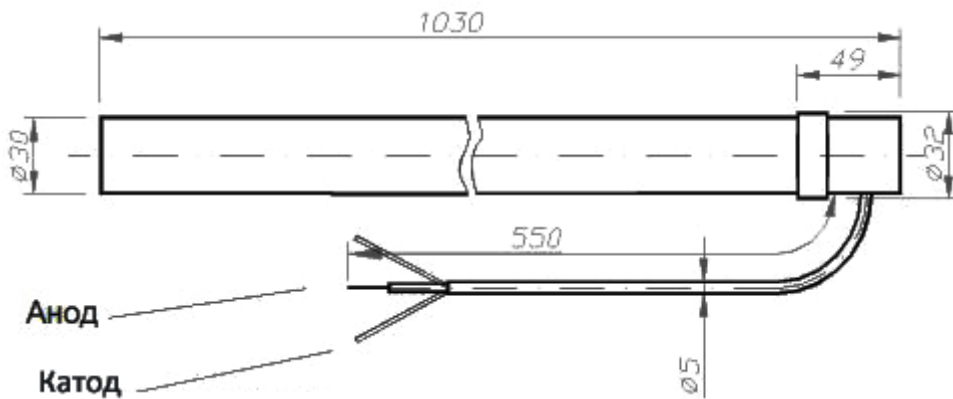
Обозначение при заказе «Гелий - D/L - P/БЦ».

Исполнение обеспечивает защиту счетчика от попадания влаги в межэлектродное пространство и защиту от электромагнитных помех.

Размеры d , $L1$ и L_k уточняются при заказе.



Габаритный чертеж



Амплитудный спектр импульсов при рекомендуемом рабочем напряжении

