

БРЗ-04-М1 блок розжига запальника и контроля пламени



Блок розжига запальника и контроля пламени **БРЗ-04-М1** предназначен для местного и дистанционного автоматического управления процессом розжига запально-защитного устройства (ЗЗУ, ЗСУ) газовых или мазутных горелок водогрейных или паровых котлов и энергоустановок и контроля наличия факела запальника и горелки.

Функции, выполняемые блоком БРЗ-04-М1:

- контроль факела запальника (ионизационный датчик) с выдачей дискретного сигнала в схему защиты котла;
- контроль факела горелки фотодатчиком с выдачей дискретного сигнала в схему защиты котла (БРЗ-04-М1-2К);
- формирование командного сигнала на открытие и закрытие электромагнитного газового клапана запальника (КЭГ);
- формирование регулируемого по длительности сигнала на блок искрового розжига электрического запальника (ИВН);
- автоматическое отключение ИВН при успешном розжиге ЗЗУ, ЗСУ до завершения заданного интервала времени на розжиг по сигналу датчика факела ЗЗУ, ЗСУ;
- выдача командного сигнала на закрытие электромагнитного клапана ЗЗУ, ЗСУ, если в течение заданного времени розжиг ЗЗУ, ЗСУ не произошел;
- блокировка пуска, если не прошла вентиляция котлов энергоустановок;
- автоматическое отключение КЭГ и ИВН при срабатывании технологической защиты котла;
- дистанционное включение питания, дистанционный пуск и остановка БРЗ.

Исполнения БРЗ-04-М1-2К:

- настенного монтажа;
- щитового монтажа.

Исполнение в щитовом монтаже выполняется в конструктиве прибора Ф34 (БРЗ-04-М1-2К (Щ)).

Пример условного обозначения при заказе:

- Блок розжига запальника и контроля пламени БРЗ-04-М1-2К (Н) – настенный монтаж;
- Блок розжига запальника и контроля пламени БРЗ-04-М1-2К (Щ) – щитовой монтаж (аналог Ф34);
- Блок розжига запальника и контроля пламени БРЗ-04-М1.



БРЗ-04-М1



БРЗ-04-М1-2К (Н)



БРЗ-04-М1-2К (Щ)

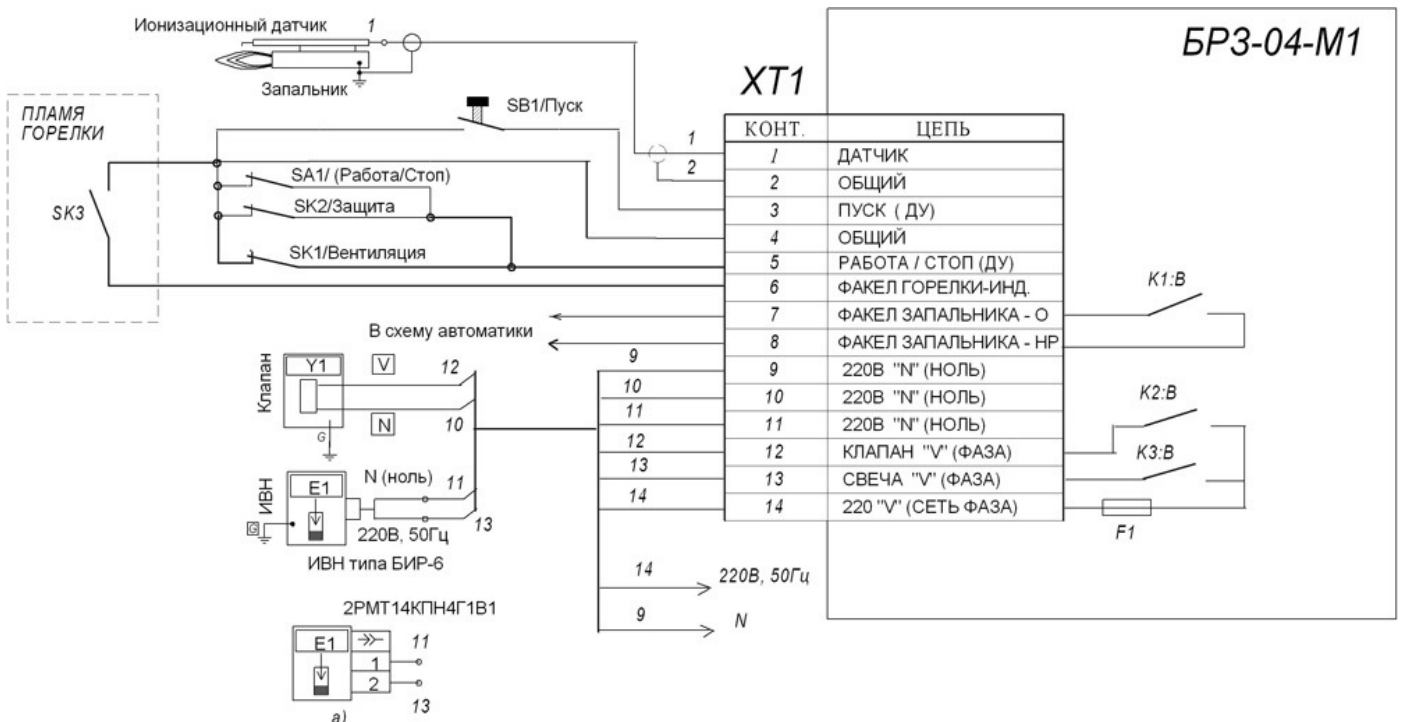
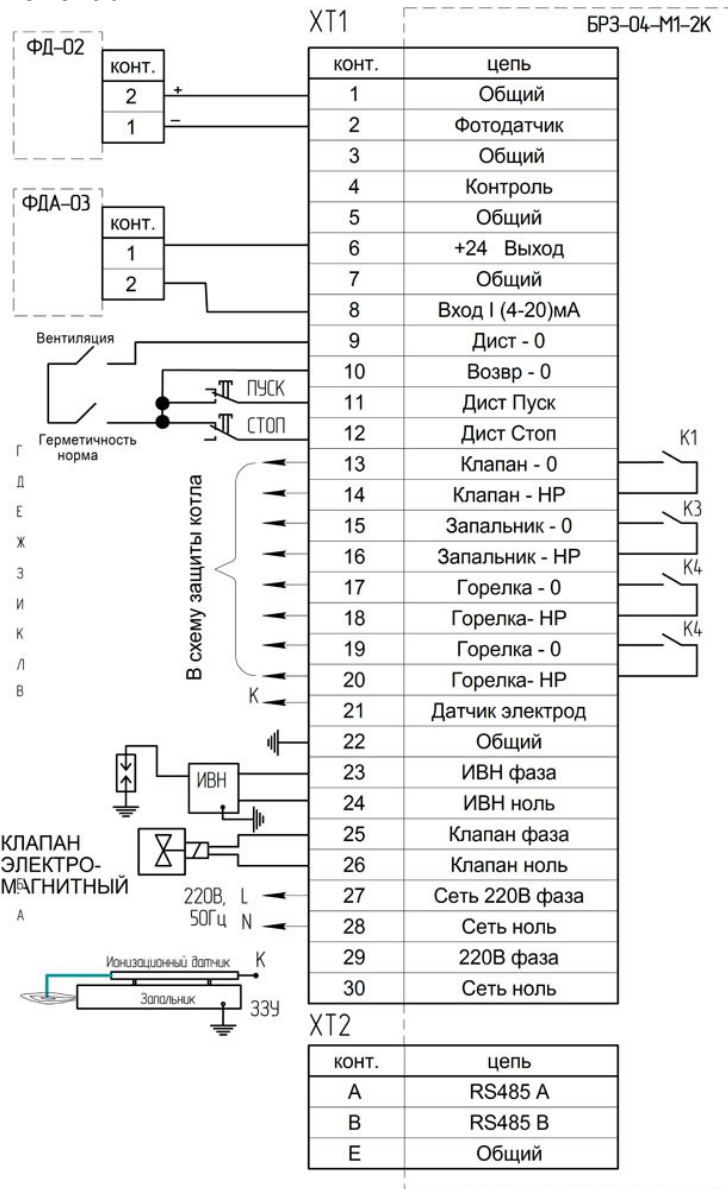


Технические характеристики

	БРЗ-04-М1-2К	БРЗ-04-М1
Количество каналов контроля пламени	2	1
Совместимость с датчиками пламени	ФД-02, ФД-05ГМ, ФДС-Ч, ФДЧ, ФДА-02, ФДА-03, КЭ	КЭ
Командные сигналы на КЭГ:		
- напряжение, В	~ 220В, 50Гц	
- ток, не более, А	0,25	
Командные сигналы на ИВН:		
- напряжение, В	~ 220В, 50Гц	
- ток, не более, А	0,25	
- длительность попытки розжига, с	4-40	10-30
Выходные сигналы в системы сигнализации и управления (релейные выходы):		
- наличия пламени запальника	Сигнал «ПЛАМЯ»	Сигнал «ЗАПАЛЬНИК»
- открытие КЭГ		-
- наличия пламени основной горелки	Сигнал-«ФАКЕЛ»	-
Световая индикация:		
- наличия пламени запальника	индикатор «ПЛАМЯ»	индикатор «ЗАПАЛЬНИК»
- открытие КЭГ	индикатор «КЛАПАН»	
- подача высокого напряжения	индикатор «ИВН»	индикатор «СВЕЧА»
- наличия пламени основной горелки	индикатор «ФАКЕЛ» Светодиодная линейка интенсивности пламени	индикатор «ФАКЕЛ»
- питание	индикатор «СЕТЬ»	
Коммутация:		
- постоянного тока =30В, не более, А	2	
- переменного тока ~ 220В, А	0,01-0,25	
Внешние электрические цепи должны обеспечивать коммутацию постоянного напряжения =30В при токе, не более, мА	20	
Температура окружающей среды, °С	от -25 до +50	
Степень защиты, (код IP)	IP54	
Питание:		
- напряжение, В	~ 220В, 50Гц	
- потребляемая мощность (суммарная с ИВН и КЭГ), ВА	200	60
Габаритные размеры, не более, мм	250x200x100	270x180x110
Масса блока, кг, не более	1,5	3
Связь с контроллерами верхнего уровня по интерфейсу	RS-485, MODBUS RTU.	

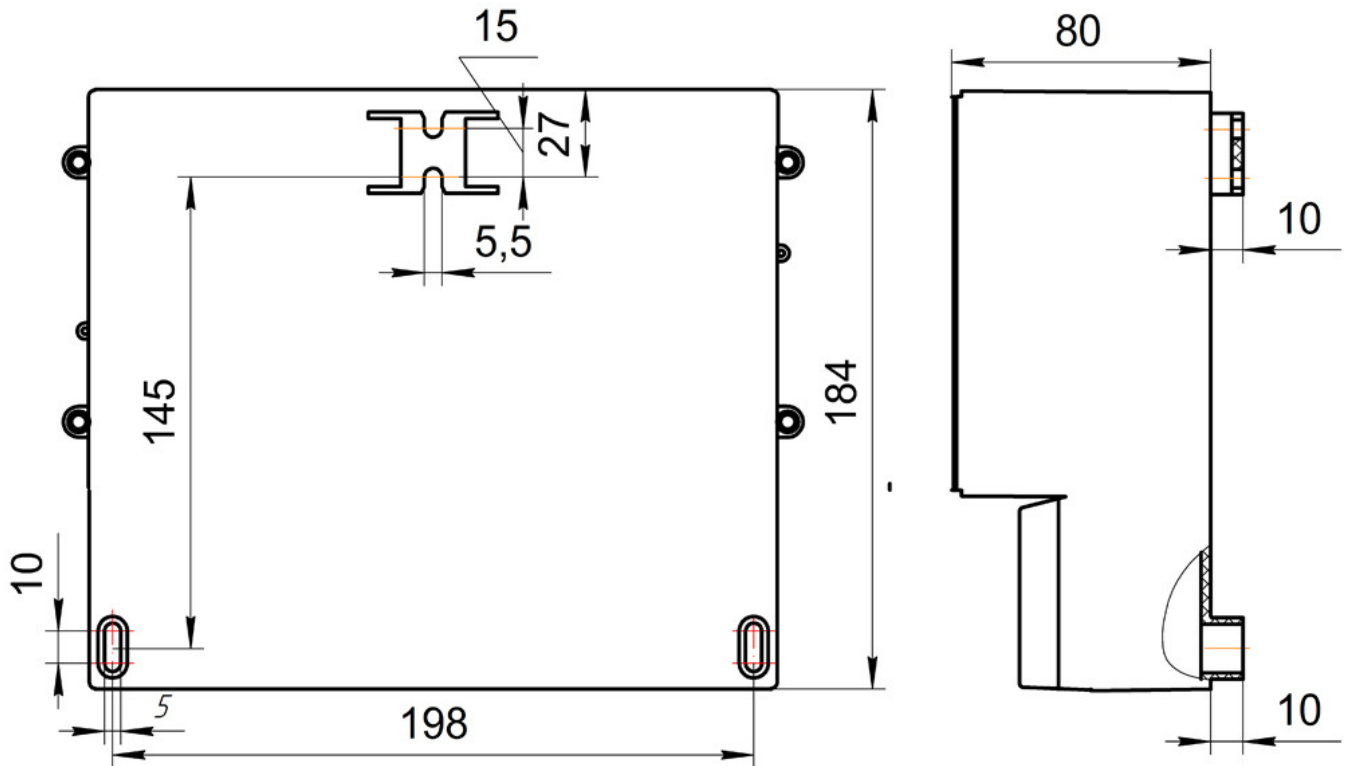


Схема внешних подключений

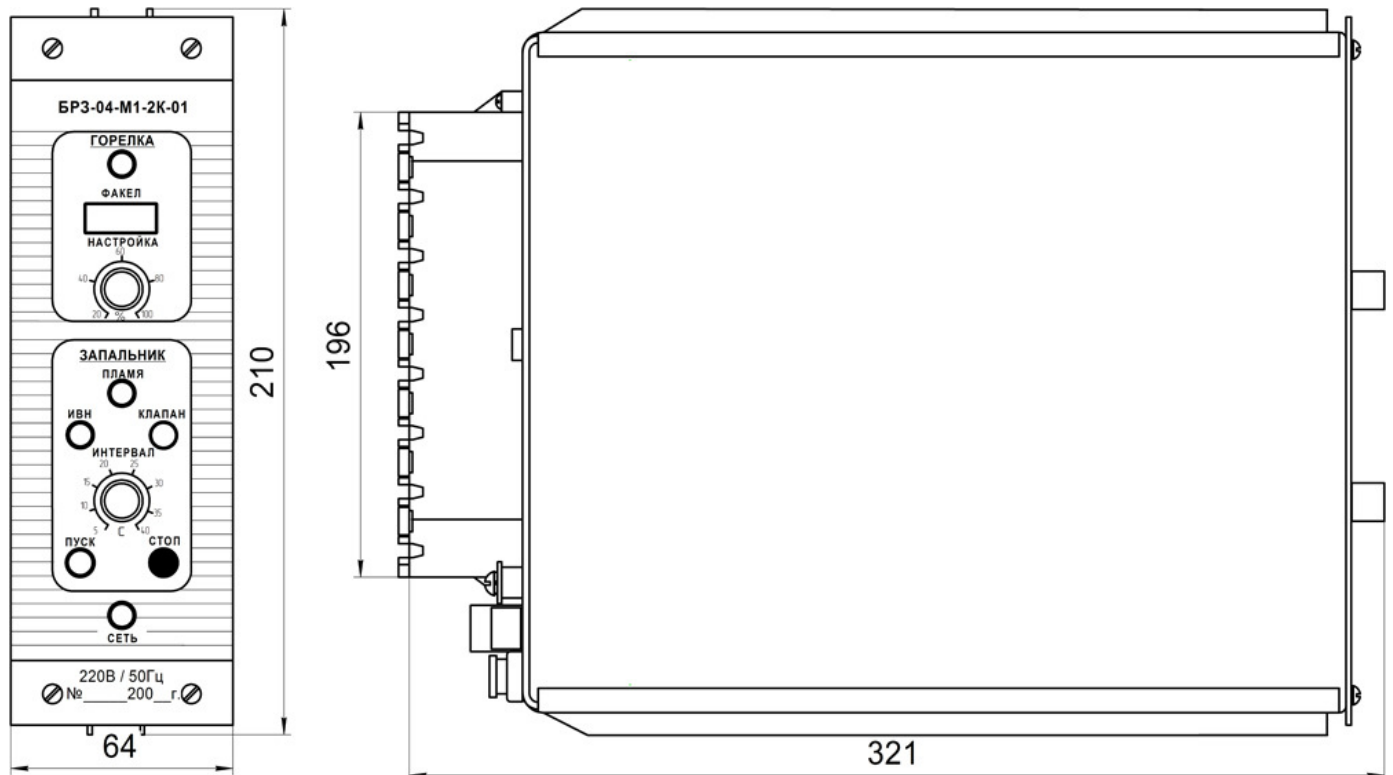




Габаритный чертеж
БРЗ-04-М1-2К, настенное исполнение



БРЗ-04-М1-2К, щитовое исполнение





БРЗ-04-М1

