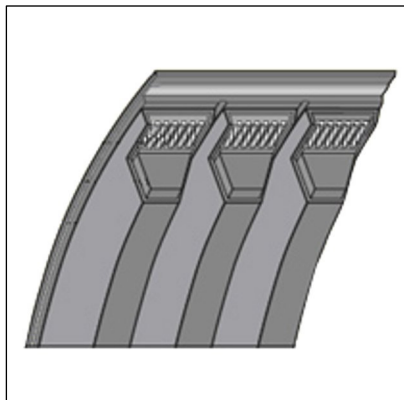




8V ремень клиновой



Многоручьевые клиновые ремни **8V / 25J** оснащены открытыми боковыми гранями (с зубьями).

Характеристики клиновых ремней

Описание (длина La в 1/ 10 дюйма / La в мм)	Вес в кг/ручей
8V 1000 / 25J 2540 La	1,65
8V 1060 / 25J 2692 La	1,749
8V 1120 / 25J 2845 La	1,848
8V 1180 / 25J 2997 La	1,947
8V 1250 / 25J 3175 La	2,062
8V 1320 / 25J 3353 La	2,178
8V 1400 / 25J 3556 La	2,31
8V 1500 / 25J 3810 La	2,47
8V 1600 / 25J 4064 La	2,64
8V 1700 / 25J 4318 La	2,805
8V 1800 / 25J 4572 La	2,97
8V 1900 / 25J 4826 La	3,135
8V 2000 / 25J 5080 La	3,3
8V 2120 / 25J 5385 La	3,498
8V 2240 / 25J 5690 La	3,696
8V 2360 / 25J 5994 La	3,894
8V 2500 / 25J 6350 La	4,125
8V 2650 / 25J 6731 La	4,372
8V 2800 / 25J 7112 La	4,62
8V 3000 / 25J 7620 La	4,95
8V 3150 / 25J 8001 La	5,197
8V 3350 / 25J 8509 La	5,527
8V 3550 / 25J 9017 La	5,857
8V 3750 / 25J 9525 La	6,187
8V 4000 / 25J 10160 La	6,6
8V 4250 / 25J 10795 La	7,012
8V 4500 / 25J 11430 La	7,425
8V 4750 / 25J 12065 La	7,837
8V 5000 / 25J 12700 La	8,25
8V 5600 / 25J 14224 La	9,24

Габаритные размеры

$b_o=25$ мм
 $h=25$ мм

