

# **Бомба Рейда**

## **БР-010М**

Руководство по эксплуатации

**Настоящее руководство по эксплуатации является документом, совмещенным с паспортом.**

### **1. Назначение.**

Аппарат для определения давления насыщенных паров Бомба Рейда БР-010М предназначена для определения давления насыщенных паров нефти и нефтепродуктов с давлением насыщенных паров до 250 кПа по ГОСТ 1756-2000.

### **2. Технические характеристики.**

Наименование параметра	Значение
Соотношение объемов жидкостной и воздушной камер	1:4 (3,95-4,05)
Объем жидкостной камеры, см <sup>3</sup>	130
Объем воздушной камеры, см <sup>3</sup>	520
Резьба присоединительная манометра	M20x1,5 ГОСТ 24705-81
Резьба присоединительная м/д камерами	G1/2" ГОСТ 6357-81
Резьба присоединительная жидкостной камеры	Наружная G1/2" ГОСТ 6357-81
Рабочее положение	Вертикальное
Высота воздушной камеры (внутренний линейный размер), мм	254±3
Внутренний диаметр трубы, мм	51±3
Габариты (Высота x Диаметр), мм	367x57
Масса не более, кг	1,4

#### *Материал основных деталей*

Наименование	Материал
Воздушная камера	12X18H10T ГОСТ 5632-72
Жидкостная камера	12X18H10T ГОСТ 5632-72
Уплотнение между воздушной и жидкостной камерой	Силикон
Уплотнение манометра	Паронит ГОСТ 481-80

### **3. Результаты испытаний.**

Гидравлические испытания, кгс/см <sup>2</sup>	6,0
Пневматические испытания, кгс/см <sup>2</sup>	7,1

#### 4. Комплектация.

Наименование	Количество, шт
Бомба Рейда БР-010М с одним отверстием	1
Манометр МПТИ ТУ 4212-044-00225590-2003	1
Паспорт БР-010М	1
Паспорт Манометр МПТИ	1
Упаковка	1

Бомба Рейда БР-010М может комплектоваться манометром МПТИ: 0-100 кПа; 0-160 кПа; 0-250 кПа.

#### 5. Устройство Бомбы Рейда БР-010М с одним отверстием.

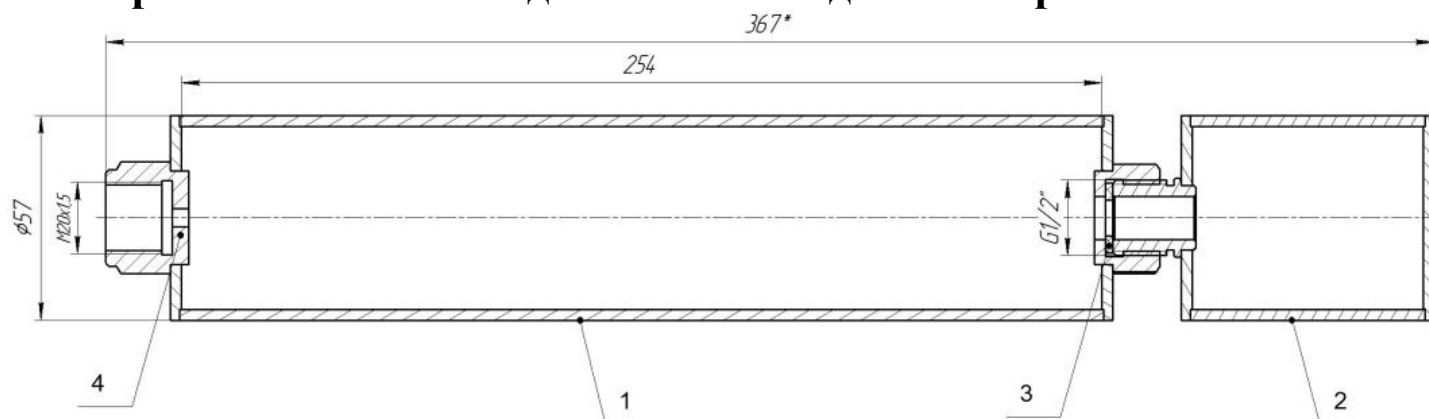


Рис. 1 Бомба Рейда БР-010М с одним отверстием: 1 – воздушная камера; 2 – жидкостная камера; 3 – уплотнение между воздушной и жидкостной камерой; 4 – штуцер для присоединения манометра.

Бомба Рейда БР-010М с одним отверстием (Рис.1) представляет собой две камеры, соединённых между собой. Воздушная камера (Поз.1) представляет собой цилиндрический сосуд, с одной стороны которой расположен штуцер для присоединения манометра (Поз.4), с другой штуцер для присоединения жидкостной камеры. Жидкостная камера (Поз.2) представляет собой цилиндрический сосуд, с одной стороны которой расположено глухое дно, а с другой гайка для присоединения к воздушной камере. Между воздушной и жидкостной камерами Бомбы Рейда БР-010М расположено уплотнение (Поз.3).

#### 6. Особые условия эксплуатации.

Аппарат изготовлен из нержавеющей стали, которая склонна к заклиниванию резьбовых соединений. Поэтому в начальный момент соединения камер необходимо соблюдать их вертикальную соосность и не прилагать значительных усилий.

## **ВНИМАНИЕ!**

**Не вкручивать манометр в резьбу присоединительную между камерами. Не вкручивать жидкостную камеру в резьбу присоединительную манометра**

### **7. Гарантийные обязательства.**

Изготовитель гарантирует соответствие Бомбы Рейда БР-010М требованиям ГОСТ 1756-2000, ТУ 4318-005- 62222403-2013 при соблюдении условий эксплуатации, указанных в настоящем руководстве по эксплуатации.

Хранение на складах осуществляется при отсутствии в окружающем воздухе газов и паров, вызывающих коррозию.

При соблюдении условий п.5 аппарат имеет неограниченный срок эксплуатации.

При несоблюдении п. 5 изготовитель снимает с себя все гарантийные обязательства.

Гарантийный срок эксплуатации — 12 месяцев со дня ввода в эксплуатацию.

### **8. Свидетельство о приемке.**

Аппарат для определения давления насыщенных паров Бомба Рейда БР-010М соответствует требованиям ГОСТ 1756-2000, ТУ 4318-005-62222403-2013 и признан годным к эксплуатации.

Заводской номер \_\_\_\_\_

Дата выпуска \_\_\_\_\_

Штамп ОТК