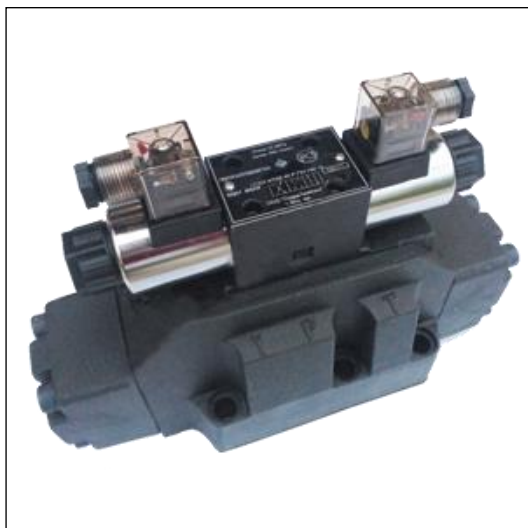




1P203, 2P203 гидрораспределители



Гидрораспределители 1P203, 2P203 предназначены для изменения направления или пуска и остановки потока рабочей жидкости в гидросистемах.

Особенности:

– Рабочая жидкость должна быть очищена не грубее 12-го класса чистоты по ГОСТ 17216-2001, что обеспечивается применением фильтров с номинальной тонкостью фильтрации не грубее 25 мкм.

– По виду присоединения гидрораспределители имеют стыковое исполнение.

– Присоединительная плоскость гидрораспределителя соответствует присоединительной плоскости гидрораспределителя с условным проходом 20 мм по ГОСТ 26890-86.

– Для уплотнения стыковой плоскости

гидрораспределителей 1P203-АЕ, 1P203-АЛ, 1P203-БЕ, 1P203-БЛ применяются кольца по ГОСТ 18829-73.

Технические характеристики

Наименование	Кол-во эл/магнитов	Условный проход, мм	Ном. давление на входе, МПа	Расход рабочей жидкости, л/мин	Схема возврата золотника	Масса не более, кг	
Гидрораспределитель 1P203 АЛ	2	20	32	500	Пружинный	15,9	
Гидрораспределитель 1P203 АЕ	1					15,5	
Гидрораспределитель 1P203 АИ	—					14,8	
Гидрораспределитель 1P203 БЛ	2				Гидравлический	16,6	
Гидрораспределитель 1P203 БЕ	1					15,5	
Гидрораспределитель 1P203 БИ	—					14,8	
Гидрораспределитель 2P203 АЛ	2			500	500	Пружинный	20,4
Гидрораспределитель 2P203 АЕ	1						20,0
Гидрораспределитель 2P203 БЛ	2					Гидравлический	20,4
Гидрораспределитель 2P203 БЕ	1						20,0



Схемы распределения потока рабочей жидкости для распределителей Ду20

Номер схемы	Условное обозначение (без видов управления)	Соединения каналов при переключении	Номер схемы	Условное обозначение (без видов управления)	Соединения каналов при переключении
14			84A		
24			94		
34			124		
44			134		
54			154		
64			574		
64A			574A		
74			542		
84					

Номер схемы	Условное обозначение	Номер схемы	Условное обозначение	Номер схемы	Условное обозначение
14-A		54-A		104-A	
14-B		54-B		104-B	
24-A		64-A		124-A	
24-B		64-B		124-B	
34-A		74-A		134-A	
34-B		74-B		134-B	
44-A		84-A		154-A	
44-B		84-B		154-B	



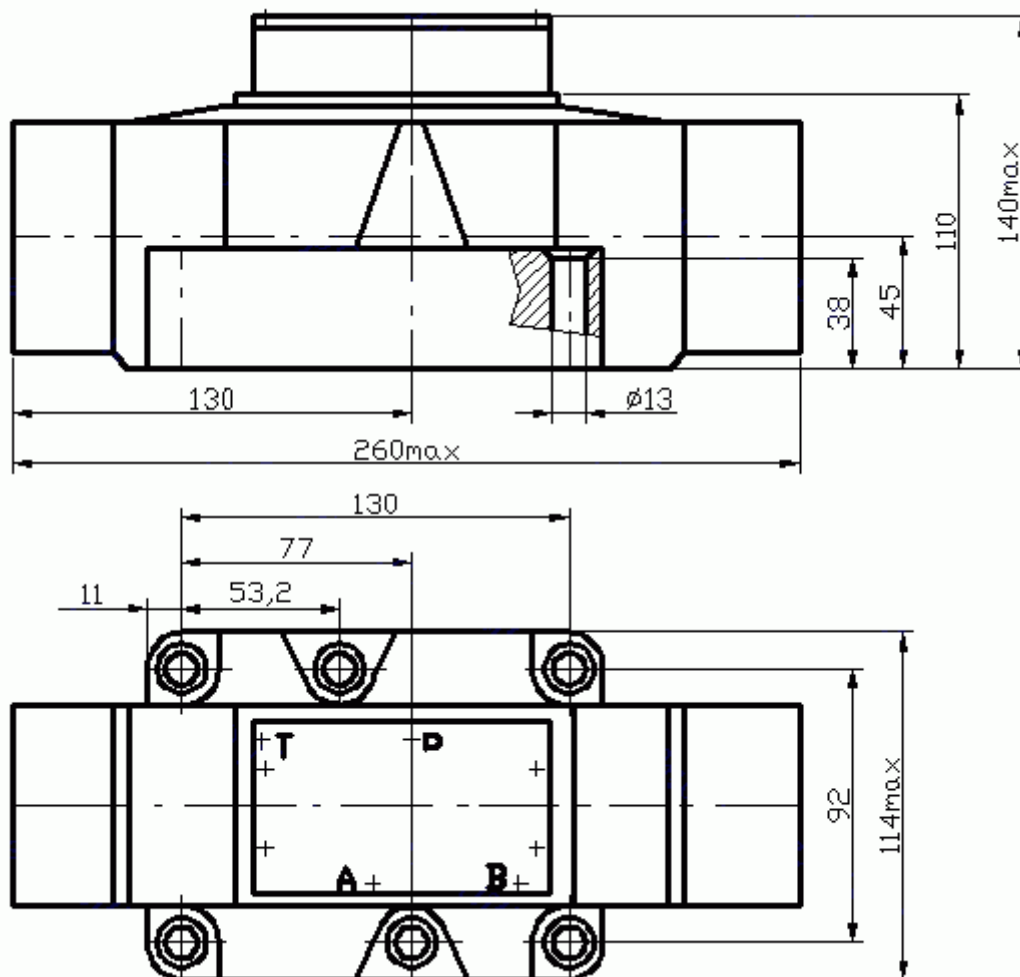
Примечания:

1. Гидрораспределители с электрогидравлическим и гидравлическим управлением могут быть выполнены с ограничением хода основного золотника.
2. Гидрораспределители 1Р.. - Л4(Е4) с гидросхемами 14, 54, 64, 64А, 574 к изготовлению не принимаются.
3. Гидрораспределители 1Р...- БЛ2 и 1Р... - БЛ4 с гидросхемами 14, 24, 34, 44, 54, 64, 64А не изготавливаются.

Примеры условного обозначения

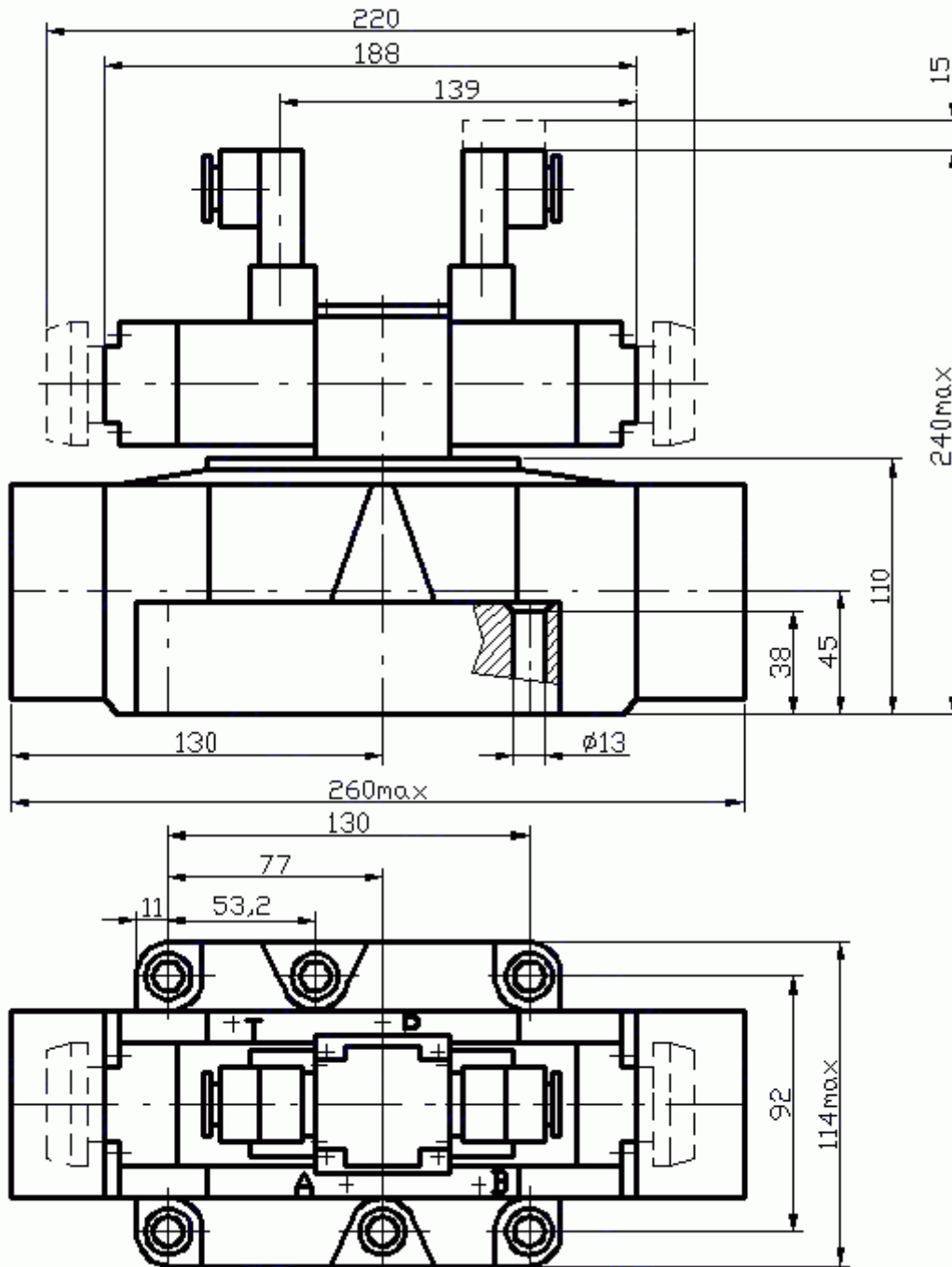
1 Р203АЛ4Д.44-Р-Г12НМ-10-04; 1Р203АЛ 3Д.44-Г24НМ-ХЛ 1;
1Р203АЕ1.574А-Р-В110НМ11-УХЛ4;
2Р203АЛ3Д.34-Р-В220НМ-ХЛ1; 1Р202АЛ4.44-Г24Н ХЛ1;
2Р203АЕ1.14-Г12НМ-УХЛ4; 2Р203АЛ3Д.44-Г24УНМС-ХЛ1.

Габаритный чертеж 1Р-203-И



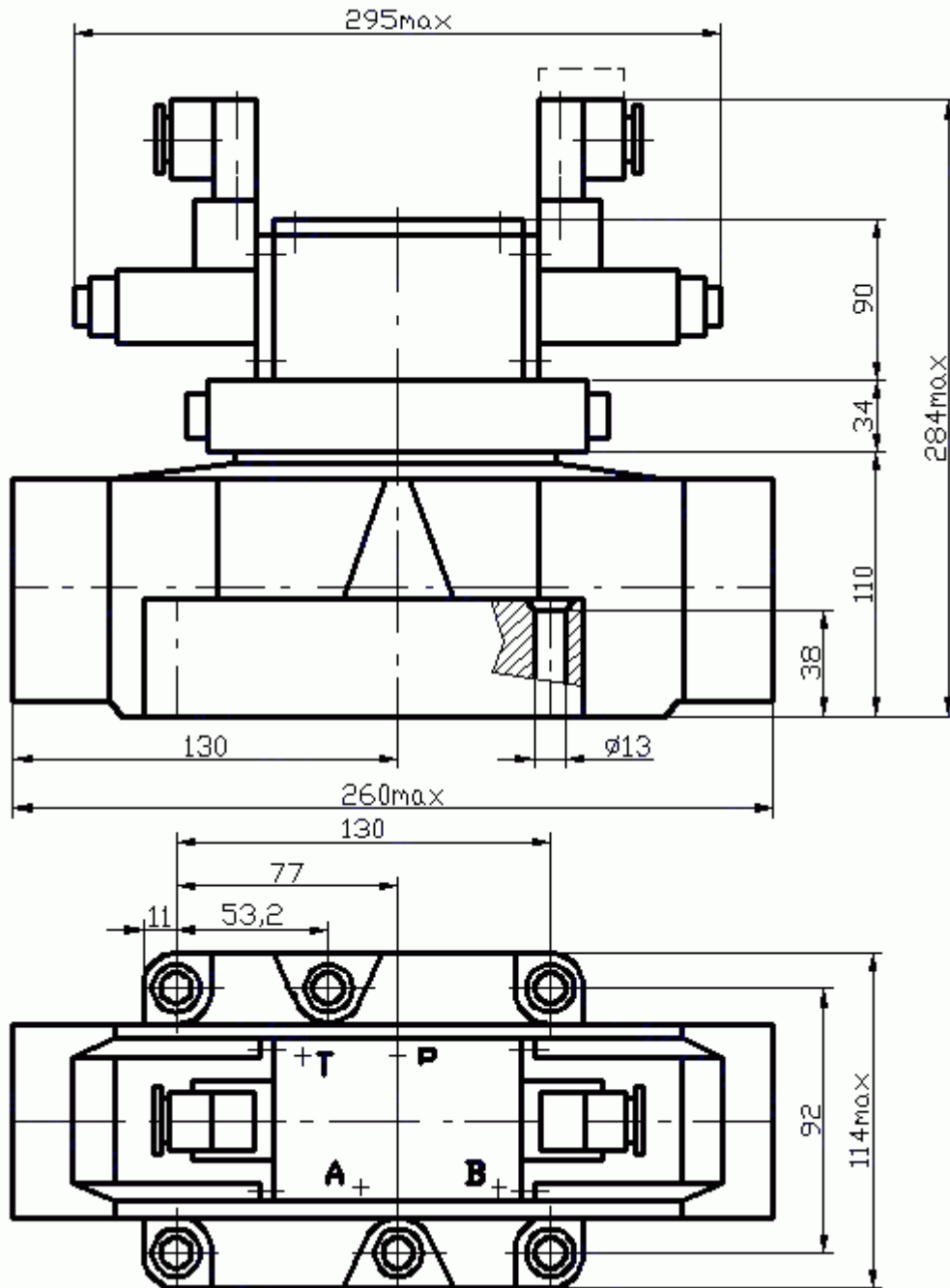


Габаритный чертеж 1Р-203-Л





Габаритный чертеж 1P-203





Структура заказа

