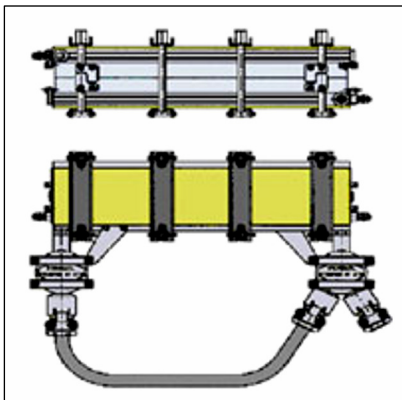




ВК1 вулканизаторы кабельные



Вулканизаторы кабельные типа **ВК1** предназначены для ремонта и восстановления резиновых оболочек кабелей методом горячей вулканизации в условиях ремонтных предприятий, на открытом воздухе и в наземных помещениях.

Вулканизатор **ВКВ1** можно использовать также в шахтах и рудниках, опасных по газу (метан) и угольной пыли, он имеет маркировку взрывозащиты РВ Ex d I X.

Степень защиты вулканизаторов от воздействия окружающей среды - IP 54 по ГОСТ 14254.

Класс изделия по способу защиты человека от поражения электри-

ческим током - I по ГОСТ 12.2.007.0.

Разрешение Госгортехнадзора РФ №РРС 04-8162 от 31.03.2003.

Климатическое исполнение вулканизаторов - У5 по ГОСТ 15150-69, при этом температура окружающего воздуха при работе и хранении вулканизаторов должна находиться в диапазоне от +1 °С до +35 °С.

По условиям заказа возможно иное климатическое исполнение по ГОСТ 15150-69, в том числе и для использования при отрицательных температурах.

Вулканизаторы имеют саморегулирующиеся (позисторные) нагреватели для обогрева разъемной прессформы, не требующие устройств регулирования температуры нагрева.

Технические характеристики вулканизаторов

Наименование параметра	Норма	
Номинальная мощность, кВт	2,0	3,5
Наибольшая длина вулканизируемого участка кабеля, мм	300	520
Напряжение питания вулканизатора ВКВ1 и каждой нагревательной плиты, В частота, Гц	127±12,7 50±1	
Напряжение питания вулканизатора ВК1 и каждой нагревательной плиты, В частота, Гц	380±38 50±1	
Питающая электросеть	Переменного трехфазного тока с изолированной нейтралью	
Температура вулканизации, °С	150±10	
Время разогрева вулканизатора до рабочей температуры 140 °С, ч, не более	1	
Габаритные размеры вулканизатора, мм, не более: длина ширина высота	430 400 190	650 400 190
Масса, кг, не более (без пресс-формы)	20	30
Тип нагревателя плит нагревательных	Электрические саморегулирующиеся	