



ЦР-9000 преобразователи измерительные для термопреобразователей сопротивления



Предназначены для преобразования сопротивления термосопротивлений в унифицированный электрический сигнал постоянного тока.

Описание преобразователей измерительных ЦР-9000:

Преобразователи измерительные могут применяться для автоматизации технологических процессов в любых отраслях народного хозяйства, где требуется измерение температуры.

По числу и виду преобразуемых входных сигналов преобразователи относятся к одноканальным. Преобразователи имеют линейную зависимость выходного сигнала от входного.

Преобразователи имеют гальваническую связь между входными и выходными цепями.

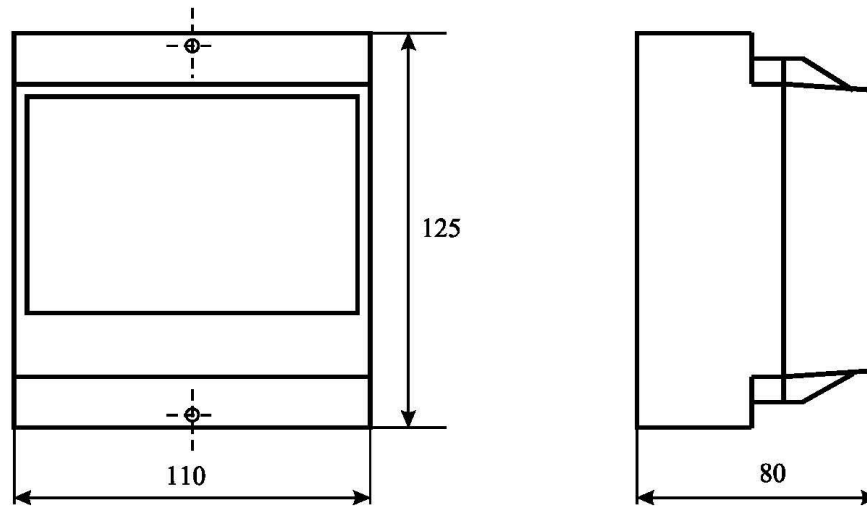
Технические характеристики преобразователей измерительных ЦР-9000:

Параметры и характеристики	Модификация преобразователя					
	ЦР 9000/1	ЦР 9000/2	ЦР 9000/3	ЦР 9000/4	ЦР 9000/5	ЦР 9000/6
Диапазон измерения температуры, С°	от -50 до +50	от 0 до +150	от -50 до +50	от 0 до +150	от -50 до +50	от -50 до +150
Диапазон преобразования сопротивления ТС, Ом	78.45 - 121.39	100.0 - 164.16	78.45 - 121.39	100.00 - 164.16	78.45 - 121.39	78.45 - 164.16
Диапазон изменения выходного сигнала, мА	±5	0 - 5	4 - 20		0 - 5	
Нормирующее значение выходного сигнала, мА	5.0		20.0		5.0	
Диапазон изменения сопротивления нагрузки, кОм	0 - 3.0		0 - 0.5		0 - 3.0	
Тип применяемого ТС	ТСМ 100 М(W100=1.4280)					
Схема подключения ТС	четырёхпроводная					
Режим работы	непрерывный					
Класс точности	1.0					

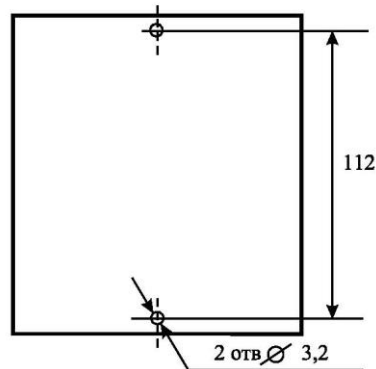
Пределы допускаемой основной погрешности, %	±1.0
Сопротивление каждого провода соединения преобразователя с термосопротивлением должно быть не более, Ом	5
Питание осуществляется от источника напряжения переменного тока от 187 до 242 В с номинальным значением 220 В частотой 50 ±1 Гц.	
Мощность, потребляемая от источника питания, не более, В·А	3.5
Габаритные размеры, мм	110x125x80
Масса не более, кг	0.6
Диапазон рабочих температур, °С	от -25 до +50



Габаритные и установочные размеры преобразователей измерительных ЦР-9000:

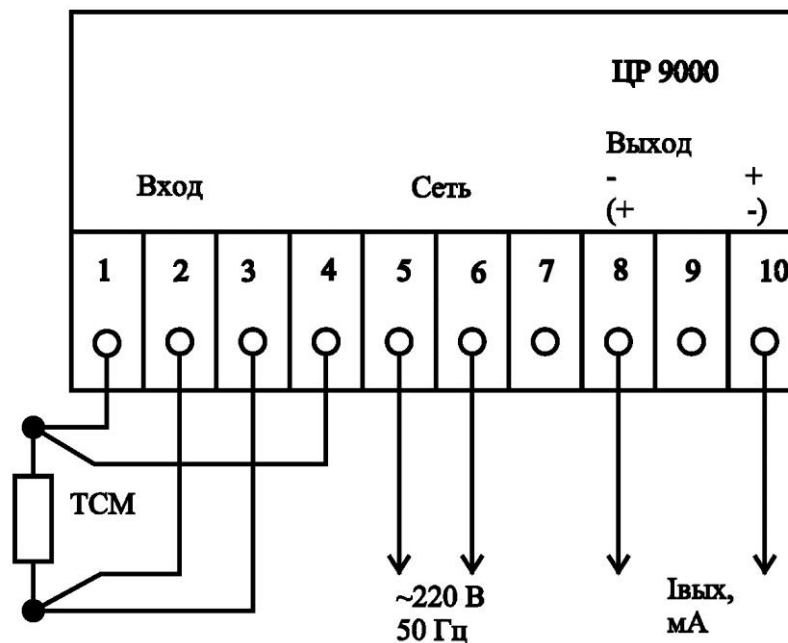


Габаритные размеры преобразователей



Установочные размеры преобразователей

Схема электрическая подключений преобразователей измерительных ЦР-9000:





**торговый дом
АВТОМАТИКА**

ООО «ТД «Автоматика»
www.td-automatika.ru
info@td-automatika.ru

Россия, 214020, г. Смоленск, ул. Шевченко, д. 86-Б
Тел/факс: (4812) 209-305, 209-306, 209-307, 209-308, 209-310, 209-311
Факс: (4812) 31-21-38, 31-35-06, 61-16-75, 62-10-28

Пример записи при заказе:

При заказе необходимо указать модификацию. По заказу преобразователь может комплектоваться термосопротивлением ТСМ 100 М.

ЦР9000/1; в комплекте с ТСМ 100 М; — 25 шт.