



ЗАКАЗАТЬ

Преобразователи ПЭ-1, ПЭ-1Р предназначены для измерения и преобразования в унифицированный токовый сигнал давления неагрессивных газов или вакуума.

Пневмоэлектрические преобразователи ПЭ-1, ПЭ-1Р используются при работе в автоматизированных системах контроля, регулирования и управления технологическими процессами в химической, нефтехимической, газовой, целлюлозно-бумажной и других отраслях промышленности.

Варианты исполнения

Преобразователь ПЭ-1 состоит из металлического корпуса и электронного блока, выполненного на печатной плате. С одной стороны преобразователя расположены входной штуцер для подключения измеряемого давления и компенсатор давления; с другой стороны расположены герморазъёмы для питающего напряжения (~220 В) и выходного сигнала.

Преобразователь ПЭ-1Р конструктивно состоит из датчика давления с входными штуцерами, корпуса для крепления на DIN-рейку и электронного блока. Электронный блок представляет собой печатную плату с радиоэлектронными элементами. На печатной плате установлены органы регулирования и разъём для подключения кабеля. Напряжение питания - от 15 до 30 В.

Преобразователи ПЭ-1, ПЭ-1Р различаются:

- по измеряемому давлению (обозначается буквой):
 - П - для преобразования унифицированного пневматического сигнала;
 - И - для преобразования избыточного давления;
 - В - для преобразования разрежения (вакуума).
- по диапазону выходного сигнала (обозначается числом):
 - 05 - выход (0 ...5) мА;
 - 42 - выход (4 ...20) мА.

Технические характеристики

Наименование	Значение
Диапазон измерений, допускаемых выбранным типом преобразователя, кПа	
- ПЭ-1(Р).П	20...100
- ПЭ-1(Р).И	0...4; 0...10; 0...16; 0...25; 0...40; 0...100; 0...160; 0...250
- ПЭ-1(Р).В	0...-4; 0...-10; 0...-16; 0...-25; 0...-40; 0...-60
Максимальное входное давление (разрежение) не должно превышать 125 % от верхнего (нижнего) предела измерения	
Предел допускаемой основной приведённой погрешности	0,5% или 1,0% (в зависимости от диапазона измерений)
Выходной сигнал постоянного тока (по заказу)	(4...20) мА; (0...5) мА
Сопrotивлению нагрузки в зависимости от выходного сигнала постоянного тока, не более:	
- (0... 5) мА	2 кОм
- (4... 20) мА	500 Ом
Напряжение питания	
- ПЭ-1.x	~(110... 240) В / (47... 63) Гц

- ПЭ-1Р.х	(15...30) В постоянного тока ¹
Потребляемая мощность	
- ПЭ-1.х	1,5 Вт
- ПЭ-1Р.х	0,6 Вт
Климатическое исполнение	УХЛ 4.2
Температура окружающего воздуха	+5...+50°C
Относительная влажность окружающего воздуха	до 80% при 35°C
Атмосферное давление	от 84 кПа до 106,7 кПа
Устойчивость к воздействию синусоидальных вибраций	N2
Код степени защиты от воздействия пыли и воды	
- ПЭ-1.х	IP65
- ПЭ-1Р.х	-
Подключение к процессу	
- ПЭ-1.х	штуцер под ПВХ трубку (6×4) мм, с накидной гайкой
- ПЭ-1Р.х	штуцер под ПВХ трубку (6×4) мм
Материал корпуса	
- ПЭ-1.х	металл с полимерным покрытием
- ПЭ-1Р.х	поликарбонат
Габаритные размеры	
- ПЭ-1.х	171×64×55 мм
- ПЭ-1Р.х	100×58×35 мм.
Вес, не более:	
- ПЭ-1.х	0,4 кг
- ПЭ-1Р.х	0,2 кг
Средняя наработка на отказ, не менее	64000 ч
Средний срок службы, не менее	8 лет
Межповерочный интервал	2 года

¹ В качестве блока питания и измерительного прибора можно использовать приборы типа ПКЦ или ПС-4.

Структура заказа

ПЭ-1	Р.	П.	42
			Аналоговый выходной сигнал: 05 – (0...5) мА; 42 – (4...20) мА
			Диапазон измерения, кПа: П – 20...100; И – 0...4, 0...10, 0...16, 0...25, 0...40, 0...100, 0...160, 0...250; В – 0...-4, 0...-10, 0...-16, 0...-25, 0...-40, 0...-60
			Тип корпуса: без обозначения – прямоугольный металлический корпус; Р – из поликарбоната на DIN-рейку
Наименование модели			

Примеры:

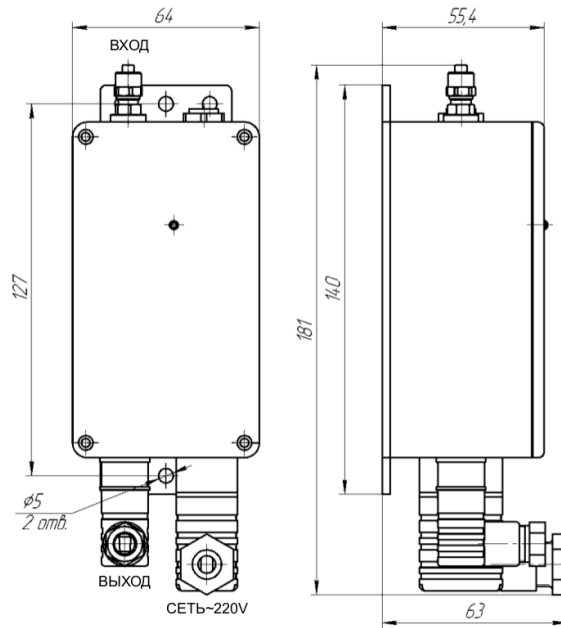
ПЭ-1.В.05 – преобразователь пневмоэлектрический вакуумметрический, диапазон выходного сигнала (0... 5) мА. Дополнительная информация: диапазон входного сигнала (0... -16) кПа, 0 мА соответствует 0 кПа.

ПЭ-1Р.П.42 – преобразователь пневмоэлектрический, диапазон выходного тока (4... 20) мА. Дополнительная информация: диапазон входного сигнала (20... 100) кПа, 0 мА соответствует 20 кПа.

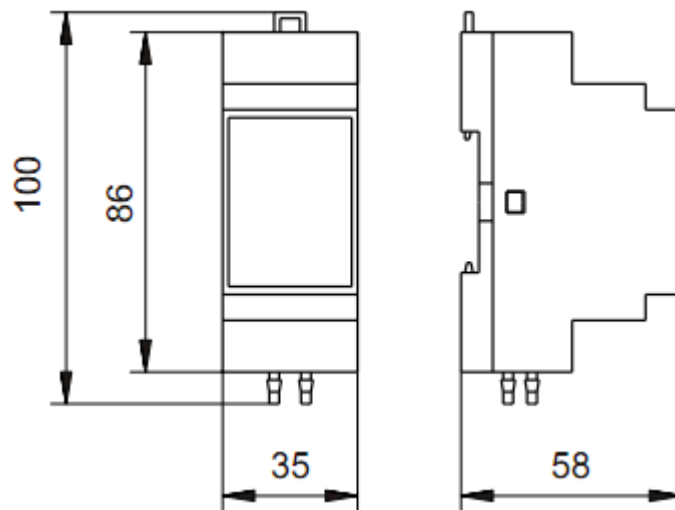
Стандартный комплект поставки:

- Преобразователь ПЭ-1 или ПЭ-1Р (исполнение согласно заказу).
- Паспорт.
- Руководство по эксплуатации (1 экземпляр на 10 приборов, поставляемых в один адрес).
- Методика поверки (1 экземпляр на 10 приборов, поставляемых в один адрес).

Габаритные размеры



ПЭ-1 преобразователь пневмоэлектрический одноканальный



ПЭ-1P преобразователь пневмоэлектрический одноканальный