

## Трасса-А светильник потолочный светодиодный



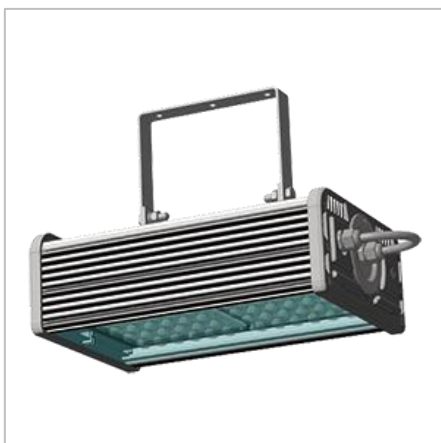
Светильник потолочный светодиодный Трасса-А белого цвета свечения предназначен для работы в сети переменного или постоянного тока для внутреннего освещения объектов

**Заказать**

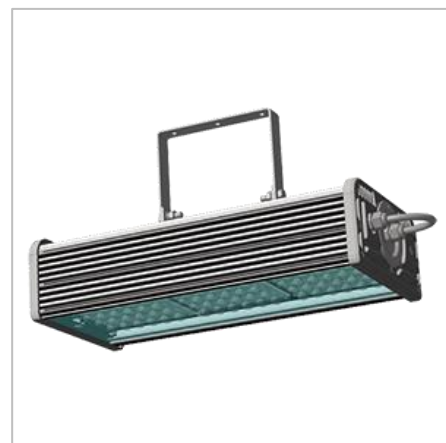
[sales@td-automatika.ru](mailto:sales@td-automatika.ru)



СПС-А,В-220-001-Н,Т-УХЛ1–  
Трасса-1А



СПС-А,В-220-002-Н,Т-УХЛ1–  
Трасса-2А



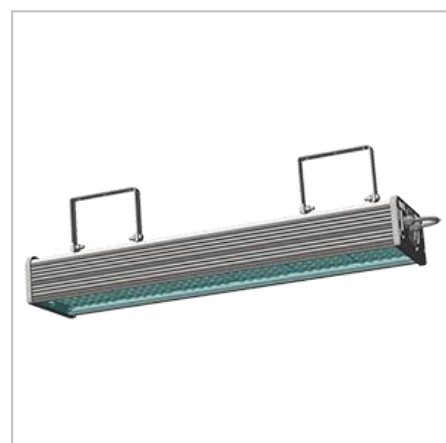
СПС-А,В-220-003-Н,Т-УХЛ1–  
Трасса-3А



СПС-А,В-220-004-Н,Т-УХЛ1–  
Трасса-4А



СПС-А,В-220-005-Н,Т-УХЛ1–  
Трасса-5А



СПС-А,В-220-006-Н,Т-УХЛ1–  
Трасса-6А

### **Технические характеристики**

Параметры	Трасса-1А	Трасса-2А	Трасса-3А	Трасса-4А	Трасса-5А	Трасса-6А
Тип	СПС-А,Б,В-220-001-Н,Т-УХЛ1	СПС-А,Б,В-220-002-Н,Т-УХЛ1	СПС-А,Б,В-220-003-Н,Т-УХЛ1	СПС-А,Б,В-220-004-Н,Т-УХЛ1	СПС-А,Б,В-220-005-Н,Т-УХЛ1	СПС-А,Б,В-220-006-Н,Т-УХЛ1
Световой поток, не менее, лм*	3 750	7 500	11 250	15 000	18 750	22 500
Номинальная потребляемая мощность, Вт**	30	60	90	120	150	180



Масса, кг	2,9	4,7	6,2	8,3	9,5	11
Напряжение питания	140÷265 В, род тока переменный (50±10%) Гц или 200÷370 В, род тока постоянный					
Относительная влажность	до 95% (при температуре +40°С)					
Рабочая температура среды	-63...+60°С					
Цветовая температура свечения, К	Т - (теплый цвет свечения) 3000 ÷ 4 000 Н - (нормальный цвет свечения) 4 000 ÷6 000					
Коэффициент пульсации светового потока	не более 5%					
Коэффициент мощности	не менее 0,9					
Климатическое исполнение	УХЛ, категория размещения 1 по ГОСТ 15150					
Класс защиты от поражения электрическим током	I по ГОСТ Р МЭК 60598-1					
Источник света	модуль полупроводниковый светодиодный					
Степень защиты от внешних воздействий по ГОСТ 14254	не хуже IP65					
Срок службы светильника при соблюдении условий эксплуатации	не менее 100 000 часов					
Срок хранения со дня изготовления	3 года					
Пожаробезопасность	соответствует НПБ 249-97, ГОСТ Р МЭК 60598-1					
Сопротивление изоляции токоведущих частей	не менее 20 МОм					
Сопротивление цепи заземления	не более 0,5 Ом					

\*Световой поток указан для светодиодного модуля при температуре кристалла 25°С. Для уточнения светового потока светильника необходимо смотреть ies-файл на светильник.

\*\*Значение номинальной потребляемой мощности может отличаться на ±10%.

### Структура обозначения

СПС	X	X	X	X	X
Модель					
Группа по типу кривой силы света: <b>А</b> – косинусная <b>Б</b> – широкая <b>В</b> - глубокая					
Трехзначное число, обозначающая номинальное напряжение питания					
Трехзначное число, обозначающая номер серии					
				Цвет свечения: <b>Н</b> – нормальный <b>Т</b> – теплый	
					Климатическое исполнение

### Комплект поставки:

- Светильник.
- Паспорт.
- Руководство по эксплуатации.
- Упаковочная тара.
- Крепление (для Трасса-1А, Трасса-2А, Трасса-3А), 1 шт.
- Крепление (для Трасса-4А, Трасса-5А, Трасса-6А), 2 шт.