

ФДСА-03М устройство селективного контроля пламени



Устройство селективного контроля пламени **ФДСА-03М** предназначено для:

- селективного контроля факела основной горелки в многорелочных топках со встречным расположением горелок или с плотным расположением горелок, где затруднен индивидуальный контроль факела горелки. Для достижения повышенной селективности прибора введено измерение характеристик фонового факела непосредственно с возмущающей горелки, а также применена фильтрация узкого спектра ультрафиолетового и видимого излучения;
- контроля факела в топке газомазутных или пылеугольных котлов для применения в схемах технологических защит.

Модификации:

- ФДСА-03М-01 – топливо газ-мазут (УФ + ИК)
- ФДСА-03М-02 – газ-уголь (УФ + Видимый)
- ФДСА-03М-03 – на газовое топливо 2 канала (сложные режимы горения) (УФ+УФ)
- ФДСА-03М-04 – мазут-уголь (ИК + Видимый)

Устройство позволяет контролировать наличие факела в качестве топлива газа, угля, жидкого топлива, а также контролировать одновременно или по отдельности факел на двух видах топлива: газ-мазут, газ-уголь, мазут-уголь.

Технические характеристики и функциональные возможности приборов ФДСА-03М находятся на одном уровне с лучшими мировыми производителями FIREYE и DURAG, а по некоторым даже превосходят их. Не имеют аналогов в России.

ФДСА-03М выполнен в моноблочном исполнении и предназначен для одновременного контроля факела по двум каналам.

Основные функции:

- Сигнализация погасания или потускнения факела;
- Отображение интенсивности факела горелки в % на цифровом индикаторе;
- Предупредительная сигнализация о возможном погасании факела или засорении стекла;
- Самоконтроль исправности фотодатчика и линий связи;
- Выходной аналоговый сигнал с сигнализатора от 4 до 20 мА;
- Работа по интерфейсу RS-485 по протоколу MODBUS-RTU;
- Возможность работы в 2-х режимах: с учетом фонового излучения от других горелок и без него.

Возможности устройства селективного контроля пламени ФДСА-03М:

1. Настройка чувствительности прибора и влияния фонового излучения:
 - Самонастройка чувствительности прибора для учета фонового излучения (установка нуля);
 - Самонастройка чувствительности прибора на пламя контролируемой горелки;
 - Ручная настройка чувствительности с коэффициентом в диапазоне 0-255.
2. Учет влияния других факелов:
 - Вычитание общего фона котла и соседних горелок (установка нуля);
 - Вычитание текущих показаний с возмущающей фоновой горелки.
3. Самоконтроль прибора по параметрам:
 - превышение температуры прибора;
 - обрыв линий связи;
 - засорение стекла;
 - потеря чувствительности.
4. Возможность установки задержки срабатывания на каждое реле от 0 до 255сек, отдельно на включение и выключение.



5. Возможность работы в режиме горячего резервирования (двойное резервирование) Для модели -03.**

Работа 2-х одинаковых каналов на одну горелку в одном спектре.

6. Измерение температуры внутри корпуса и сигнализация о превышении допустимого значения

7. Частотная фильтрация инфракрасного и видимого излучения по частоте в диапазоне от 7-200Гц

8. Высокая температурная устойчивость прибора

9. Высокая информативность:

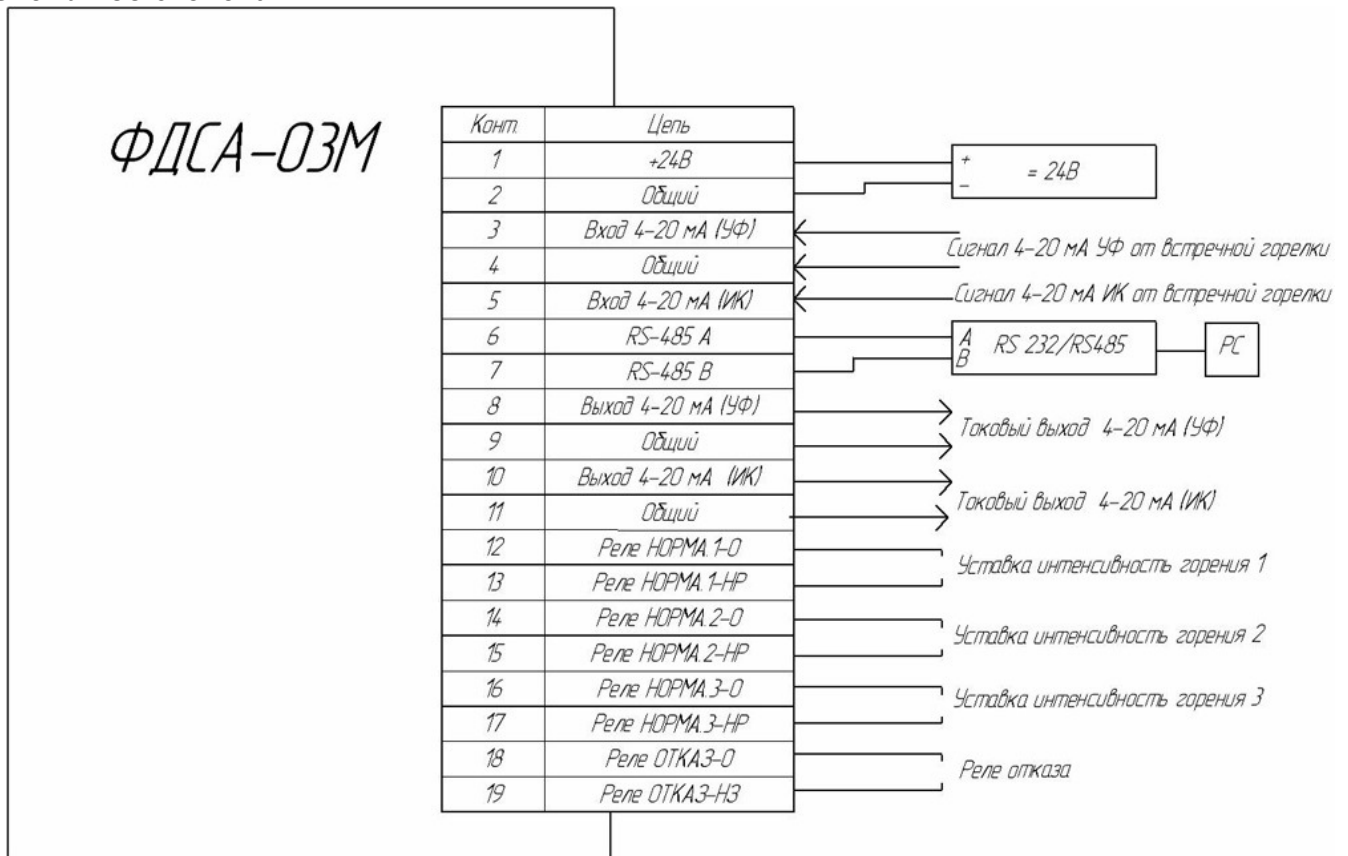
- Сигнализация погасания контролируемого факела;
- Сигнализация наличия факела;
- Сигнализация потускнения факела в пылеугольных котлах (дополнительно две уставки по интенсивности);
- Сигнализация обрыва линий связи;
- Измерение температуры внутри корпуса прибора и сигнализация о превышении допустимого значения;
- Светодиодная линейка интенсивности факела;
- Двухстрочный ЖК дисплей с отображением текущего значения интенсивности факела отдельно по двум каналам и температуры внутри прибора;
- До трех уставок по интенсивности в зависимости от выбранного режима работы;
- Возможен вариант сигнализатора с архивом внештатных ситуаций и срабатываний.

Технические характеристики

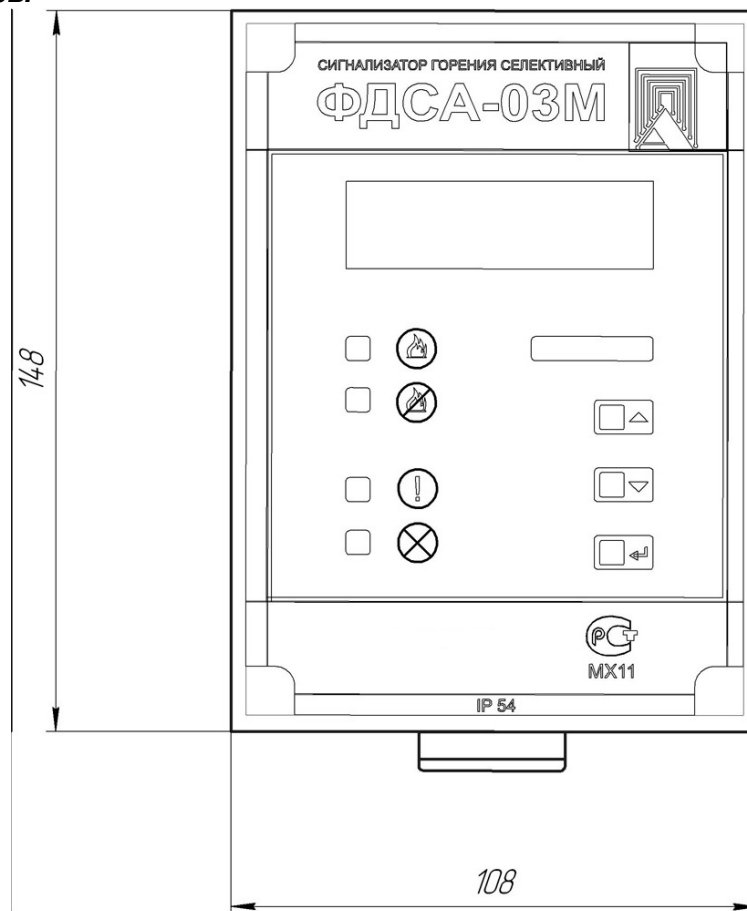
| | |
|-------------------------------------------------------------------------------------------------------------------|------------------------------------------------------------------------------------------------------------------------|
| Количество каналов | 2 независимых канала по двум независимым фото-приемникам, работают одновременно работа по И / ИЛИ / сумме двух каналов |
| Выходы | |
| 1. релейные сигналы | «Пламя» – реле «Авария» – реле «Потускнение факела» – 2 реле |
| Напряжение внешних коммутируемых цепей, не более: - для цепей переменного тока - для цепей постоянного тока | ≈220 В, 50Гц 30В / 2А |
| Регулировка порога срабатывания реле | 0-100% Свободно устанавливаемая |
| 2. аналоговый, отдельно по двум каналам, мА | 4-20 |
| 3. коммуникационный протокол | RS-485 Modbus |
| Диапазон длин волн, нм | 190-380 – УФ 420-670 – видимый 400 – 1100 – ИК сочетания в зависимости от модификации |
| Время срабатывания, не более - при появлении пламени, с - при погасании пламени, с | 1 2 |
| Угол обзора, град | 5-6 |
| Напряжение питания, В | от = 24 до =30 |
| Потребляемый ток, не более А | 0,2 |
| Габариты прибора: ширина x высота x глубина, мм | 108x148x75 |
| Температура окружающего воздуха, °С - при использовании обдува прибора, °С | от - 25 до +65 от - 25 до +100 |
| Степень защиты по ГОСТ 14254-96 | IP54 |
| Масса, не более, кг | 0,4 |
| Регулировка порога срабатывания реле | 0-100% Свободно устанавливаемая |

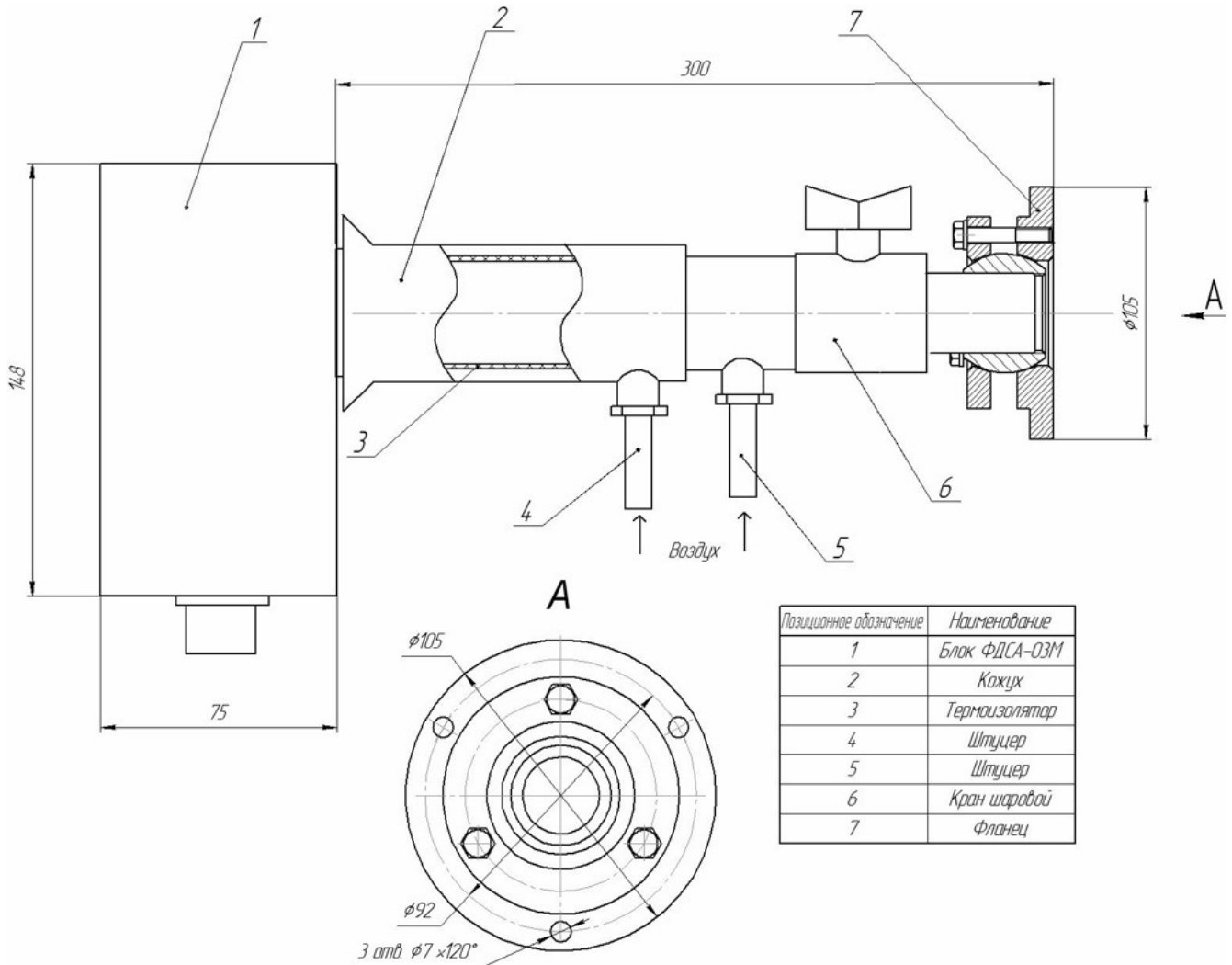


Схема подключения



Габаритные размеры





Монтажный узел для ФДСА-03М позволяет использовать прибор в зоне температур до +100°C. Представляет собой 2-х контурную систему охлаждения: через штуцер – 4 происходит наружное охлаждение прибора и объектива датчика. Через штуцер – 5 воздух подается во внутреннюю часть монтажного узла. Кран шаровой $D_u = 25\text{мм}$ – 6 служит для демонтажа прибора на котлах под наддувом. Кроме того для изоляции прибора от нагретых металлических частей установлена термоизоляционная вставка между объективом прибора и металлической трубой монтажного узла.

Пример условного обозначения при заказе:

Фотодатчик ФДСА-03М-01 (топливо газ-мазут)

Примечание. Монтажный узел поставляется отдельно.