

VENT электровентилятор осевой



Предназначены для монтажа на радиаторы охлаждения электронного оборудования, в том числе на радиаторы твердотельных реле, а также для установки на впускные решетки шкафов управления. Кроме этого вентиляторы охлаждения KIPPRIBOR серии VENT используются в системах охлаждения промышленного оборудования для отвода избыточного тепла от нагревающихся поверхностей и деталей.

Вентиляторы KIPPRIBOR серии VENT обладают тщательно продуманной конструкцией корпуса и крыльчатки. Они стали первыми вентиляторами, в конструкции которых используется крыльчатка из магниевого сплава. Продуманность конструкции и особенности используемых для производства вентиляторов VENT дают им следующие преимущества перед конкурентами:

- Крыльчатка из поликарбоната (PC) или магниевого сплава (Mg) позволяет Вам выбрать вентилятор со стандартными или улучшенными характеристиками;
- Улучшенная теплоотдача за счет применяемых материалов и специального оребрения двигательной части крыльчатки увеличивает механический ресурс подшипников и расширяет температурный диапазон эксплуатации вентиляторов;
- Высокая степень защиты IP55 вентиляторов, обусловленная особой конфигурацией корпуса и крыльчатки, позволяет использовать вентиляторы VENT во влажных и пыльных условиях;
- Специальный герметичный канал IP55 защищает от влаги, пыли и механических воздействий проложенные в нем провода от двигателя до клеммника;
- Улучшенные показатели ЭМС достигаются за счет применения крыльчаток из магниевого сплава;
- Высокий уровень безопасности у всех вентиляторов обеспечивается применением закрытого клеммника и (по желанию заказчика) дополнительной установкой защитных решеток;
- Расширенный ассортимент типоразмеров для установки на впускные решетки шкафов управления, радиаторы электронного оборудования, воздухопроводы и системы охлаждения промышленного оборудования;

Все вышеперечисленные особенности выгодно отличают вентиляторы KIPPRIBOR серии VENT от аналогичных вентиляторов таких известных производителей как SUNON, FULLTECH и COMAIR.

Технические характеристики вентиляторов KIPPRIBOR серии VENT:



Квадратные вентиляторы с пластиковой крыльчаткой

Напряжение питания: 220 VAC/ 50 Гц.

Рабочая температура -20...+85 °С.

Тип подшипника: подшипник качения.

Модификация	P _{ном.}	I _{ном.}	Скорость вращения	Производительность ⁽¹⁾	Уровень шума	Вес	Кол-во лопастей	Форм-фактор
VENT-8025.220VAC.7PSHB	15 Вт	0,08 А	2300 об/мин	0,5 м ³ /мин	30 дБА	270 г	7	
VENT-8038.220VAC.5PSHB	15 Вт	0,07 А	2300 об/мин	0,7 м ³ /мин	30 дБА	260 г	5	
VENT-9225.220VAC.7PSHB.C40	20 Вт	0,08 А	2650 об/мин	0,85 м ³ /мин	35 дБА	215 г	7	



VENT-9238.220VAC.PSHB	14 Вт	0,08 А	2500 об/мин	1,1 м ³ /мин	37 дБА	340 г	5	
VENT-12738.220VAC.PSHB	21 Вт	0,13 А	2700 об/мин	2,8 м ³ /мин	50 дБА	455 г	7	



Квадратные вентиляторы с крыльчаткой из магниевого сплава

Напряжение питания: 220 VAC/ 50 Гц.

Рабочая температура -20...+85 °С.

Тип подшипника: подшипник качения.

Модификация	Р _{ном.}	И _{ном.}	Скорость вращения	Производительность ⁽¹⁾	Уровень шума	Вес	Кол-во лопастей	Форм-фактор
VENT-12038.220VAC.5MSMB	14 Вт	0,08 А	2500 об/мин	2,2 м ³ /мин	41 дБА	455 г	5	
VENT-12038.220VAC.5MSHB	21 Вт	0,13 А	2700 об/мин	2,4 м ³ /мин	49 дБА	450 г	5	
VENT-12038.220VAC.5MSLB	9 Вт	0,05 А	2300 об/мин	1,98 м ³ /мин	39 дБА	455 г	5	
VENT-15051.220VAC.5MSHB	45 Вт	0,35 А	2800 об/мин	5,7 м ³ /мин	57 дБА	925 г	5	
VENT-16065.220VAC.7MSHB	27 Вт	0,12 А	2800 об/мин	7,33 м ³ /мин	59 дБА	1400 г	7	
VENT-18065.220VAC.7MSHB	55 Вт	0,29 А	2600 об/мин	11,3 м ³ /мин	61 дБА	1840 г	7	
VENT-18065.220VAC.7MSHB.SA	55 Вт	0,29 А	2800 об/мин	10,8 м ³ /мин	60 дБА	2510 г	7	
VENT-20872.220VAC.7MSHB	85 Вт	0,38 А	2900 об/мин	26,9 м ³ /мин	71 дБА	2510 г	7	



Квадратные вентиляторы с крыльчаткой из магниевого сплава

Напряжение питания: 24 VDC.

Рабочая температура -20...+85 °С.

Тип подшипника: подшипник качения.

Модификация	Р _{ном.}	И _{ном.}	Скорость вращения	Производительность ⁽¹⁾	Уровень шума	Вес	Кол-во лопастей	Форм-фактор
VENT-18065.24VDC.7MSHB	90 Вт	3,6 А	4000 об/мин	16,3 м ³ /мин	63 дБА	1570 г	7	
VENT-20872.24VDC.5MSHB	95 Вт	4 А	3600 об/мин	23,3 м ³ /мин	77 дБА	1820 г	5	



Овальные вентиляторы с крыльчаткой из магниевого сплава

Напряжение питания: 220 VAC/ 50 Гц.

Рабочая температура -20...+85 °С; -20...+100 °С для VENT-17251.220VAC.5MOHB.H10

Тип подшипника: подшипник качения.

Модификация	Р _{ном.}	I _{ном.}	Скорость вращения	Производительность ⁽¹⁾	Уровень шума	Вес	Кол-во лопастей	Форм-фактор
VENT-17251.220VAC.5MOHB.H10	30 Вт	0,20 А	2700 об/мин	5,1 м ³ /мин	56 дБА	960 г	5	
VENT-17255.220VAC.5MOHB	45 Вт	0,28 А	2600 об/мин	5,38 м ³ /мин	58 дБА	1100 г	5	
VENT-17255.220VAC.7MOHB	45 Вт	0,28 А	2600 об/мин	5,38 м ³ /мин	55 дБА	1115 г	7	



Круглые вентиляторы с крыльчаткой из магниевого сплава

Напряжение питания: 24 VDC.

Рабочая температура -20...+85 °С.

Тип подшипника: подшипник качения.

Модификация	Р _{ном.}	I _{ном.}	Скорость вращения	Производительность ⁽¹⁾	Уровень шума	Вес	Кол-во лопастей	Форм-фактор
VENT-22260.24VDC.5MRHB	60 Вт	2,5 А	400 об/мин	19,4 м ³ /мин	68 дБА	1635 г	5	
VENT-22280.24VDC.3MRHB	55 Вт	2,3 А	3000 об/мин	17,6 м ³ /мин	70 дБА	1675 г	3	
VENT-25490.24VDC.3MRHB	100 Вт	4,2 А	3000 об/мин	29,1 м ³ /мин	61 дБА	1905г	3	
VENT-22580.24VDC.9MRHB	86 Вт	3,6 А	3600 об/мин	21,3 м ³ /мин	69 дБА	2020 г	9	
VENT-28080.24VDC.7MRHB	100 Вт	4,2 А	2950 об/мин	32,2 м ³ /мин	74 дБА	2705 г	7	




Круглые вентиляторы с крыльчаткой из магниевого сплава

Напряжение питания: 220 VAC/50Гц.

Рабочая температура -20...+85 °С.

Тип подшипника: подшипник качения.

Модификация	Р _{ном.}	I _{ном.}	Скорость вращения	Производительность ⁽¹⁾	Уровень шума	Вес	Кол-во лопастей	Форм-фактор
VENT-22260.220VAC.5MRHB	40 Вт	0,25 А	2800 об/мин	12,09 м³/мин	63 дБА	1635 г	5	

(1) – Любой из вентиляторов KIPPRIBOR серии VENT может быть изготовлен с одним из четырех уровней производительности L, M, N, X. Индекс производительности зашифрован в предпоследней букве маркировки вентилятора.

Уровни производительности вентиляторов KIPPRIBOR серии VENT на примере вентилятора VENT-12038.220VAC:

Модификация вентилятора	Индекс производительности	Производительность
VENT-12038.220VAC.MSLB	L (низкая)	1,98 м³/мин
VENT-12038.220VAC.MSMB	M (средняя)	2,2 м³/мин
VENT-12038.220VAC.MSHB	N (высокая)	2,37 м³/мин
VENT-12038.220VAC.MSXB	X (максимальная)	2,97 м³/мин

Защитные решетки совместимые с вентиляторами KIPPRIBOR серии VENT:

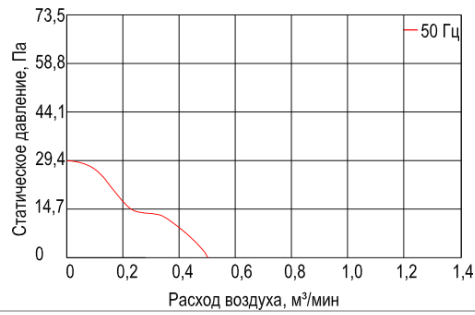
Модель вентилятора	Модель защитной решетки	
	Металлические	Пластиковые
VENT-8025.220VAC.7PSHB	FG-08	PB-08
VENT-8038.220VAC.5PSHB	FG-08	PB-08
VENT-9225.220VAC.7PSHB.C40	FG-09	PB-09
VENT-9238.220VAC.5PSHB	FG-09	PB-09
VENT-12738.220VAC.7PSHB	FG-12	PB-12
VENT-12038.220VAC.5MSMB	FG-12	PB-12
VENT-12038.220VAC.5MSHB	FG-12	PB-12
VENT-12038.220VAC.5MSLB	FG-12	PB-12
VENT-17251.220VAC.5MOHB	FG-17B	PB-17
VENT-17255.220VAC.5MOHB	FG-17B	PB-17
VENT-17255.220VAC.7MOHB	FG-17B	PB-17
VENT-18065.220VAC.7MSHB	FG-18A	-
VENT-18065.220VAC.7MSHB.SA	FG-18A	-
VENT-18065.24VDC.MSHB	FG-18A	-

Аэродинамические характеристики вентиляторов KIPPRIBOR серии VENT:

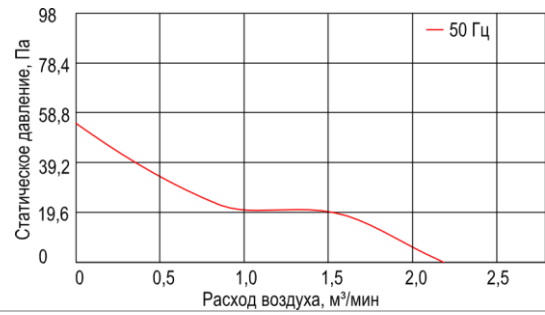
Вентиляторы с пластиковой крыльчаткой	Вентиляторы с крыльчаткой из магниевого сплава
---------------------------------------	--



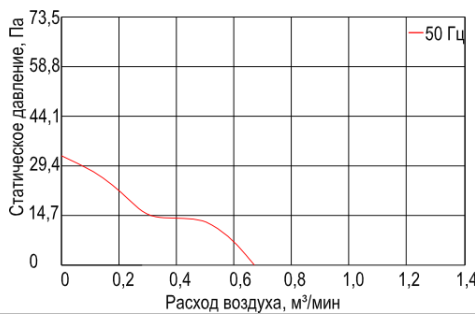
VENT-8025.220VAC.7PSHB



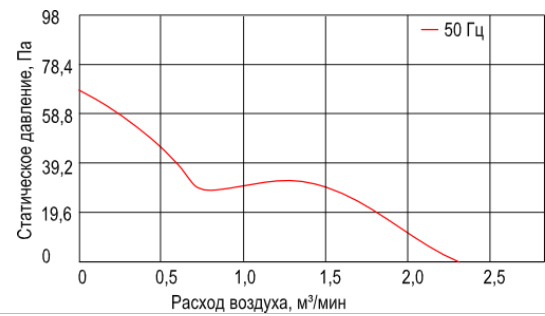
VENT-12038.220VAC.5MSMB



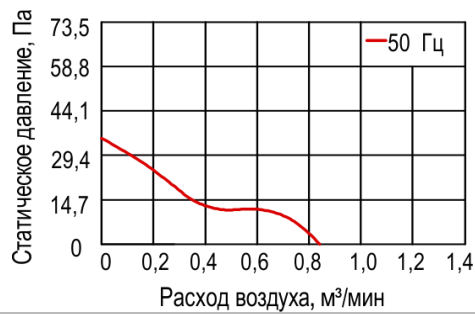
VENT-8038.220VAC.5PSHB



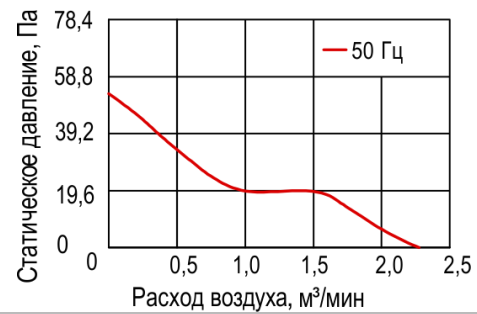
VENT-12038.220VAC.5MSHB



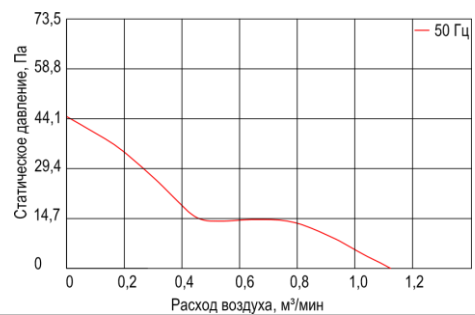
VENT-9225.220VAC.7PSHB.C40



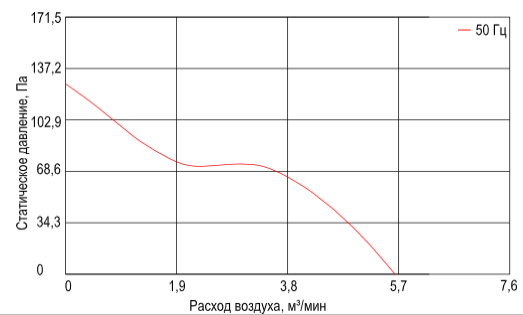
VENT-12038.220VAC.5MSLB



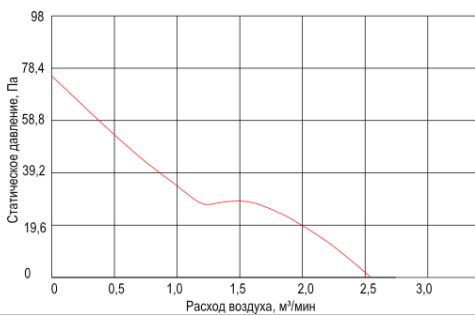
VENT-9238.220VAC.5PSHB



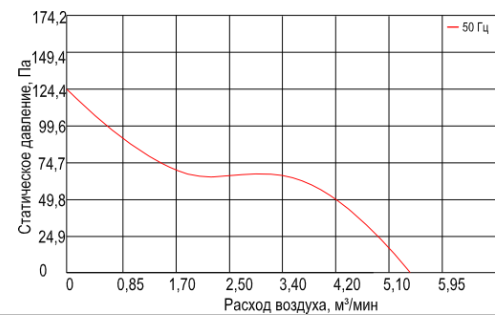
VENT-15051.220VAC.5MSHB



VENT-12738.220VAC.7PSHB

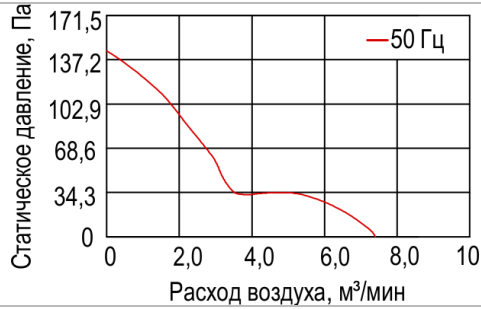


VENT-17251.220VAC.5MOHB.H10

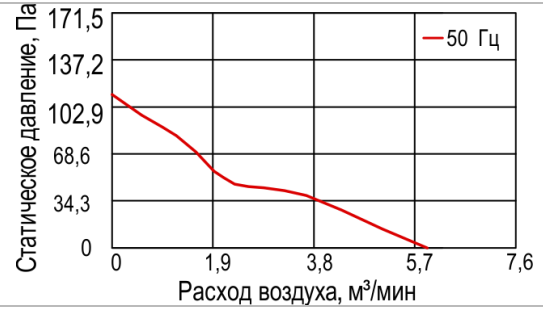


VENT-16065.220VAC.7MSHB

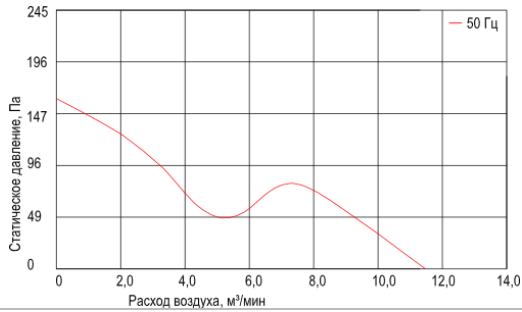
VENT-17255.220VAC.5MOHB



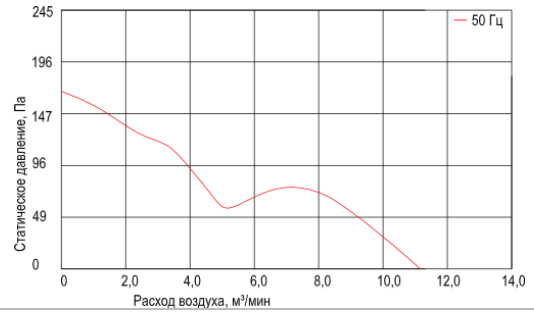
VENT-18065.220VAC.7MSHB



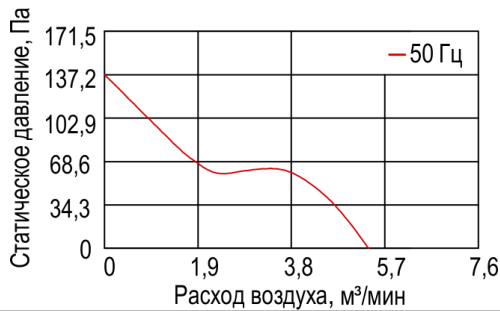
VENT-18065.220VAC.MSHB.SA



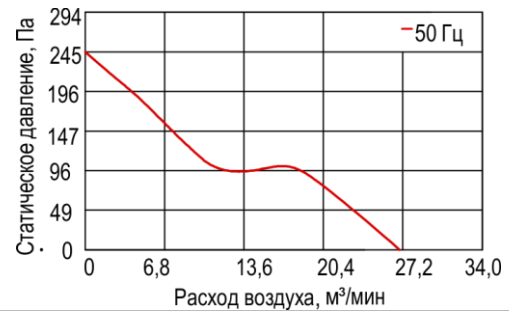
VENT-17255.220VAC.7MOHB



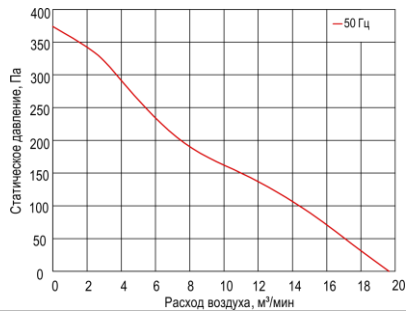
VENT-20872.220VAC.7MSHB



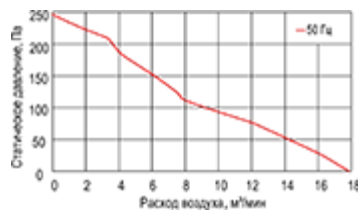
VENT-22260.24VDC.5MRHB



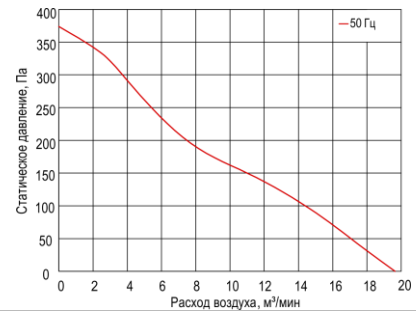
VENT-22260.220VAC.5MRHB



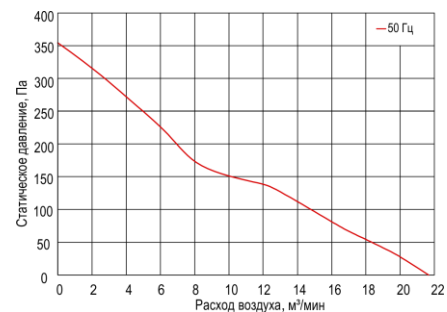
VENT-22280.24VDC.3MRHB



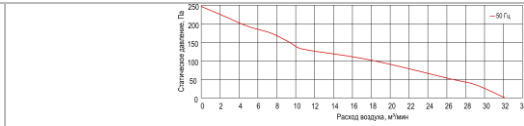
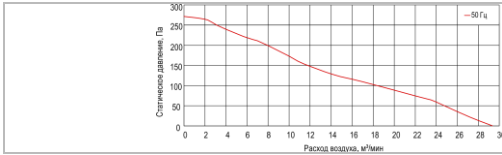
VENT-25490.24VDC.3MRHB



VENT-22580.24VDC.9MRHB

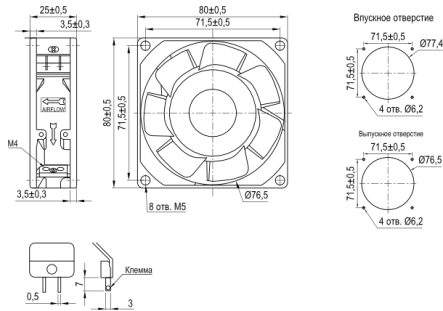


VENT-28080.24VDC.7MRHB

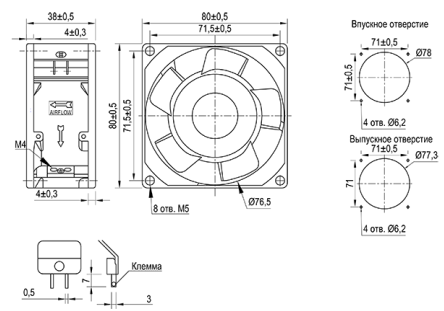


Габаритные и установочные размеры вентиляторов KIPPRIBOR серии VENT:

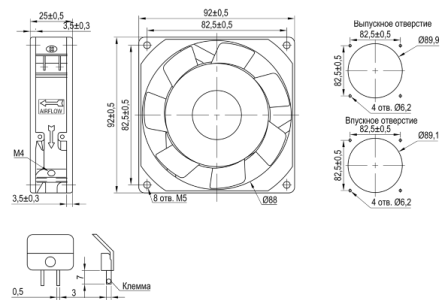
VENT-8025.220VAC.7PSHB



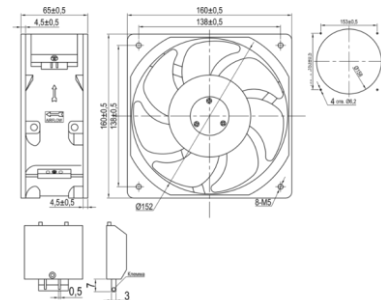
VENT-8038.220VAC.7PSHB



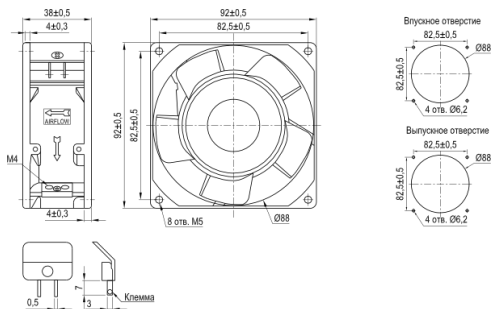
VENT-9225.220VAC.7PSHB.C40



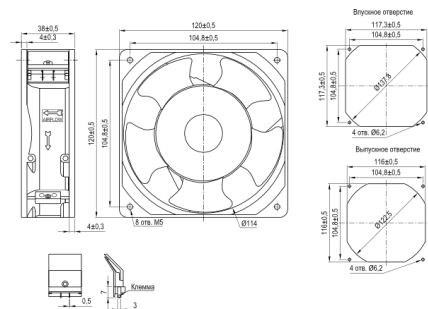
VENT-16065.220VAC.7MSHB



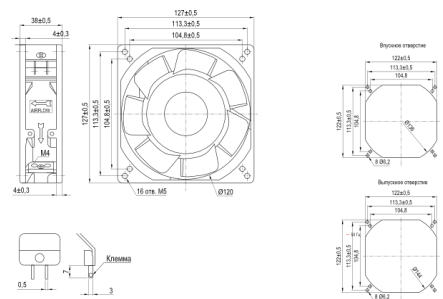
VENT-9238.220VAC.PSHB



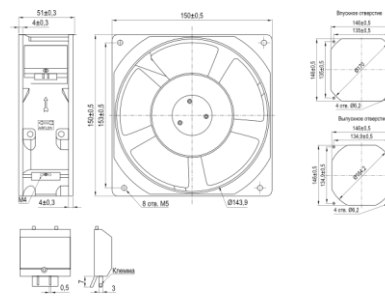
VENT-12038.220VAC.MSHB(MSMB)



VENT-12738.220VAC.PSHB



VENT-15051.220VAC.PSHB

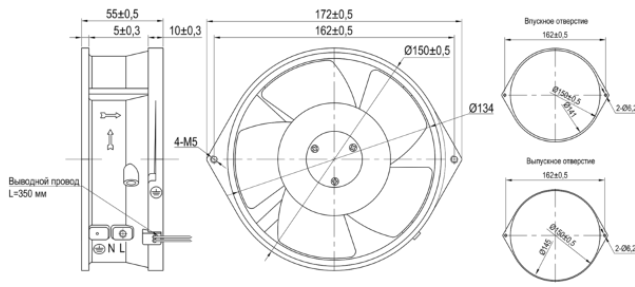


VENT-17255.220VAC.5MOHB

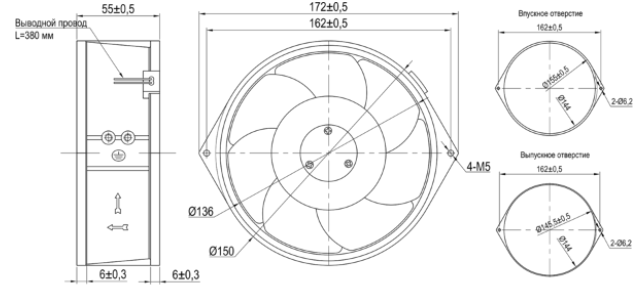
VENT-17255.220VAC.5MOHB

VENT-17255.220VAC.7MOHB

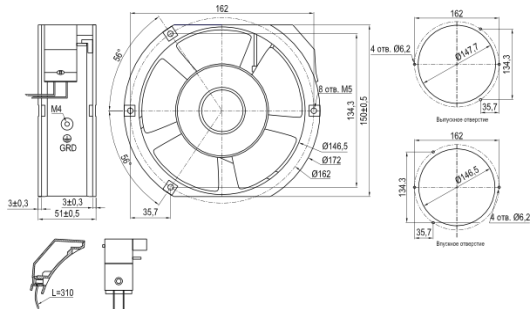
VENT-17255.220VAC.7MOHB



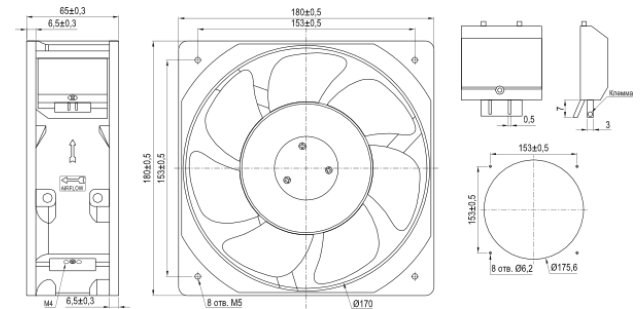
VENT-17251.220VAC.MOHB



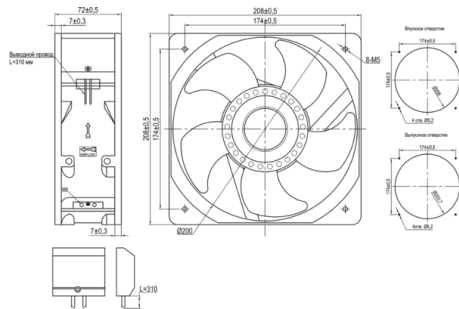
VENT-18065.220VAC.PSMB(PSHB)



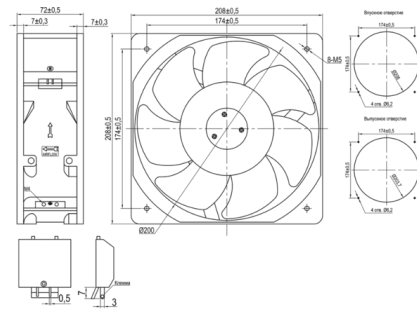
VENT-20872.24VDC.5MSHB



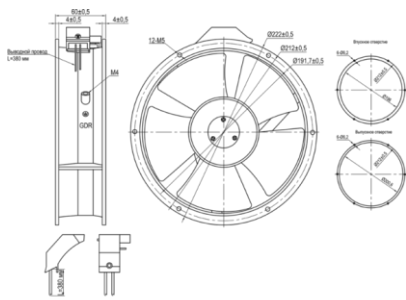
VENT-20872.220VAC.7MSHB



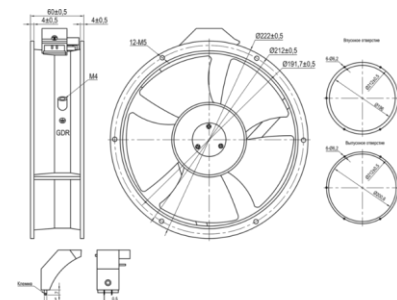
VENT-22260.24VDC.5MRHB



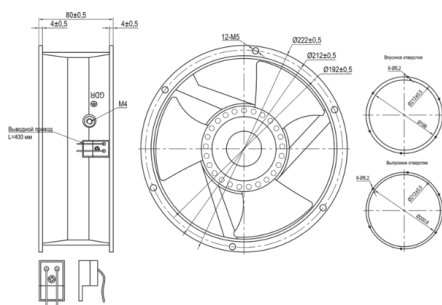
VENT-22260.220VAC.5MRHB



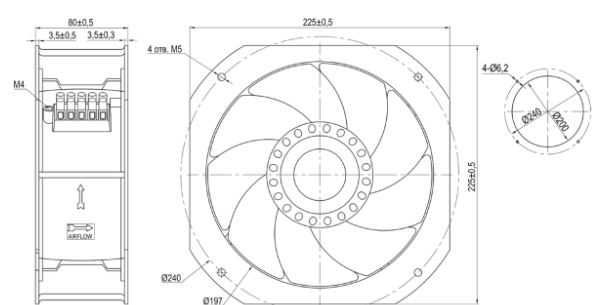
VENT-22280.24VDC.3MRHB



VENT-22580.24VDC.9MRHB



VENT-25490.24VDC.3MRHB



VENT-28080.24VDC.7MRHB

