



ИВН источник высокого напряжения



Источник высокого напряжения ИВН предназначен для искрового розжига газовых запальных горелок котельных агрегатов, технологических установок, печей, котлов.

Заказать

sales@td-avtomatika.ru

Преимущества:

- Высокое выходное напряжение (до 15 кВ).
- Низкая потребляемая мощность.
- Компактные размеры и малый вес.
- Широкий диапазон рабочих температур.

Технические характеристики

Наименование	ИВН	ИВН- 2К	ИВН-24	ИВН-24Т
Первичное напряжение	~220-230 В, 50 Гц		=24 В	
Потребляемая мощность, не более	30 ВА		60 ВА	
Выходное напряжение	15 кВ	2x7,5 кВ	15 кВ	15 кВ
Относительная продолжительность включения (ПВ)	33%			
Номинальный вторичный ток (в режиме короткого замыкания)	20 мА		25 мА	
Температура окружающей среды	-40...+60°С		-55...+60°С	
Степень защиты	IP54			
Расстояние между электродами	5 мм		3-5 мм	
Габаритные размеры	90x70x40 мм		131x114x60 мм	160x150x80 мм
Масса	0,5 кг		1 кг	1,5 кг

Варианты исполнений:

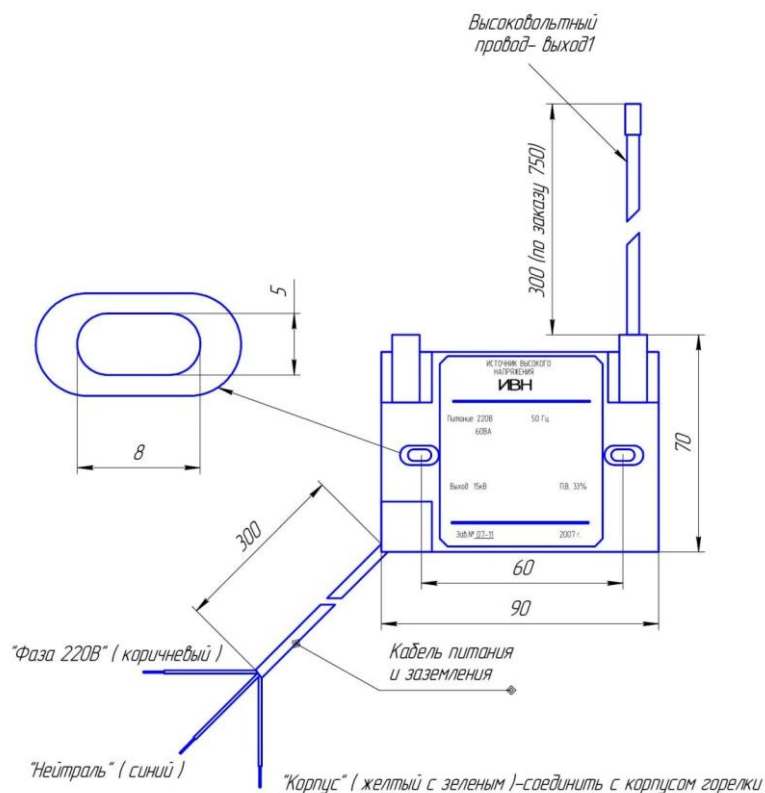
- **ИВН** источник высокого напряжения. Исполнение с одним высоковольтным выходом, электропитание от источника переменного тока напряжением 220-230 В, 50 Гц.
- **ИВН- 2К** источник высокого напряжения. Исполнение с двумя высоковольтными выходами.
- **ИВН-24** источник высокого напряжения. Исполнение с одним высоковольтным выходом, электропитание от источника постоянного тока напряжением 24 В.
- **ИВН-24Т** источник высокого напряжения. Исполнение с одним высоковольтным выходом и повышенной электробезопасностью (используется дополнительная защита в виде коробки).



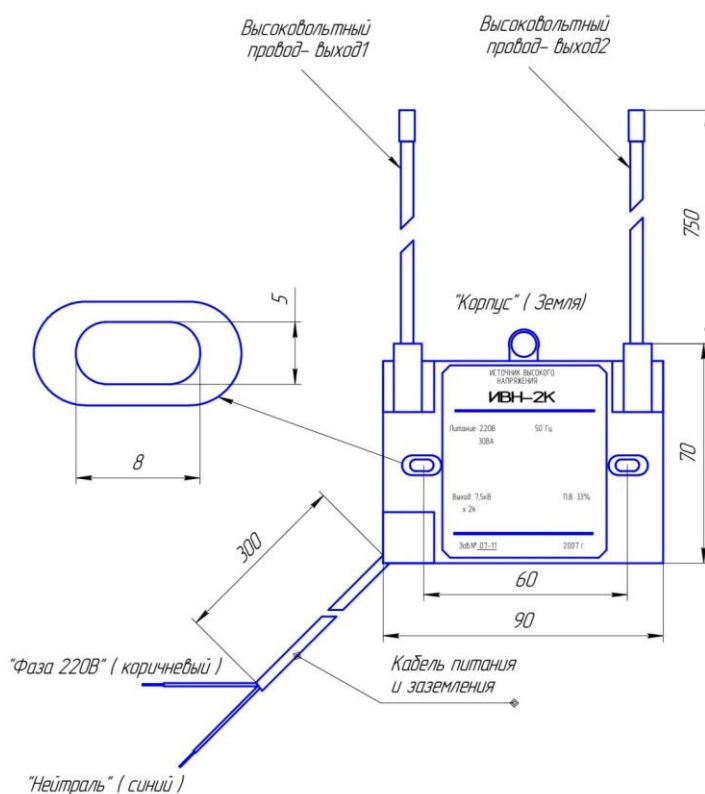
Стандартный комплект поставки:

- ИВН источник высокого напряжения.
- Кабель питания.
- Провод высокого напряжения.
- Паспорт и руководство по эксплуатации.

Габаритный чертеж ИВН

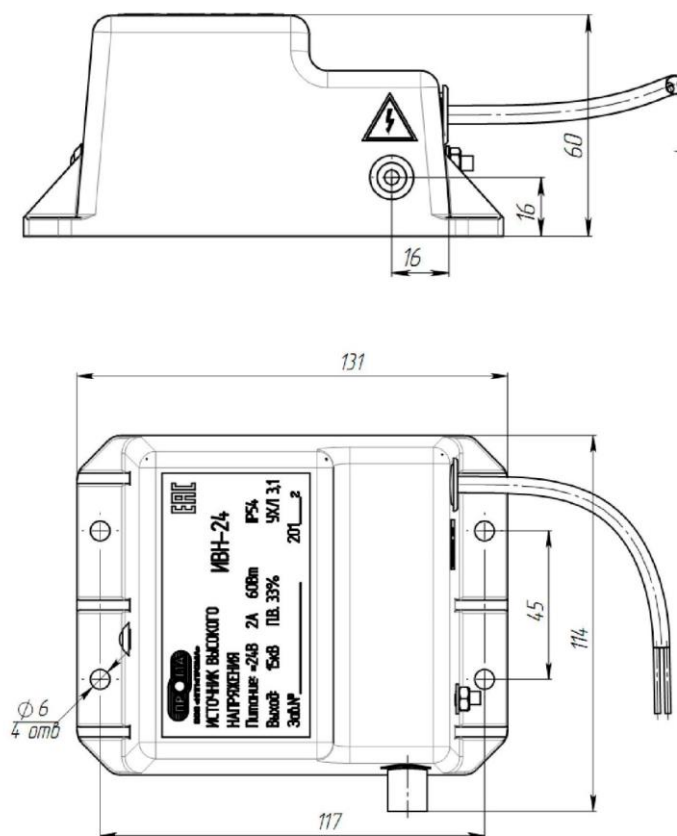


Габаритный чертеж ИВН-2К





Габаритный чертеж ИВН-24



Габаритный чертеж ИВН-24Т

