



## Ц2-1000 редуктор цилиндрический двухступенчатый



Цилиндрический редуктор **Ц2** представляет собой зубчатое двухступенчатое горизонтальное устройство.

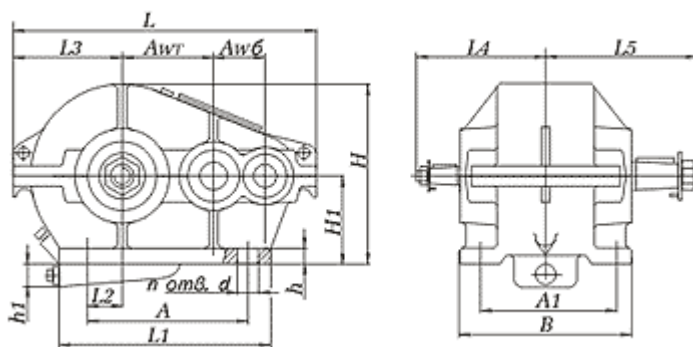
Ц2 может работать как в непрерывном режиме, так и с периодическими остановками.

Вращение вала осуществляется в оба направления. При эксплуатации редуктора атмосфера должна быть первого и второго типа по ГОСТ, а запыленность не более  $10 \text{ мг/м}^3$ . Межосевое расстояние тихоходной ступени составляет 250 мм. Частота вращения входного вала не должна превышать 1800 оборотов в минуту.

### Технические характеристики

Наименование технических характеристик	Типоразмер редуктора							
	Ц2-250	Ц2-300	Ц2-350	Ц2-400	Ц2-500	Ц2-650	Ц2-750	Ц2-1000
Передаточные числа	8; 10; 12,5; 16; 20; 25; 31,5; 40; 50							
Допускаемая радиальная консольная нагрузка на тихоходном валу, Н	6300	8000	10000	10000	14000	20000	32000	80000
Номинальный крутящий момент на выходном валу, Н.м	825	1180	1750	3350	5450	14500	23000	54000
КПД	0,96							
Масса, кг	87	138	210	315	500	1100	1650	3700

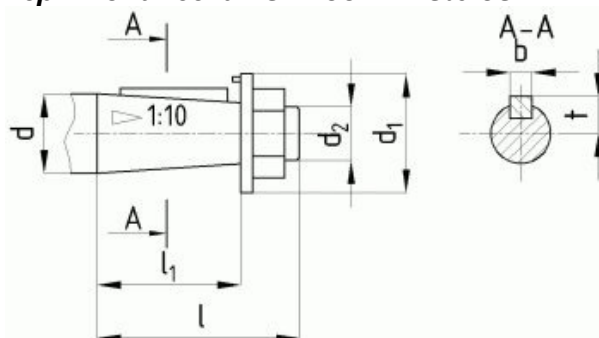
### Габаритные и присоединительные размеры



Типоразмер редуктора	Awт	Awб	A	A1	B	H	H1	h	h1	L	L1	L2	L3	L4	L5	d	п
Редуктор Ц2-250	150	100	285	210	260	310	160	18	-	515	400	75	183	220	280	22	4
Редуктор Ц2-300	175	125	350	250	300	362	190	22	-	620	475	90	215	255	300	26	4
Редуктор Ц2-350	200	150	400	280	330	410	212	25	-	700	550	100	238	300	345	26	6
Редуктор Ц2-400	250	150	500	320	380	505	265	27	-	805	640	150	286	325	375	33	6
Редуктор Ц2-500	300	200	640	360	440	598	315	30	-	985	785	190	340	390	445	39	6
Редуктор Ц2-650	400	250	780	470	560	695	315	36	95	1270	910	190	443	480	550	39	8
Редуктор Ц2-750	450	300	900	560	650	783	355	40	100	1455	1040	225	494	570	645	46	8
Редуктор Ц2-1000	600	400	1200	760	860	1018	450	45	155	1905	1400	300	645	740	805	52	8

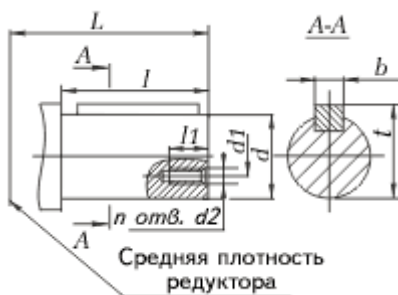


**Присоединительные размеры конических выходных валов**



Типоразмер редуктора	быстроходный вал						тихоходный вал						
	d	d1	d2	l	l1	b	t	d	d1	l	l1	b	t
Редуктор Ц2-250	30	M20x1,5	42	80	58	5	15,55	65	M42x3,0	140	105	16	33,88
Редуктор Ц2-300	35	M20x1,5	42	80	58	6	18,55	75	M48x3,0	140	105	18	38,88
Редуктор Ц2-350	40	M24x2,0	50	110	82	10	20,9	85	M56x4,0	170	130	20	43,75
Редуктор Ц2-400	50	M36x3,0	70	110	82	12	25,95	95	M64x4,0	170	130	22	48,75
Редуктор Ц2-500	60	M42x3,0	80	140	105	16	31,38	110	M80x4,0	210	165	25	55,88
Редуктор Ц2-650	70	M48x3,0	90	140	105	18	36,38	140	M100x4,0	250	200	32	72
Редуктор Ц2-750	80	M56x4,0	105	170	130	20	41,25	170	M125x4,0	300	240	40	88
Редуктор Ц2-1000	100	M72x4,0	125	210	165	25	50,88	220	M140x4,0	350	280	50	114

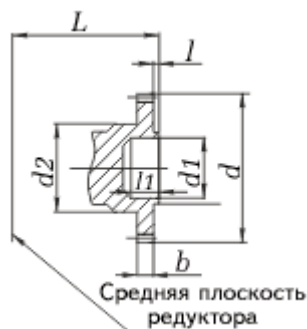
**Присоединительные размеры цилиндрических выходных валов**



Типоразмер редуктора	тихоходный вал									
	d	d1	d2	l	l1	b	t	n	L	
Редуктор Ц2-250	65r6	32	M10	105	20	18	71	2	255	
Редуктор Ц2-300	75r6	50	M12	105	22	20	82	2	280	
Редуктор Ц2-350	85r6	50	M12	130	22	22	93	2	320	
Редуктор Ц2-400	95r6	50	M12	130	22	25	104	2	350	
Редуктор Ц2-500	110s6	80	M12	165	22	28	120	3	410	
Редуктор Ц2-650	140s6	80	M12	200	22	36	152	3	510	
Редуктор Ц2-750	170s6	105	M16	240	26	40	184	3	595	
Редуктор Ц2-1000	220s6	140	M20	280	32	50	237	3	745	



### Присоединительные размеры тихоходного вала в виде зубчатой полумуфты



Типоразмер редуктора	b	d	d1	d2	L	l	l1	Зацепление	
								m	z
Редуктор Ц2-250	20	147	72F8	95	198	8	38	3,5	40
Редуктор Ц2-300	25	210	80F8	105	227	9,5	50	5	40
Редуктор Ц2-350	30	252	110F8	140	255	10	60	6	40
Редуктор Ц2-400	30	252	110F8	140	280	10	60	6	40
Редуктор Ц2-500	40	336	150F8	215	330	15	65	8	40
Редуктор Ц2-650	50	420	160F8	230	410	15	70	10	40
Редуктор Ц2-750	60	504	200F8	290	480	20	90	12	40
Редуктор Ц2-1000	80	672	320F8	445	645	25	130	16	40

### Присоединительные размеры тихоходного полого вала редуктора Ц2-400П

