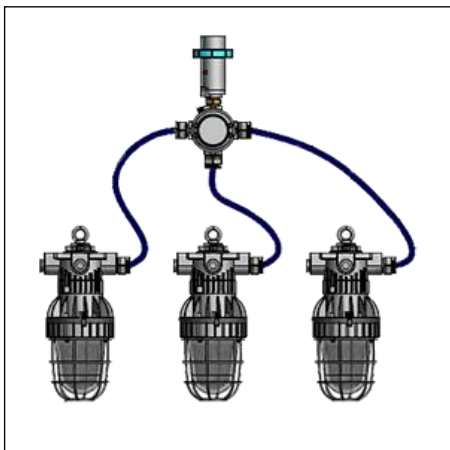




СГР01 светильники переносные взрывозащищенные



Взрывозащищенные светильники переносные серии СГР01 состоят из алюминиевого корпуса со встроенным патроном и огнестойкого ударопрочного боросиликатного колпака, крепящегося к корпусу с помощью резьбы. Светильники имеют рым-болт или по требованию крюк для подвешивания.

Соответствие стандартам

ГОСТ 12.2.007.0-75, ГОСТ 14254-96 (МЭК 529-89), ГОСТ 30852.0-2002 (МЭК 60079-0:1998), ГОСТ 30852.1-2002 (МЭК 60079-1:1998), ГОСТ IEC 61241-1-1-2011, РД 5.2-093-2004, Гл. 7.3 ПУЭ, Гл. 7.4 ПУЭ, ГОСТ 30852.20-2002, ПБ 05-618-03, ПБ 03-553-03, ТР ТС 004/2011, ТР ТС 012/2011

Область применения:

- добыча и транспортировка нефти
- добыча и транспортировка газа
- нефтеперерабатывающие заводы НПЗ
- химические заводы
- черная (ЧМ) и цветная металлургия (ЦМ)
- целлюлозно-бумажная промышленность
- пищевая промышленность
- оборонная промышленность
- АЭС, обогатительные фабрики и др.
- энергетика (ТЭЦ, ГЭС, ГРЭС, котельное хозяйство)
- водоснабжение
- канализация
- утилизация отходов
- морской и речной транспорт
- горнодобывающая промышленность

Область применения - взрывоопасные зоны помещений и наружных установок, шахты и рудники, опасные по газу или пыли, согласно маркировке взрывозащиты, ГОСТ 30852.13-2002 (МЭК 60079-14:1996) и зоны, опасные по воспламенению горючей пыли, по ГОСТ IEC 61241-3-2011, опасные производственные объекты I, II, III, IV классов опасности, поднадзорные Ростехнадзору РФ и национальным техническим надзорам стран ТС и СНГ.

Сертификация

Маркировка взрывозащиты:	1Ex d IIC T6...T3 Gb Ex tb IIIC T64°C...T185°C Db
Маркировка рудничного оборудования:	PB Ex d I Mb
Защита:	IP66
Установка:	Категория I по рудничному газу и пыли; Категория II по подгруппе газов IIA, IIB, IIC, зоны 1, 2; Категория III по пыли, взрывоопасные пылевые среды, содержащие летучие частицы, непроводящую и проводящую пыль; Невзрывоопасная зона наземных строений и открытых площадок; Объекты, поднадзорные РМРС
Сертификаты соответствия и разрешения:	ТС RU C-RU.AA87.B.00128 ТС RU C-RU.МЛ02.B.00580 ГОСТ ISO 9001-2011 (ISO 9001:2008) Ростехнадзор РФ Разрешение № PPC 00-044017



	Морской регистр СТО №13.00514.315 ТУ 3400-006-72453807-07 ОАО «ГАЗПРОМ» № Г000.RU.1131.H00488
--	---

Технические характеристики

Температура окружающей среды, °С:	-60...+40/+60 -20...+85 (для рудничного исполнения)
Номинальное напряжение блока питания, В:	~ 220 (50/60Гц)
Номинальное напряжение питания светильника, В:	12, 24, 36
Патрон:	E27
Электрическая схема:	Прямое подключение к клеммам L,N, PE сечением 4 мм ² . Напряжение питания 12В. (по требованию разъем 12В или комплект разъем+блок питания 220В/12В)
Сечение кабеля	2,5мм ² или 4мм ²
Покрытие:	Антистатическое полимерно-эпоксидное окрашивание, фрикционно искробезопасное, устойчивое к рабочим средам и ионизирующему излучению. Цвет RAL 7035
Материал корпуса:	Коррозионностойкий модифицированный алюминиево-кремниевый сплав, устойчивый к солевому туману и другим химическим веществам, в том числе устойчивый к парам сероводорода и соляной кислоты, к солевым и кислым рудничным водам, фрикционно искробезопасный. Колпак - огнестойкое ударопрочное боросиликатное стекло
Масса одного светильника без учета кабеля, кг:	2,1
Класс защиты от поражения электрическим током:	I / III (для питания до 42В)
Климатическое исполнение:	УХЛ1 (по требованию УХЛ2, УХЛ3, УХЛ4, УХЛ5, ХЛ1, ХЛ2, ХЛ3, ХЛ5, Т1, Т2, Т3, Т5, ОМ1, ОМ2, ОМ3, ОМ4, В2.1з**, В5)
Химостойкое исполнение:	по требованию Х1, Х2, Х3

Опции, аксессуары и исполнения

	Маркировка
Сейсмостойкое исполнение	/МШК-64
Невзрывозащищенное общепромышленное исполнение, Токр +85°С	/ПРОМ
Взрывозащищенный разъем с вилкой для подключения	/РГМ
Комплект: блок питания 220В/12В с разъемом и вилкой	/БП
Другая длина кабеля в метрах	/КАБЕЛЬ (ХХ м)
Крюк для крепления	/КРЮК

Применяемые типы ламп

Модель	Тип лампы	Патрон	Температурный класс
СГР01-Н	Лампа общего накала	E27	T4
СГР01-ЛКС	Компактная люминесцентная лампа	E27	T6
СГР01-СЦ	Светодиодная лампа	E27	T6

Выбор минимального сечения питающего кабеля в зависимости от напряжения питания источника света, его потребляемой мощности и длины питающего кабеля

Напряжение питания 12В	Длина кабеля, м												
		5	10	15	20	25	30	35	40	45	50	55	60
Мощность источника света, Вт:	10	1,0	1,0	1,0	1,0	1,0	1,0	1,5	1,5	1,5	1,5	2,5	2,5
	20	1,0	1,0	1,0	1,5	1,5	2,5	2,5	2,5	4,0	4,0	4,0	4,0
	40	1,0	1,5	2,5	2,5	4,0	4,0	6,0	6,0	6,0	6,0		



	60	1,0	2,5	4,0	4,0	6,0	6,0						
	100	1,5	4,0	6,0	6,0								
	150	2,5	6,0										
	200	4,0	6,0										

Напряжение питания 24В		Длина кабеля, м											
		5	10	15	20	25	30	35	40	45	50	55	60
Мощность источника света, Вт:	10	1,0	1,0	1,0	1,0	1,0	1,0	1,0	1,0	1,0	1,0	1,0	1,0
	20	1,0	1,0	1,0	1,0	1,0	1,0	1,0	1,0	1,0	1,0	1,0	1,0
	40	1,0	1,0	1,0	1,0	1,0	1,0	1,5	1,5	1,5	1,5	2,5	2,5
	60	1,0	1,0	1,0	1,0	1,5	1,5	2,5	2,5	2,5	2,5	2,5	4,0
	100	1,0	1,0	1,5	1,5	2,5	2,5	4,0	4,0	4,0	4,0	6,0	6,0
	150	1,0	1,5	2,5	2,5	4,0	4,0	4,0	6,0	6,0	6,0		
	200	1,0	1,5	2,5	4,0	4,0	6,0	6,0					

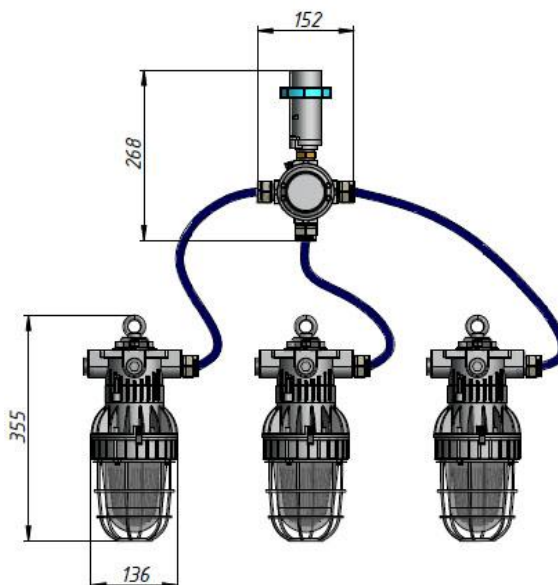
Напряжение питания 36В		Длина кабеля, м											
		5	10	15	20	25	30	35	40	45	50	55	60
Мощность источника света, Вт:	10	1,0	1,0	1,0	1,0	1,0	1,0	1,0	1,0	1,0	1,0	1,0	1,0
	20	1,0	1,0	1,0	1,0	1,0	1,0	1,0	1,0	1,0	1,0	1,0	1,0
	40	1,0	1,0	1,0	1,0	1,0	1,0	1,0	1,0	1,0	1,0	1,0	1,0
	60	1,0	1,0	1,0	1,0	1,0	1,0	1,0	1,0	1,0	1,0	1,5	1,5
	100	1,0	1,0	1,0	1,0	1,0	1,0	1,5	1,5	1,5	2,5	2,5	2,5
	150	1,0	1,0	1,0	1,0	1,5	1,5	2,5	2,5	2,5	2,5	4,0	4,0
	200	1,0	1,0	1,0	1,5	2,5	2,5	2,5	4,0	4,0	4,0	4,0	4,0

Выбор кабельного ввода в зависимости от сечения и типа питающего кабеля

Тип применяемого кабеля	Наружный диаметр кабеля	Тип кабельного ввода
КГ 3x1,0	9,1	КНВ1
КГ 3x1,5	10,1	КНВ1
КГ 3x2,5	12	КНВ2
КГ 3x4	14,5	КНВ2
КГ 3x6	16,6	КНВ2

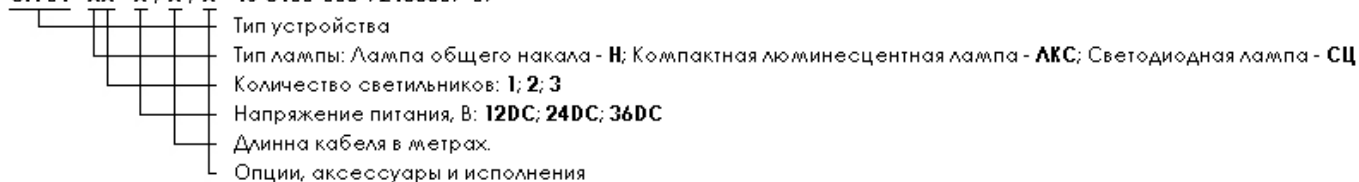
Габаритные и присоединительные размеры

Габаритные и присоединительные размеры переносного светильника СГР01-...-12DC



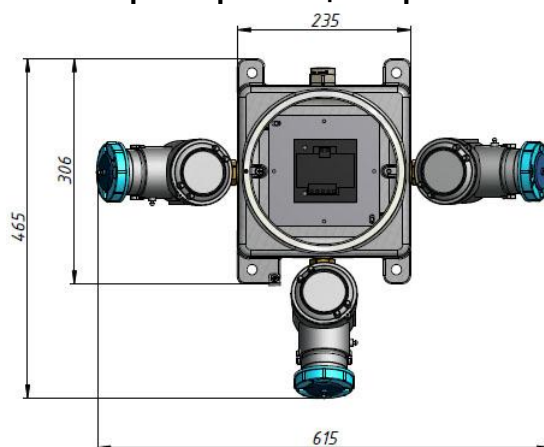
Формирование маркировки переносного светильника

СГР01 - XX - X / X / X - ТУ 3400-006-72453807-07



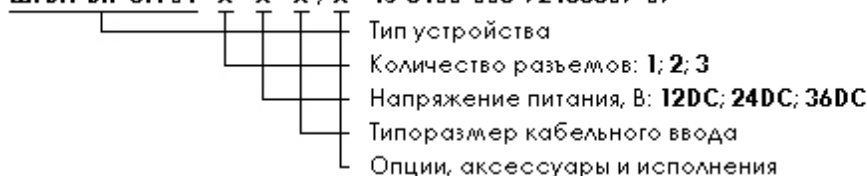
Пример заказа: СГР01-СЦ1-12DC-40/РГМ-ТУ 3400-006-72453807-07

Габаритные и присоединительные размеры стационарного блока питания 220В/12В



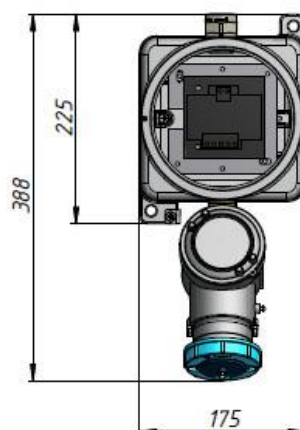
Формирование маркировки стандартного блока питания

ШГВА-БП-СГР01 - X - X - X / X - ТУ 3400-006-72453807-07



Пример заказа: ШГВА-БП-СГР01-3-12DC-КОВ1Н-ТУ 3400-006-72453807-07

Габаритные и присоединительные размеры стационарного блока питания 220В/12В с одним разъемом



Пример заказа: ШГВА-БП-СГР01-1-12DC-КОВ1Н-ТУ 3400-006-72453807-07