



РДПД РПДПД регуляторы давления и перепада давления прямого действия



Регуляторы давления РДПД-НО(НЗ) и регуляторы перепада давления РПДПД, работающие без постороннего источника энергии, предназначены для автоматического поддержания заданного давления или перепада давления жидких, газо- и паробразных сред, неагрессивных к материалам регулятора в условиях эксплуатации, установленных ГОСТ Р 52931 для группы В4.

Заказать

sales@td-automatika.ru

Описание

Корпусы регуляторов РДПД и РПДПД изготавливаются из серого чугуна (СЧ 20) – основное исполнение, стального литья (сталь 20Л), коррозионостойкого литья (сталь 12Х18Н10Т) и высокопрочного чугуна ВЧ40. Корпусные детали из ВЧ40 рассчитаны на давление PN25. Выпускаются по СНИЦ.423 117.050 ТУ. Присоединительные размеры фланцев по ГОСТ 33259-2015 тип 21 исполнение В.

Варианты исполнения регуляторов давления:

- РДПД-НО (нормально-открытый) – регулирование давления «после себя».
- РДПД-НЗ (нормально-закрытый) – регулирование давления «до себя».
- РПДПД – регулятор перепада давления (нормально открытый).

Принцип действия основан на уравнивании силы упругой деформации пружины настройки усилием, создаваемым регулируемой средой на сильфоне измерительного механизма. Регуляторы используются в промышленных установках, тепловых пунктах, системах водоснабжения и других объектах в соответствии с их технической характеристикой. Перед регулятором рекомендуется ставить фильтр сетчатый соответствующего диаметра. Также по спец. заказу прибор может комплектоваться ответными стальными приварными фланцами. Имеется Декларация соответствия техническому регламенту таможенного союза.

Технические характеристики

Диаметр условного прохода, DN, мм	Пределы регулирования, МПа	Условная пропускная способность, КН, м ³ /ч, ±10%	Номинальный ход клапана, мм	Масса, кг, не более
15	0,025...0,63; 0,4...1,0	1	3,5 ^{+0,5}	7
		1,6		
		2,5		
20		1,6		8,5
		2,5		
		4		
25	6,3	9,5		

Параметры	Значения
Зона пропорциональности	не более 20% от верхнего предела настройки
Зона нечувствительности	не более 4% от верхнего предела настройки
Относительная нерегулируемая протечка	не более 0,1% от условной пропускной способности КН
Температура регулируемой среды	0...225°C
Температура окружающей среды	5...50°C
Условное давление	1,6 (16) МПа (кгс/см ²)



Структура обозначения

РДПД	15	1	0,4...1,0
			Диапазон настройки, МПа: - 0,025...0,63; - 0,4...1,0
			Пропускная способность, КН, м ³ /ч (см. таблицу тех. характеристик)
			Диаметр условного прохода DN, мм: - 15; - 20; - 25
Тип регулятора давления: - РДПД-НО (нормально-открытый) – регулирование давления «после себя»; - РДПД-НЗ (нормально-закрытый) – регулирование давления «до себя»; - РДПД – регулятор перепада давления (нормально открытый)			

При необходимости, материал корпусных деталей при заказе обозначается:

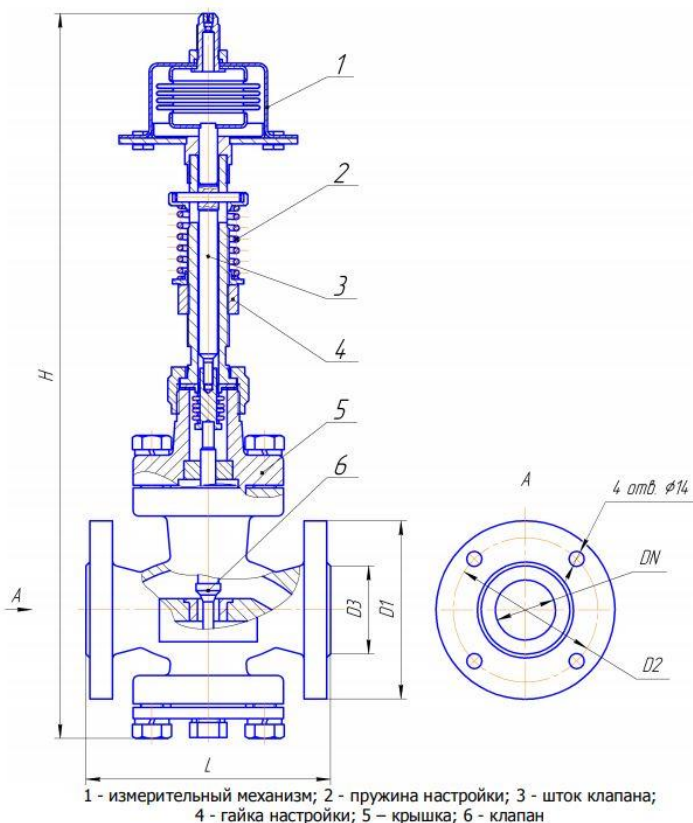
- Чугун — по умолчанию не обозначается;
- Сталь — литерой «СТ»;
- Нержавеющая сталь — литерой «НЖ».

Комплект поставки:

- Регулятор давления или регулятор перепада давления.
- Трубка импульсная (1 шт. для РДПД, 2 шт. для РДПД).
- Прокладка под манометр (2 шт. для РДПД, 4 шт. для РДПД).
- Прокладка.
- Манометр* с пределами измерения 0 до 1,0 МПа (от 0 до 10 кгс/см²) (1 шт. для РДПД, 2 шт. для РДПД).
- Разветвитель (1 шт. для РДПД, 2 шт. для РДПД).
- Руководство по эксплуатации (паспорт).

*Допускается применение других типов манометров.

Чертежи



Наименование	DN, мм	H, мм	D1, мм	D2, мм	D3, мм	L, мм
РДПД-НО-15, РДПД-НЗ-15, РДПД-15	15	390	95	65	47	130
РДПД-НО-20, РДПД-НЗ-20, РДПД-20	20	384	105	75	58	150
РДПД-НО-25, РДПД-25	25	408	115	85	68	160
РДПД-НЗ-25		442				