



ЗАКАЗАТЬ

Мотор-редукторы RB-35GM-07, RB-35GM-09 являются реверсивным электромеханическим устройством приборного применения.

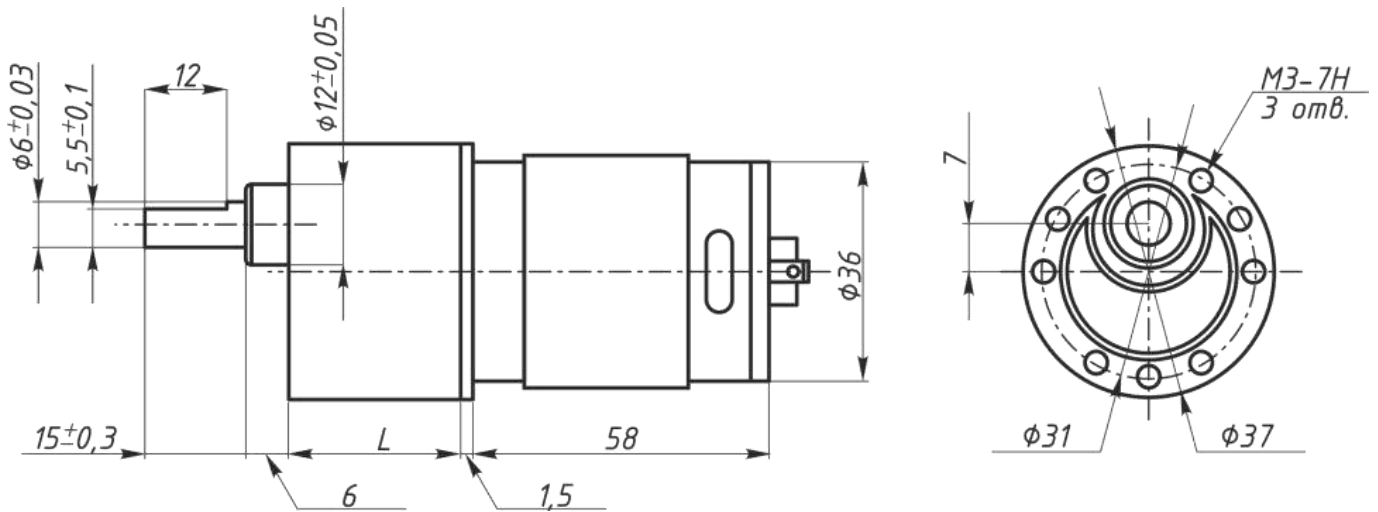
Мотор-редуктор серии RB-35GM состоит из коллекторного двигателя постоянного тока и цилиндрического редуктора. Мотор-редукторы серии RB-35GM 07 и 09 типа отличаются от мотор-редукторов RB-35GM 11 и 12 типа только более мощным (14 Вт) двигателем постоянного напряжения.

Технические характеристики

Наименование	Значение	
	RB-35GM-07	RB-35GM-09
Напряжение питания	12 В	24 В
Номинальный ток	1630 мА	850 мА
Ток холостого хода	≤350 мА	≤210 мА
Номинальный крутящий момент	60 г·см	62 г·см
Номинальная скорость	248 об/мин	270 об/мин
Скорость холостого хода	6000 об/мин	6000 об/мин
Выходная мощность	12,96 Вт	14,27 Вт

Переда- точное отнош.	1/10	1/18	1/30	1/50	1/60	1/75	1/90	1/100	1/120	1/150	1/180	1/200	1/250	1/300	1/500	1/600	1/750	1/1000	1/1500	1/3000
Характеристики мотор-редуктора с двигателем 12 В (07 тип)																				
Крутящий момент, кг·см	1.0	1.0	2.0	3.0	3.0	4.0	4.0	6.0	6.0	6.0	6.0	6.0	6.0	6.0	6.0	6.0	6.0	6.0	6.0	6.0
Скорость, об/мин	528	313	185	109	95	76	63	55	47	36	31.5	29	22.5	19.2	11.5	9.8	8.0	5.9	3.4	2.0
Характеристики мотор-редуктора с двигателем 24 В (09 тип)																				
Крутящий момент, кг·см	0.5	0.8	1.4	2.0	2.4	3.0	3.6	4.0	4.4	5.4	6.0	6.0	6.0	6.0	6.0	6.0	6.0	6.0	6.0	6.0
Скорость, об/мин	532	315	186	111	96	77	64	55.5	48	36	32	29.0	23	19.3	11.6	9.8	8.0	6.0	4.0	2.0

Схемы и чертежи



Передаточное отношение	L, мм
1/6~1/10	19,5
1/18~1/30	22
1/36~1/100	24,5
1/120~1/300	27
1/350~1/1000	29,5
1/1500~1/3000	32

Рис. 1. Габаритные и присоединительные размеры мотор-редуктора RB-35GM (07 и 09 тип)

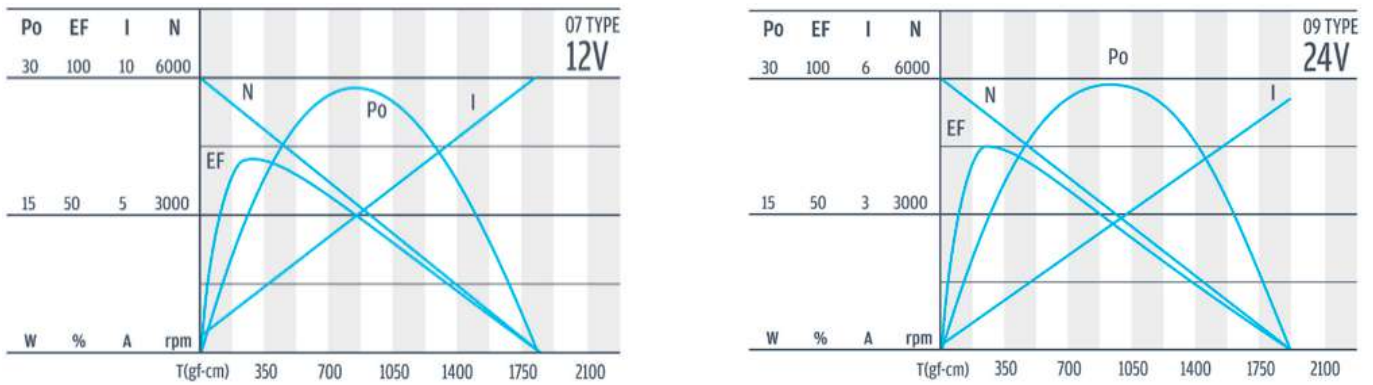


Рис. 2. Параметры двигателя — графики зависимости от нагрузки