



ЗАКАЗАТЬ

Взрывозащищенные кнопочные элементы КН-БКВ используются для дистанционного управления электроприводами машин и механизмов в передвижных и стационарных установках, а также для сигнализации, связанной с названными электроприводами, либо другими электротехническими устройствами.

Кнопочные элементы КН-БКВ для внутреннего рынка и для поставки на экспорт.

Кнопки предназначены для встраивания во взрывозащищенное электрооборудование I и II групп. Кнопки, используемые в электрооборудовании I группы, применяются в электрических цепях переменного тока с частотой 50-60 Гц напряжением 127 В и постоянного тока напряжением 110 В с номинальным током 16 А. Кнопки используемые в электрооборудовании II группы применяются в электрических цепях переменного тока с частотой 50-60 Гц напряжением 690 В и постоянного тока напряжением 400 В для 1-й зоны и 2-й зоны, с номинальным током 16 А.

Особенности:

- кнопки КН-БКВ являются коммутирующими элементами мгновенного действия, собственное время срабатывания которых не превышает 0,04 секунды;
- возможность изготовления с различными группами контактов: 1НР+1НЗ, или 2НР, или 2НЗ.

Конструкция

В качестве коммутационного устройства используются блоки БКВ-1 и БКВ-2.

Блок выполнен с видом взрывозащиты «взрывонепроницаемая оболочка» вида «е», имеет единую маркировку взрывозащиты Ex d e I Mc U, Ex d e IIC Gb U.

Кнопки, используемые в электрооборудовании, применяются в электрических цепях переменного тока частотой 50-60 Гц и напряжением до 690 В, и в цепях постоянного тока напряжением 110 В с номинальным током 16 А.

Кнопки, используемые в электрооборудовании II группы, применяются в электрических цепях переменного тока частотой 50-60 Гц и напряжением до 690 В для 1 зоны и до 400 В для 2 зоны, постоянного тока напряжением до 400 В для 1 зоны и до 230 В для 2 зоны, с номинальным током 16 А.

Технические характеристики

Наименование	Значение
Маркировка взрывозащиты	Ex d e I Mc U, Ex d e IIC Gb U
Степень защиты от внешних воздействий	IP00 (изделие предназначено для встраивания в оболочку другого изделия)
Номинальное напряжение:	
- переменного тока (50 или 60 Гц)	до 690 В
- постоянного тока	до 400 В
Номинальный ток	до 16 А
Сечение подключаемых жил кабеля	при одновременном присоединении двух проводов — до 2,5 мм; при одновременном присоединении одного провода — до 4,0 мм
Температура окружающей среды	-60...+55°C

Вид климатического исполнения и категория размещения	V2
Масса, не более	0,15 кг
Номер технических условий	ПИНЮ.642343.001 ТУ

Структура обозначения

КН-БКВ	X1	X2	X3	X4	X5	V2	X6
<p>Дополнительные условия* для БКВ-1 по способу действия контактов: 1 — для 2НР (два нормально разомкнутых контакта), 2 — для 2НЗ (два нормально замкнутых контакта)</p> <p>Климатическое исполнение и категория размещения по ГОСТ 15150</p> <p>Наличие фиксации: 0 — без фиксации; 1 — с принудительной фиксацией (только для кнопки «Стоп»)</p> <p>Цвет кнопки: <u>для кнопки «Пуск»:</u> Ч — черный; С — синий; Л — зеленый; Ж — желтый; К — красный; <u>для кнопки «Стоп»:</u> К — красный; Л — зеленый; С — синий; Ч — черный</p> <p>Функциональное назначение: Ц — цилиндрическая кнопка «Пуск»; Г — грибовидная кнопка «Стоп»</p> <p>Исполнение применяемого БКВ: 1 — без втулки, допускается не указывать индекс; 2 — с втулкой, обеспечивающей взрывозащиту при размещении в стенке или крышке изделия</p> <p>Номер габарита БКВ: 1 — блок первого габарита (2 мостика): 1НЗ+1НР, 2НЗ и 2НР; 2 — блок второго габарита (1 мостик): 1НЗ+1НР</p>							
<p>Кнопка нажимная на базе блока контактного взрывозащищенного БКВ</p>							
<p>*Для базовых исполнений блоков (1НЗ+1НР) цифра не указывается.</p>							

Пример формулировки заказа

«КН-БКВ-2-ЦС0-V2» — кнопочный элемент (кнопка «Пуск») на базе взрывозащищенного контактного блока типа БКВ-21 V2 синего цвета, без самофиксации, с климатическим исполнением и категорией размещения V2.

Схемы и чертежи

ГАБАРИТНЫЕ И ПРИСОЕДИНИТЕЛЬНЫЕ РАЗМЕРЫ

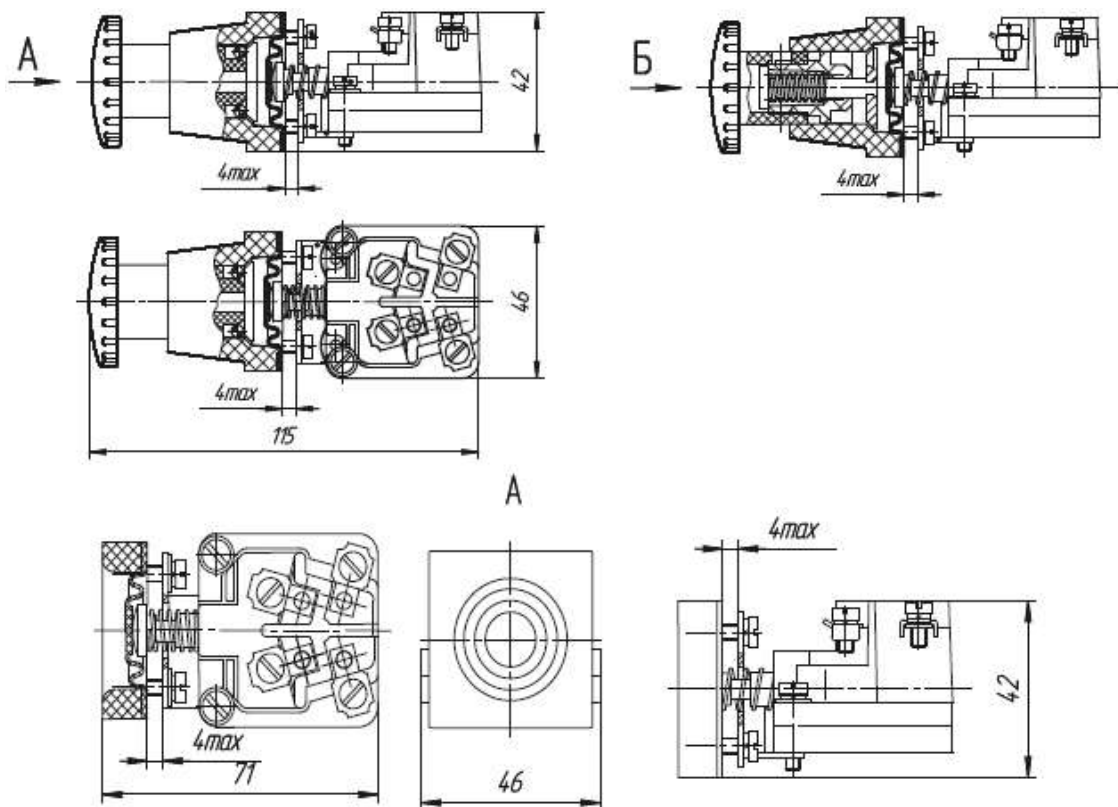


Рис. 1. Исполнение 1

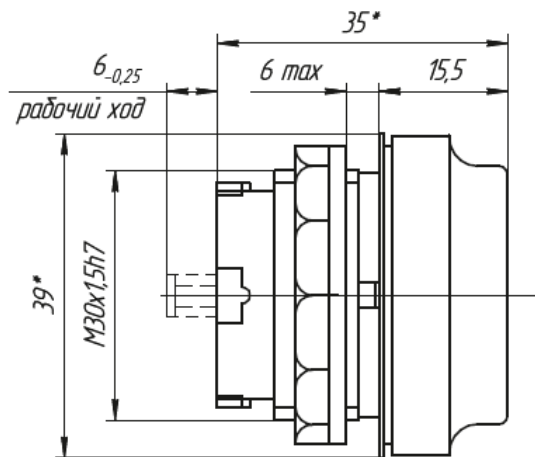


Рис. 2. Кнопка П1

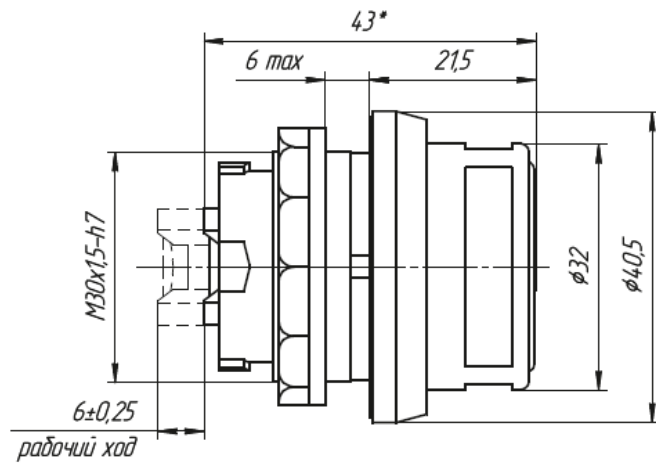


Рис. 3. Кнопка П2 с индикацией

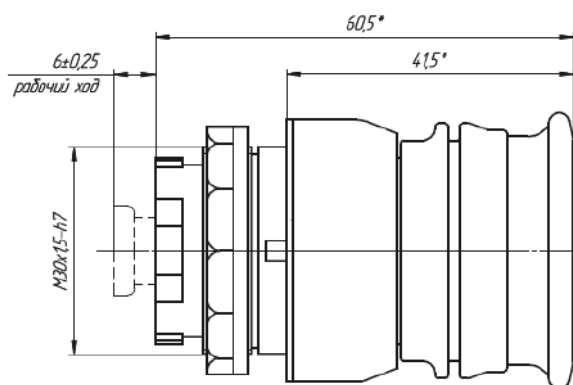


Рис. 4. Кнопка С2

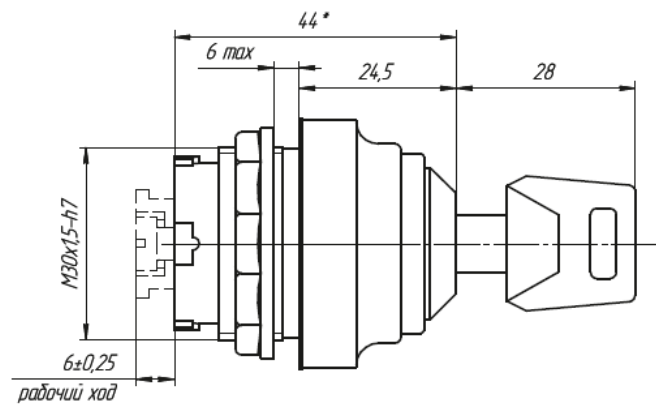


Рис. 5. Кнопка П3 с ключом