

Ц42408, Ц42412, Ц42496 вольтметры



Данные приборы предназначены для измерения силы тока и напряжения в сетях переменного тока в однофазных цепях переменного тока частотой 50 Гц в различных областях промышленности и на железнодорожном транспорте.

Приборы изготавливаются в пластмассовом корпусе и являются вибро- и ударопрочными.

Во всех исполнениях Ц42408 предусмотрена подсветка циферблата.

Заказать

sales@td-automatika.ru

Технические характеристики

Тип прибора	Ц42408	Ц42412	Ц42496
Размер лицевой панели, мм	Ø 85	120x120	96x96
Длина шкалы, мм	127	200	150
Вырез в щите, мм	Ø 81	112x112	92x92
Класс точности	2,5	1,5	2,5
Степень защиты корпуса (по лицевой панели)	IP53	IP53	IP53
Масса прибора, кг	0,32	0,4	0,36

Ц42408, Ц42412, Ц42496		
конечное значение диапазона	способ включения	условия эксплуатации
В – 10; 20; 30; 50; 75; 100; 150; 250; 300; 400	Непосредственно	Температура -50...+60°C. Относительная влажность 95% при +35°C. Вибропрочность: ускорение 10 м/с ² , частота 10...100 Гц. Ударопрочность: ускорение 30 м/с ² , длительность 6-20 мс
кВ – 1; 1,5; 2; 3; 4; 7,5; 10; 12; 15; 30	Через трансформатор напряжения со вторичным напряжением 100 В	
кВ - 30	Через трансформатор напряжения со вторичным напряжением 100В, коэффициентом трансформации 25000/100В	

Для приборов Ц42408, Ц42412, Ц42496 первичное напряжение трансформатора совпадает с верхним пределом диапазона измерения.

Структура заказа

Вольтметр Ц42408, 0-100 В, 1,5; в, ТУ 25-7504.207-2009: для вольтметра Ц42408 с диапазоном измерения 0-100 В, класса точности 1,5; вертикального положения.

Вольтметр Ц42408, 0-3 кВ, 3000/100, 1,5; г, ТУ 25-7504.207-2009: для вольтметра Ц42408 с диапазоном измерения 0-3 кВ, с включением через трансформатор напряжения с первичным напряжением 3000 В и со вторичным напряжением 100 В, класса точности 1,5; горизонтального положения.

Справочно:

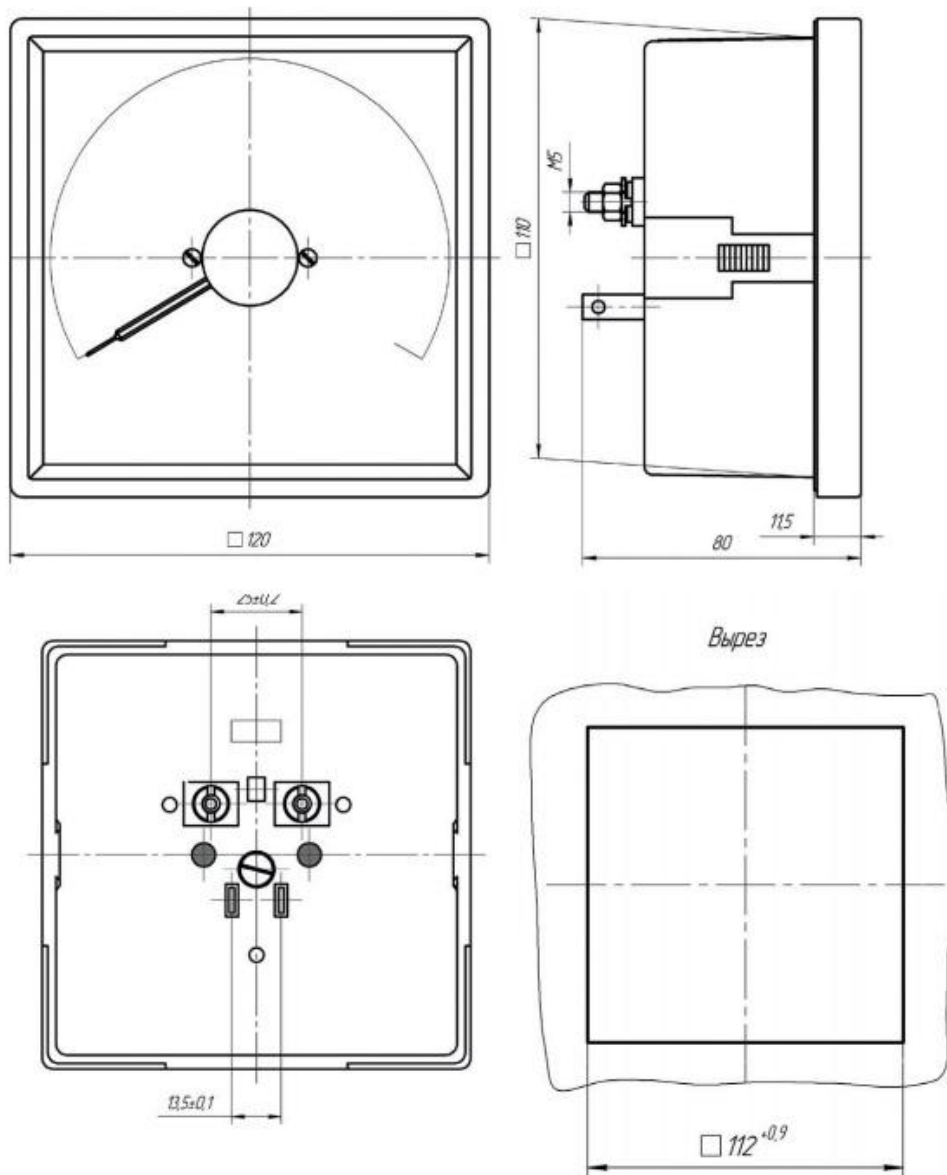
в/г - вертикальное/горизонтальное положение.

Б - пылебрызгозащищенное исполнение.



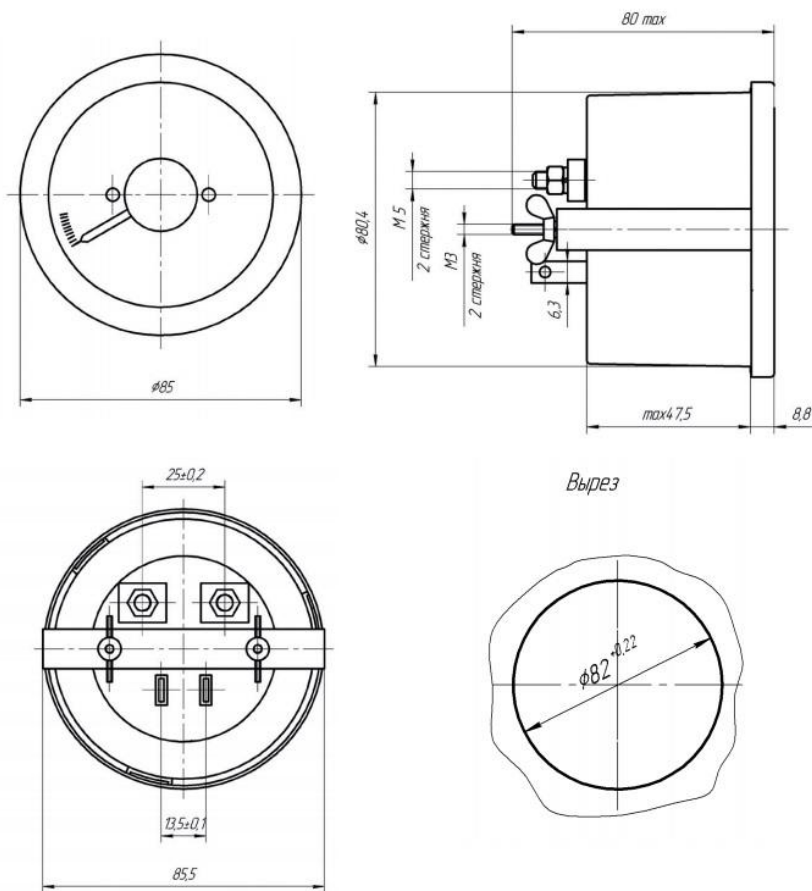
Чертежи и схемы

Ц42412





Ц42408



Ц42496

