

МВ-4-2М психрометр механический с футляром

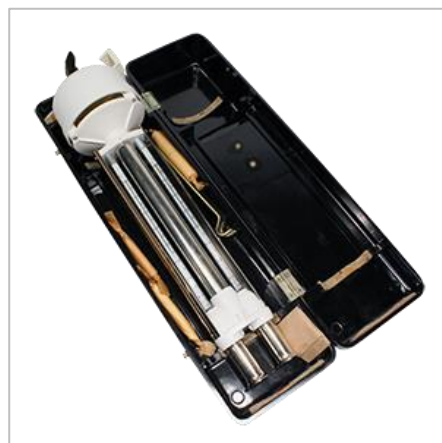


Механический психрометр **МВ-4-2М** с футляром предназначен для измерения относительной влажности и температуры воздуха в на-земных условиях в помещениях и на открытом воздухе.

Заказать

sales@td-avtomatika.ru

Принцип действия психрометра основывается на зависимости разностей температур сухого и «смоченного» термометра с целью последующего вычисления параметров влажности воздуха по специальным психрометрическим таблицам или графику, а температура воздуха - по показаниям сухого термометра.



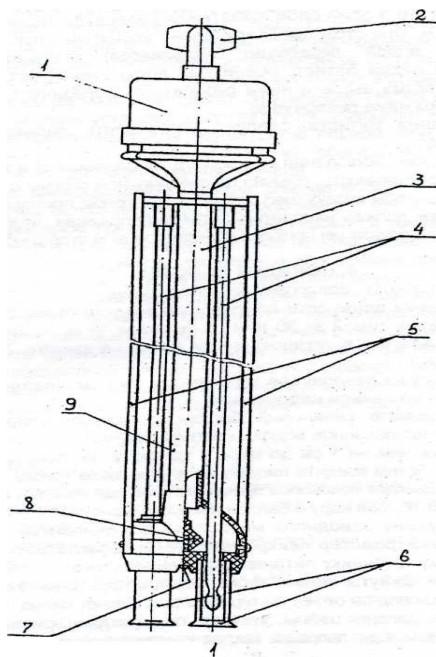
Технические характеристики

Диапазон измерения температуры воздуха	от -25 до +50 °С
Диапазон измерения «смоченного» термометра	от -10 до +50 °С
Диапазон измерения относительной влажности воздуха при температуре от +5 до +40 °С	от 10 до 100%
Погрешность в зависимости от температуры	от ±2 до +6%.
Время раскручивания пружины	не менее 8 мин
Скорость воздушного потока (аспирация) при работе вентилятора на 4-ой минуте	не менее 2,0 м/сек
Габаритные размеры	Ø105 x 420 мм.
Масса	не более 1,2 кг

Пружина заводного механизма МВ-4-2М заводится специальным ключом.

Психрометр МВ-4-2М сертифицирован и зарегистрирован в Государственном реестре СИ под №10069-01.

Чертеж психрометра МВ-4-2М



- 1 – головка; 2 – ключ; 3 – термодержатель; 4 – термометры; 5 – планки; 6 – трубочки;
7 – подпружиненный винт; 8 – клапан; 9 – трубка.