



БТ-54.220ЭКП термометры коррозионностойкие с электроконтактной приставкой



Термометр БТ-54.220ЭКП с электроконтактной приставкой и универсальным присоединением (поворотно-откидным корпусом) с резьбой на штоке. Устойчив к воздействию агрессивных измеряемых сред. Предназначен для управления внешними электрическими цепями в схемах сигнализации, автоматики и блокировки технологических процессов.

[Заказать](#)

sales@td-avtomatika.ru

Корпус и шток коррозионностойкого термометра изготовлены из нержавеющей стали. Возможна комплектация термометра гильзой из нержавеющей стали.



Технические характеристики

Параметры	Значения
Диаметр корпуса, мм	100
Класс точности	1,5
Диапазон показаний температур, °С	-30...+50; 0...+60; 0...+100; 0...+120; 0...+160; 0...+250; 0...+300; 0...+350; 0...+450
Диапазон температур окружающей среды, °С	-60...+60
Длина погружной части, мм	64, 100, 150, 200, 250, 300 (под заказ возможно изготовление погружной части длиной до 1600 мм)
Электрическая схема	Двухконтактная: Исп. IV (ЛЗПЗ), Исп. V (ЛРПЗ)
Максимальное напряжение, В	-220 В, ~380
Максимальный ток, А	1
Максимальная разрывная мощность контактов	30 Вт, 50 В·А
Тип контактов	Со скользящими контактами, серебряное покрытие
Минимальные электрические характеристики	Определяются переходным контактным сопротивлением и рассчитываются для конкретных электрических схем
Пределы допускаемой основной погрешности срабатывания электрической схемы в % от диапазона измерений	±4

Чувствительный элемент	Биметаллическая спираль
Шток	Нержавеющая сталь 08X18H10
Корпус	IP65, нержавеющая сталь 08X18H10
Кольцо	Нержавеющая сталь 08X18H10, байонетное
Циферблат	Алюминий, шкала черная на белом фоне
Стекло	Минеральное
Подключение	Через клеммную коробку сбоку на корпусе
Присоединение	Универсальное, с поворотнo-откидным корпусом, угол поворота до 90°
Резьба присоединения (на штоке)	G $\frac{1}{2}$ или M20x1,5
Рабочее давление, МПа	На штоке: 10 На гильзе из нержавеющей стали: 25
Межповерочный интервал	3 года
Климатическое исполнение	УХЛ1.1 по ГОСТ 15150

Структура обозначения

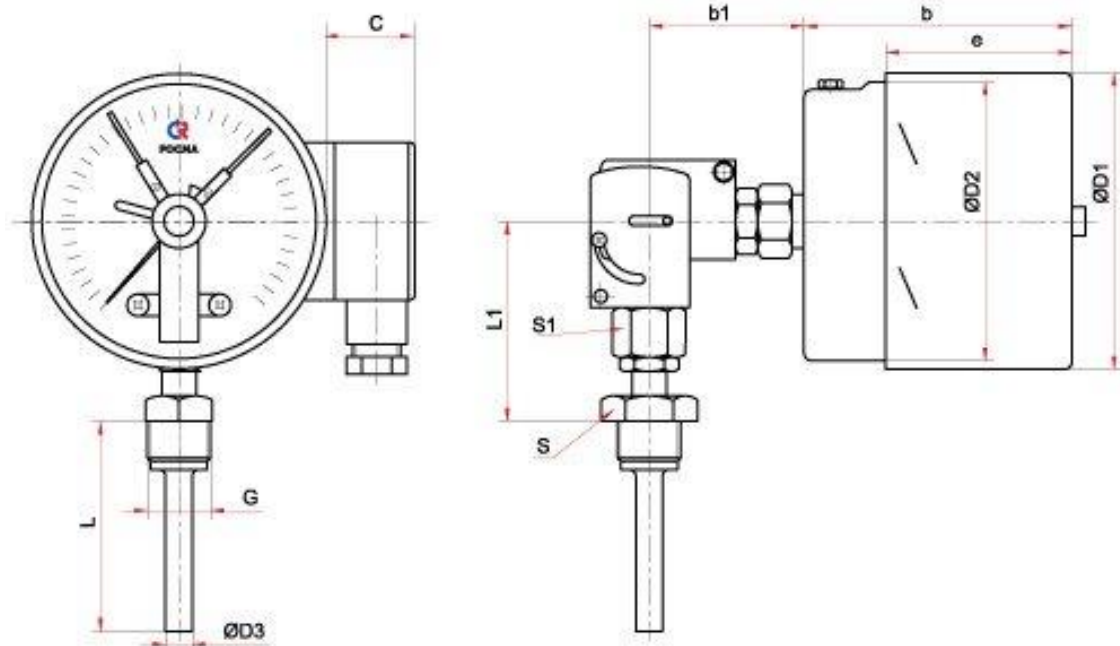
БТ	5	4	2	2	0	0...+100	M20×1,5	100	1,5	ЭКП5
Модель										
Диаметр корпуса: 5 – 100 мм										
Присоединение: 4 – универсальное, с поворотнo-откидным корпусом										
Материал штока: 2 – нержавеющая сталь										
Материал корпуса и кольца: 2 – нержавеющая сталь										
Материал гильзы: 0 – без гильзы										
Диапазон показаний температур, °С: -30...+50; 0...+60; 0...+100; 0...+120; 0...+160; 0...+250; 0...+300; 0...+350; 0...+450										
Резьба присоединения: G $\frac{1}{2}$; M20×1,5										
Длина погружной части: 64 / 100 / 150 / 200 / 250 / 300										
Класс точности: 1,5										
Электрoконтактная приставка: ЭКП4 – исполнение IV ЭКП5 – исполнение V										

Дополнительные опции:

- Гильза из нержавеющей стали.
- Погружная часть более 300 мм (шаг 50 мм).
- Нанесение индивидуального № на прибор.
- Свидетельство о поверке к нумерованному прибору.
- Индивидуальный паспорт на нумерованный прибор.
- Первичная заводская поверка.
- Периодическая поверка.



Чертеж



Тип	Ø	D1	D2	D3	b	b1	e	L	L1	S	S1	G	C	Вес
БТ-54.220.ЭКП	100	101	99	10	87	65	54	64, 100, 150, 200, 250, 300*	66	27	22	G ¹ / ₂ или M20x1,5	43	1,01

* — под заказ возможно изготовление погружной части длиной до 1600 мм (с шагом 50 мм).