

## КП и КИ коробки зажимов



Коробки зажимов серии «КП» и «КИ» из пластика, 2ExeIIТ5, 0ExialICT5 X предназначены для соединения и разветвления гибких или бронированных кабелей с медными или алюминиевыми жилами в цепях переменного тока электроустановок химической, газовой, нефтяной и других отраслях промышленности. Коробки относятся к взрывозащищенному электрооборудованию группы II и изготавливаются с маркировкой взрывозащиты по ГОСТ Р 511130.0: коробки КП - 2ExeIIТ5, коробки КИ - в зависимости от уровня под-соединяемой искробезопасной цепи ia, iv, ic по ГОСТ Р 51330.10 должны иметь уровень взрывозащиты соот-ветственно «особовзрывобезопасное электрооборудо-вание» (0), «взрывобезопасное электрооборудование» (1) и «электрооборудование повышенной надежности против взрыва» (2) по ГОСТ Р 51330.0, вид взрывозащиты «искробезопасная электрическая цепь i» по ГОСТ Р 51330.10 и маркировку взрывозащиты - 0ExialIAT4 X, 0ExialIBT4 X, 0ExialICT5 X; - 1ExivIAT4 X, 1ExivIBT4 X, 1ExivICT5 X; - 2ExicIAT4 X, 2ExicIBT4 X, 2ExicICT5 X.

Виды климатических исполнений коробок по ГОСТ 15150: У1, ХЛ1, ОМ1 для поставок по территории России и У1, ОМ1, Т1 для экспорта.

### **Технические характеристики**

Характеристики	Норма для исполнения											
	КП6	КП6П	КИ6	КП12	КП12П	КИ12	КП24	КП24П	КИ24	КП48	КП48П	КИ48
Номинальный ток А	10	23	10	23	10	25	20	10	25	20	10	
Номинальное напряжение, В	380		60	38		60	380, 660		60	380, 660		60
Количество клеммных зажимов, шт.	6			12			24			48		
Масса коробки (не более), кг.	1,2			1,6			2,5			4,5		

Сечение подсоединяемых жил:

КП с винтовыми зажимами	от 0,75 до 6,0 мм <sup>2</sup>
КП6П, КП12П	от 0,5 до 2,5 мм <sup>2</sup>
КП24П, КП48П	от 0,25 до 2,5 мм <sup>2</sup>
КИ6, КИ12	от 0,08 до 2,5 мм <sup>2</sup>
КИ24, КИ48	от 0,08 до 4 мм <sup>2</sup>
Степень пылевлагозащиты	IP65
Температура эксплуатации	от -60 °С до плюс 45 °С

### **Комплект поставки**

1. Коробка в комплекте с вводами и заглушками.
2. Руководство по эксплуатации.
3. Паспорт.

### **Обозначение при заказе**

КХ0 Х1Х2 – 1Х3/VI. 2Х3/VI. 3Х3/VI. 4Х3/VI. 5Х3/VI. 6Х3/VI. 7Х3/VI. 8Х3/VI. Х4. Х5

К – коробка соединительная;

Х0 – П -уровень взрывозащиты «повышенная надежность против взрыва»;

И - искробезопасные цепи;

X1 – количество клеммных зажимов: 6; 12; 24; 48;  
 X2 – индекс «П», обозначающий применение пружинных зажимов;

1,2,3,4,5,6,7,8 – условное обозначение кабельных вводов:

1 – для КХ6 и КХ12 - ВК12-В1,5-ЕхellU (Ду=12мм), для КХ24 и КХ48 – ВК 2x12-В1,5-ЕхellU (Ду=12мм),  
 2 – ВК25-В1,5-ЕхellU (Ду=25мм),  
 3 – ВК30-В1,5-ЕхellU (Ду=30мм),  
 4 – ВК40-В1,5-ЕхellU (Ду=40мм);  
 5 – ВК-П-ВЭЛ-М16-В1,5-ЕхellU (Ду=8мм), ВК-П-ВЭЛ-М16-В1,5-ЕхillU (Ду=8мм),  
 6 – ВК-П-ВЭЛ-М20-В1,5-ЕхellU (Ду=12мм), ВК-П-ВЭЛ-М20-В1,5-ЕхillU (Ду=12мм),  
 7 – ВК-П-ВЭЛ-М25-В1,5-ЕхellU (Ду=17мм), ВК-П-ВЭЛ-М25-В1,5-ЕхillU (Ду=17мм),  
 8 – ВК-П-ВЭЛ-М32-В1,5-ЕхellU (Ду=19мм), ВК-П-ВЭЛ-М32-В1,5-ЕхillU (Ду=19мм).

X3 – количество кабельных вводов (при количестве более 9 вводов цифры, обозначающие количество кабельных вводов, указываются в скобках);

/V/ - сторона коробки либо буквенный индекс расположения вводов (рисунки 1-3) по заказ-наряду, согласованному с предприятием-изготовителем;

X4 – номинальное напряжение: 380В или 660В;

X5 – Климатическое исполнение и категория размещения по ГОСТ 15150: У1; ХЛ1; ОМ1; Т1.

ТУ 16-685.032-86 (ИМШБ.685552.001 ТУ).

Пример записи обозначения коробки на номинальное напряжение 380В, частотой сети 50Гц на 24 клеммных зажима, с двумя кабельными вводами 1-(Ø12мм) с расположением «Г», с двумя кабельными вводами 2-(Ø25мм) с расположением «Д, 3», с одним кабельным вводом 3-(Ø30мм) с расположением «Ж», двумя кабельными вводами 4-(Ø40мм) с расположением «В, Е» климатического исполнения и категории размещения У1 при ее заказе и в документации другого изделия для внутреннего рынка: «Коробка КП 24-12(Г)22(Д, 3)31(Ж)42(В, Е)380 У1».

Максимальное количество вводов кабельных ВК-В1,5-ЕхellU, наружный диаметр вводимого кабеля и расположение вводов по сторонам (либо буквенным позициям) коробок

Обозначение ввода кабельного, диаметр вводимого кабеля, мм	Расположение вводов по сторонам (буквенным позициям) коробок КП6, КП6П, КИ6, КИ6П			
	А (А)	В (Б)	С (В)	Д (Г)
ВК12 - (7-12)	1	1	1	1
ВК25 - (10-22)	1	1	1	1
ВК12 - G1/2 (7-12)	1	1	1	1
ВК25 - G3/4 (10-22)	1	1	1	1

Обозначение ввода кабельного, диаметр вводимого кабеля, мм	Расположение вводов по сторонам (буквенным позициям) коробок КП12, КП12П, КИ12, КИ12П			
	А (А,Е)	В (Б)	С (В,Г)	Д (Д)
ВК12 - (7-12)	2	1	2	1
ВК25 - (10-22)	1	1	1	1
ВК12 - G1/2 (7-12)	2	1	2	1
ВК25 - G3/4 (10-22)	1	1	1	1

Обозначение ввода кабельного, диаметр вводимого кабеля, мм	Расположение вводов по сторонам (буквенным позициям) коробок КП24, КП24П, КИ24, КИ24П			
	А (Г,Д,)	В (Е)	С (Ж,З)	Д (В)
ВК2x12 - (7-12)	2	1	2	1

ВК25 - (10-22)	2	1	2	1
ВК30 - (18-29)	1	1	1	1
ВК40 - (22-40)	1	1	1	1
ВК2x12- G1/2 - (7-12)	2	1	2	1
ВК25-G3/4 - (10-20)	2	1	2	1
ВК30-G1 - (18-25)	1	1	1	1
ВК40-G1 1/2 - (22-34)	1	1	1	1

Обозначение ввода кабельного, диаметр вводимого кабеля, мм	Расположение вводов по сторонам (буквенным позициям) коробок КП48, КП48П, КИ48, КИ48П			
	А (В,Г,Д,Е)	В (Ж)	С (З,И,К,Л)	Д (Б)
ВК2x12 - (7-12)	4	1	4	1
ВК25 - (10-22)	4	1	4	1
ВК30 - (18-29)	2	1	2	1
ВК40 - (22-40)	2	1	2	1
ВК2x12- G1/2 - (7-12)	4	1	4	1
ВК25-G3/4 - (10-20)	4	1	4	1
ВК30-G1 - (18-25)	2	1	2	1
ВК40-G1 1/2 - (22-34)	2	1	2	1

По спецзаказу коробки изготавливаются с трубными вводами:

- 1 – ВК12-(G1/2)-В1,5-ExellU (Ду=12мм),
- 2 – ВК25-(G3/4)-В1,5-ExellU (Ду=20мм),
- 3 – ВК30-(G1)-В1,5-ExellU (Ду=25мм),
- 4 – ВК40-(G1 1/2)-В1,5-ExellU (Ду=32мм).

Допускается изготовление по спецзаказу коробок с другими типами взрывозащищенных вводов Максимальное количество вводов кабельных ВК-П-ВЭЛ-В1,5-ExellU, наружный диаметр вводимого кабеля и расположение вводов по сторонам (либо буквенным позициям) коробок:

Максимальное количество кабельных вводов типа ВК-П-ВЭЛ в коробке КП6-1Х				
Сторона (позиция)	М16	М20	М25	М32
А (А)	1	1	-	-
В (Б)	1	1	-	-
С (В)	1	1	-	-
Д (Г)	1	1	-	-

Максимальное количество кабельных вводов типа ВК-П-ВЭЛ в коробке КП6-2Х				
Сторона (позиция)	М16	М20	М25	М32
А (А)	4	2	1	1
В (Б)	2	1	1	-
С (В)	4	2	1	1
Д (Г)	2	1	1	-

Максимальное количество кабельных вводов типа ВК-П-ВЭЛ в коробке КП12-1Х				
Сторона (позиция)	М16	М20	М25	М32
А (А)	2	1	-	-



В (Б)	1	1	-	-
С (В)	1	1	-	-
С (Г)	2	1	-	-
D (Д)	1	1	-	-
А (Е)	1	1	-	-

Максимальное количество кабельных вводов типа ВК-П-ВЭЛ в коробке КП12-2Х				
Сторона (позиция)	M16	M20	M25	M32
А (А)	2	1	1	1
В (Б)	2	1	1	-
С (В)	1	1	1	-
С (Г)	2	1	1	1
D (Д)	2	1	1	-
А (Е)	1	1	1	-

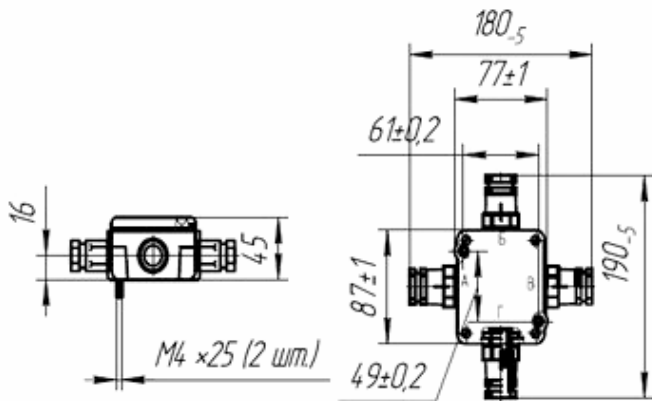
Максимальное количество кабельных вводов типа ВК-П-ВЭЛ в коробке КП24				
Сторона (позиция)	M16	M20	M25	M32
А (Г,Д)	8	4	3	2
В (Е)	5	2	2	1
С (Ж,З)	8	4	3	2
D (В)	5	2	2	1

Максимальное количество кабельных вводов типа ВК-П-ВЭЛ в коробке КП48				
Сторона (позиция)	M16	M20	M25	M32
А (В,Г,Д,Е)	16	8	6	4
В (Ж)	5	2	2	1
С (З,И,К,Л)	16	8	6	4
D (Б)	5	2	2	1

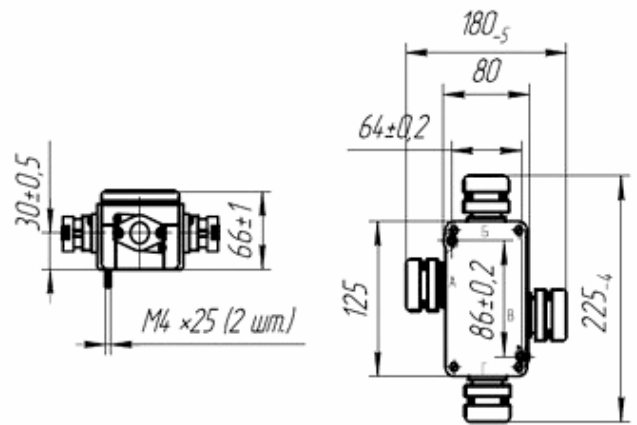
Габаритные, установочные, присоединительные размеры коробок соединительных типа КП и КИ с вводами ВК (буквенное расположение вводов):



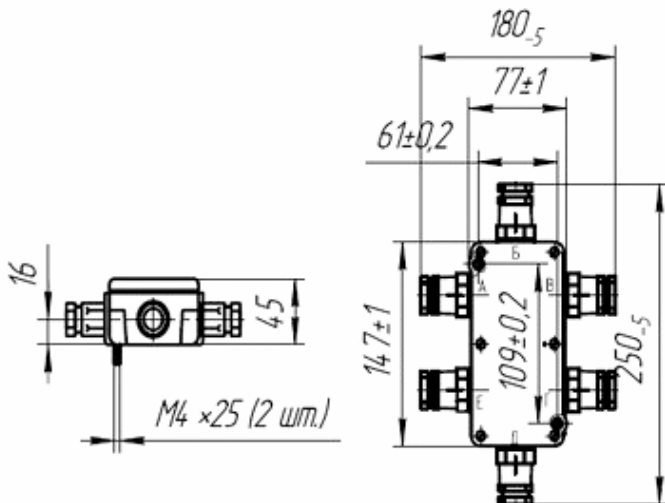
КП6 и КИ6



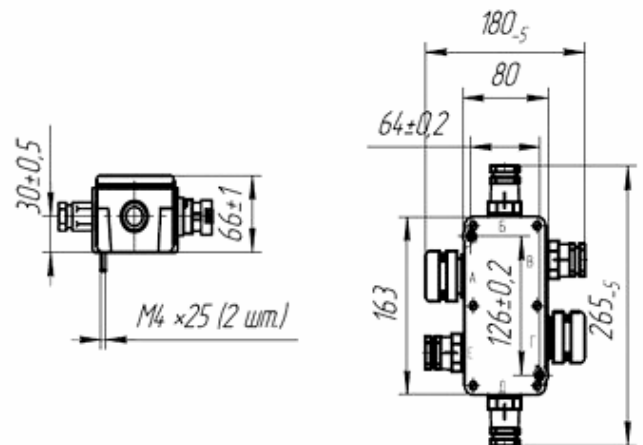
КП6 для вводов ВК25-В1,5-ЕхелИУ  
КП6П и КИ6П



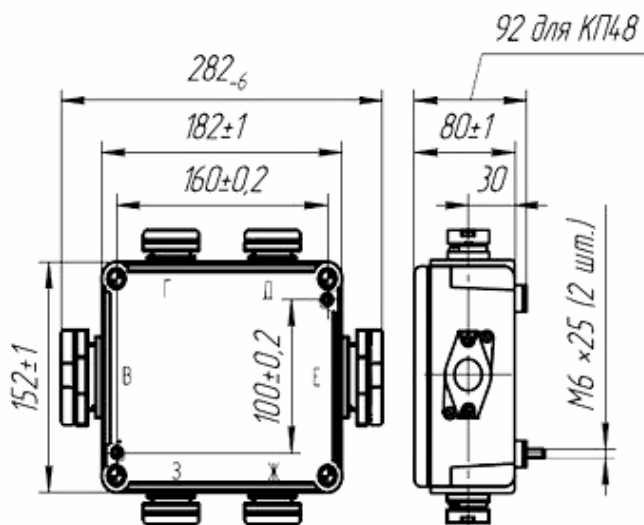
КП12 и КИ12



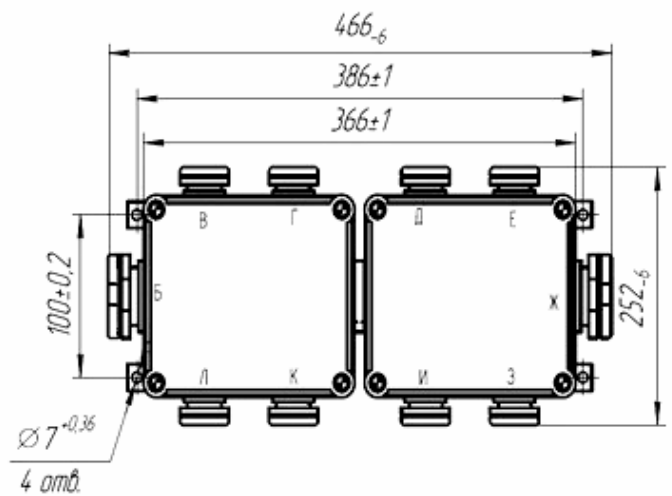
КП12 для вводов ВК25-В1,5-ЕхелИУ  
КП12П и КИ12П



КП24, КП24П, КИ24, КИ24П



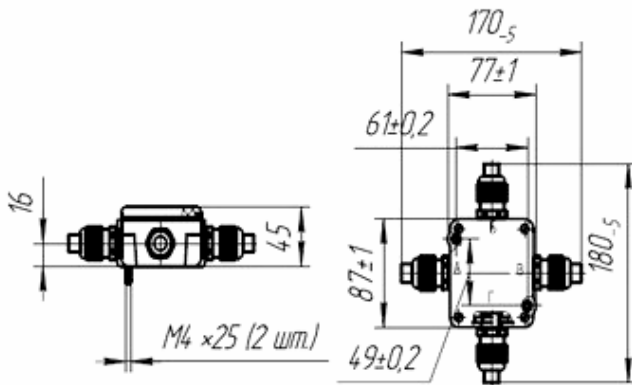
КП48, КП48П, КИ48, КИ48П



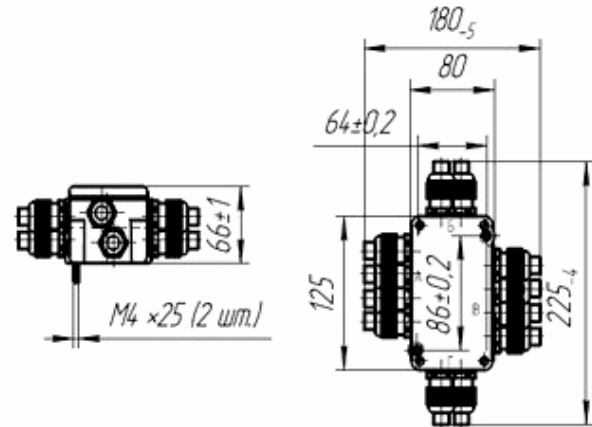


Габаритные, установочные, присоединительные размеры коробок соединительных типа КП и КИ (буквенное расположение вводов ВК-П-ВЭЛ по сторонам коробок):

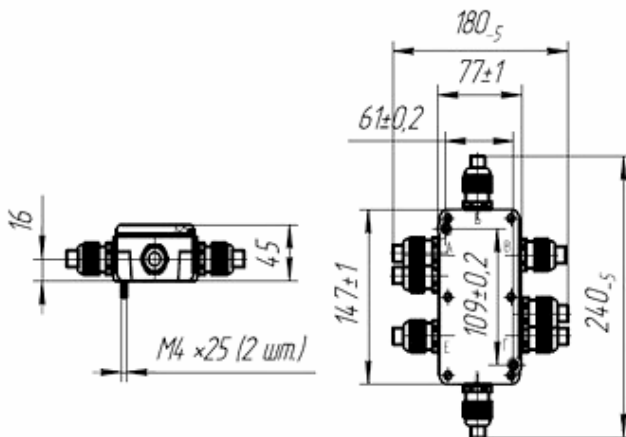
КП6, КИ6



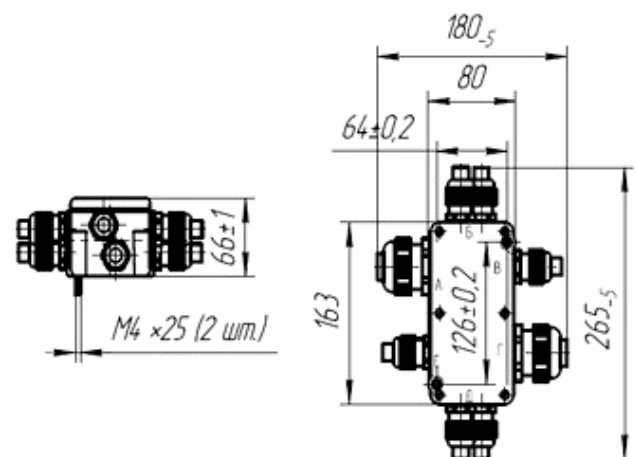
КП6, КП6П, КИ6П



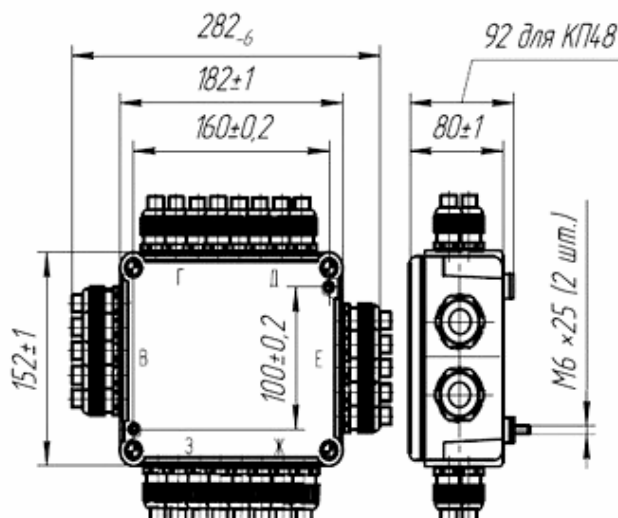
КП12, КИ12



КП12, КП12П, КИ12П



КП24, КП24П, КИ24, КИ24П



КП48, КП48П, КИ48, КИ48П

