



## ДМ8010, ДВ8010, ДА8010 манометры технические (котловые)



Манометры, вакуумметры и мановакуумметры показывающие **ДМ8010, ДВ8010 и ДА8010** предназначены для измерения избыточного и вакуумметрического давления неагрессивных некристаллизующихся по отношению к медным сплавам жидкостей, пара и газа.

По заказу приборы поставляются в единицах измерения кПа (до 6 кгс/см<sup>2</sup>), МПа (свыше 9 кгс/см<sup>2</sup>).

### **Технические характеристики**

<b>Диапазоны показаний приборов:</b>	
- ДМ8010	от 0 до 1; 1,6; 2,5; 4; 6; 10; 16; 25; 40; 60; 100; 160; 250; 400; 600 кгс/см <sup>2</sup>
- ДВ8010	от -1 до 0 кгс/см <sup>2</sup>
- ДА8010	от -1 до 0,6; 1,5; 3; 5; 9; 15; 24 кгс/см <sup>2</sup>
Диаметр корпуса	250 мм
Класс точности прибора	1,5
Степень защиты	IP40
Масса прибора	не более 2,2 кг
Гарантийный срок эксплуатации	18 месяцев со дня ввода прибора в эксплуатацию при условии соблюдения потребителем правил эксплуатации, транспортирования, хранения и монтажа, указанных в руководстве по эксплуатации
Средний срок службы	10 лет
<b>Материалы деталей:</b>	
- корпус	сталь
- стекло	оконное
- трубчатая пружина	медный сплав, железо-никелевый сплав*
- держатель	медный сплав, сталь*
- механизм	медный сплав, нержавеющая сталь*
Воздействие вибрации	в диапазоне частот от 5 до 25 Гц с амплитудой 0,1 мм (группа L3 по ГОСТ 12997-84)
<b>Климатическое исполнение по ГОСТ 15150-69:</b>	
- У2	по умолчанию (диапазон рабочих температур -50 до +60 °С)
- Т2	по заказу (диапазон рабочих температур -50 до +60 °С)
Резьба присоединительного штуцера	- по умолчанию метрическая резьба М20х1,5-8g
- G1/2-В	по заказу дюймовая резьба
- R1/2	по заказу коническая резьба
Технологическая черта на шкале	- по умолчанию без черты; - «черта» - по заказу нанесение технологической черты на циферблат (необходимо указать на какой отметке)
Демпфер для гашения пульсирующего давления	- по умолчанию приборы поставляются без демпфера до 16 кгс/см <sup>2</sup> включительно и с демпфером свыше 25 кгс/см <sup>2</sup> включительно - демпфер - по заказу демпфер устанавливается прибор с любым диапазоном показаний
Межповерочный интервал	1 год
Пломбировка	- по умолчанию приборы поставляются без пломбы (пломбирование приборов производится по требованию заказчика)

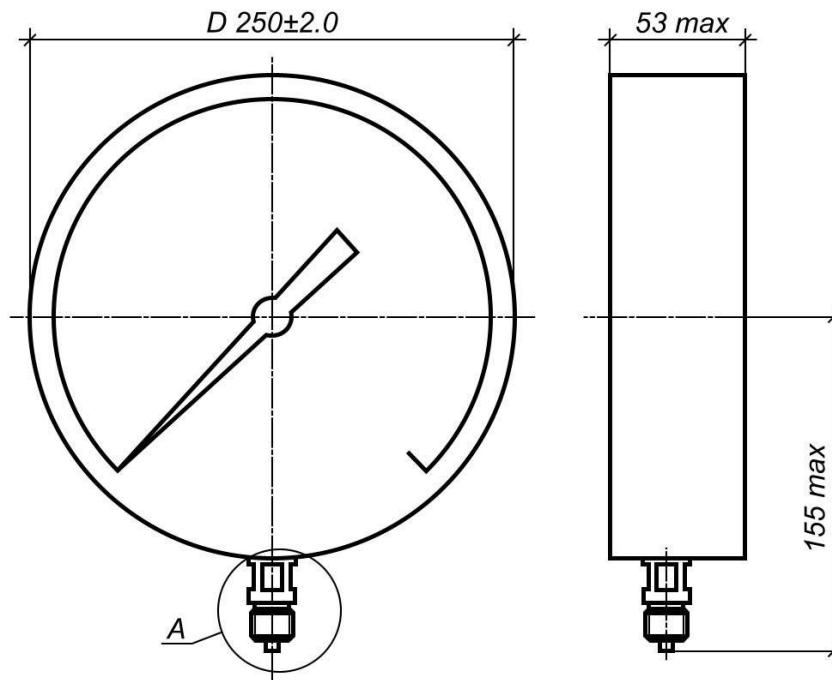
\*детали прибора производятся из разных материалов



Периодическая поверка приборов в процессе эксплуатации производится в соответствии с МИ 2124-90.

### Габаритные чертежи

#### ДМ8010 - радиальное расположение штуцера



#### ДМ8010 - присоединительный штуцер

