



**ЗАКАЗАТЬ**

Датчики давления серии Курант предназначены для непрерывного преобразования измеряемого давления среды (газ, пар или жидкость) в унифицированный выходной сигнал тока (напряжения).

Датчики Курант относятся к приборам ГСП в соответствии с ГОСТ 22520-85 и ГОСТ 12997-84, являются средствами измерения и предназначены для работы как в локальных условиях с циклом измерение-информация результата, так и в составе сосредоточенных или распределенных автоматизированных систем на предприятиях всех видов энергетики, химии, пищевой и строительной промышленности, на всех видах транспорта (во всех широтах), коммунального хозяйства, на добыче, переработке и транспортировке углеводородного сырья.

Благодаря широкому применению в конструкции нержавеющей стали, титана и его сплавов, а также специальных покрытий и герметиков датчики давления Курант допускают длительную работу в химически агрессивных средах, морской воде, сырой нефти и продуктах ее переработки в широком диапазоне температур измеряемой и окружающей среды.

**Особенности датчиков:**

- Датчики серии «Курант» измеряют все виды давлений (абсолютное, избыточное, разрежение и разность давлений) от десятков Па до 1000 мПа в соответствии с ТУ 4212-001-59602533-003.
- Долговременная стабильность метрологических характеристик (уход «нуля» за два года непрерывной эксплуатации не превышает основной погрешности датчика).
- Высокая стабильность выходного сигнала от изменения питающего напряжения, не более 0,01% от ВПИ (верхнего предела измерения) датчика при изменении напряжения питания от 8 до 36 В.
- Независимая установка «нуля» и «шкалы» диапазона измерения.
- Защита датчика от непреднамеренного изменения полярности подключения линии питания.
- Защита датчика от динамических перегрузок, гидроударов и переходных процессов в гидравлической линии, значения которых могут значительно превышать предельные рабочие давления.
- Защита датчика от грозовых перенапряжений, от пульсирующего напряжения электрохимзащиты на трубопроводах и электросварочных работ, проводимых на трубе вблизи от места установки датчика.
- Широкий выбор герметичности корпусов датчиков (от IP54 до IP68) для защиты от пыли и влаги.
- Эффективные гасители вибраций датчиков на рабочем месте.
- Возможность измерения давления жидких, вязких сред до значений динамической вязкости  $10^6$  Па·С и температурой до 350°C.
- Стойкость датчика в широком спектре измеряемых сред (газ, пар, жидкость), включая морскую воду, сырую нефть, большую часть продукции химпроизводства.
- Возможность использования датчиков в пищевой промышленности.
- Минимальные массогабаритные размеры (0,2 кг, Ø32 мм, длина 116 мм для датчиков абсолютного и избыточного давлений).
- Широкий спектр дополнительных услуг по выбору и техническому оснащению ПГС отбора и передачи давления к датчику.

### Технические характеристики

Наименование	Значение
Верхние пределы диапазона давлений: – Курант ДА – Курант ДИ – Курант ДР – Курант ДД	2,5...16 МПа 0,16...500 МПа -0,16...-100 кПа 0,16...16 МПа (предельно допустимое рабочее избыточное давление — 0,1...40 МПа)
Пределы допускаемой погрешности	0,1%, 0,15%, 0,25%, 0,5%, 1%
Перегрузка	150% (кратная 1,5)
Выходной сигнал:	
– напряжение	0...10 В; 0...5 В; 0,5...4,5 В; 1...5 В
– ток (двухпроводная линия)	4...20 мА
– ток (трехпроводная линия)	0...5 мА; 0...20 мА
– ток (четырёхпроводная линия)	4...20 мА; 20...4 мА; 0...5 мА; 5...0 мА; 0...20 мА; 20...0 мА
Питание	12...36 В
Устойчивость к климатическим воздействиям: – У2* – У2** – УХЛ3.1* – УХЛ3.1** – Т3* – Т3** – Special	-30...+50°C -40...+80°C +5...+50°C -10...+80°C +5...+50°C -10...+80°C -60...+90°C; температура хранения -60...+125°C
Степень защиты оболочки от пыли и влаги	IP54, IP55, IP65, IP66, IP67 и IP68 по ГОСТ 14254-96
Электрическое присоединение	разъемы 2РМГ14; 2РМ14; РС4; РС7; РС10; СНЦ23; СНЦ154; СНЦ293; ОНЦ14; DIN43650А; DIN4365С или кабельный ввод, включая кабель 1 м для IP67
Присоединение датчика к линии отбора давления	штуцер резьбовой М8х1; М10х1; М12х1; М12х1.25; М12х1.5; М14х1.25; М14х1.5; М16х1.5; М18х1.5; М20х1.5; G1/2"; G1/4"; K1/4" и др.; штуцер с внутренней резьбой 7/16" — 20UNF (1/4" SAE) под клапан Шредера

### Принцип работы и устройство

По принципу действия и устройства датчики подразделяются на манометрические (Курант ДИ, ДА, ДВ и ДИВ) и дифманометрические (Курант ДД). Они имеют мембранный первичный преобразователь и электронный модуль (блок) с конструктивными исполнениями, обусловленными спецификой эксплуатации, особенностями и пределами измерений, входами для подачи давления и соединителями для подключения к линии связи.

Разновидность, модель и исполнения датчика следует выбирать по всей совокупности признаков и описаний, отраженных в руководстве по эксплуатации.

В манометрических датчиках абсолютного давления Курант ДА мембранный элемент преобразует перепад давления контролируемой среды относительно абсолютного (опорного) давления в герметизированной полости. В этих датчиках явный вход имеется только для давления контролируемой среды. Опорное давление в герметизированной полости должно быть достаточно стабильным, что достигается откачкой газа из полости до глубокого вакуума. В ряде случаев, например, в датчиках для высоких давлений, стабильность достигается без глубокого вакуума при помощи электронных средств компенсации температурной погрешности.

В манометрических датчиках избыточного давления Курант ДИ, разрежения Курант ДР, и избыточного давления-разрежения Курант ДИВ, мембранный элемент преобразует давление контролируемой среды относительно атмосферного давления. В этих датчиках имеется явный вход для контролируемой среды (штуцер и т.п.) и отверстие или специальный канал (например, в кабеле) для связи с атмосферным давлением или полость с опорным давлением, равным атмосферному. Полость опорного давления может быть изолирована от атмосферного давления, если погрешность от колебаний опорного давления можно не учитывать. Это, как правило, относится к датчикам давления с диапазоном более 2,5-10 МПа.

В дифманометрических датчиках Курант ДД мембранный элемент сравнивает два рабочих давления контролируемой среды и имеет два явных входа, что и обеспечивает измерение разности давлений. Такой датчик является наиболее универсальным и может использоваться для измерений избыточного давления и разрежения. Особенностью большинства дифманометрических датчиков является то, что они рассчитаны на измерение относительно малых перепадов давлений на фоне значительно большего избыточного давления и многократной односторонней перегрузки этим давлением.

По конструктивным исполнениям, уровню специализации и унификации датчики разделяются на однопредельные и унифицированные многопредельные. Однопредельные датчики по сравнению с

унифицированными многопредельными датчиками характеризуются большей специализацией и разнообразием исполнений по защищенности, условиям эксплуатации, контролируемым средам, а также по конструкции корпусов, устройств ввода давления, электрических соединителей.

Корпусные элементы однопредельных датчиков выполнены преимущественно из нержавеющей стали и сплавов. Однопредельные датчики могут поставляться со смещенным диапазоном или с возможностью перестройки диапазона. Унифицированные многопредельные датчики имеют следующие особенности:

- модульная (но единая) конструкция, включающая механически соединенные первичный измерительный блок с расположенным в нем тензопреобразователем и блок электроники;
- первичный блок выполнен в корпусе преимущественно из нержавеющей стали и сплавов;
- блоки электроники имеют алюминиевый унифицированный корпус двух типовых исполнений (круглый и квадратный) и расположенный в нем модуль электроники с элементами переключения диапазонов и регулировки нуля и диапазона;
- датчик настраивается и, при необходимости, переключается потребителем на один из диапазонов модели в интервале (как правило) от 10 до 100% максимального верхнего предела (диапазоны, на которые датчик может быть настроен и переключен, оговариваются в заказе);
- органы настройки унифицированных многопредельных датчиков расположены под удобно открываемой крышкой, что необходимо для переключения и подстройки пределов, что достигается за счет блочного исполнения конструкции корпуса и более просторным размещением модуля электроники.

### **Варианты исполнений**

Предусмотрены исполнения датчиков для применения в контакте с пищевыми продуктами. Датчики давления Курант поставляются с нижним пределом измерений, равным нулю или (для измерений давления-разрежения) со смещенным «нулем», находящимся между верхним и нижним пределами измерений, что обеспечивает возможность измерения давления со сдвигом «нуля», например, атмосферного давления.

Датчики давления Курант ДИ, ДА, ДД могут использоваться для измерения уровня жидкости гидростатическим методом в открытых или закрытых резервуарах, а датчики Курант ДД для расхода жидкости или газа на сужающем устройстве. Применение датчиков давления Курант ДД в комплексе с блоком питания и извлечения корня позволяет получать линейную зависимость сигнала от расхода.

Датчики давления подразделяются на две группы:

- однопредельные;
- унифицированные многопредельные.

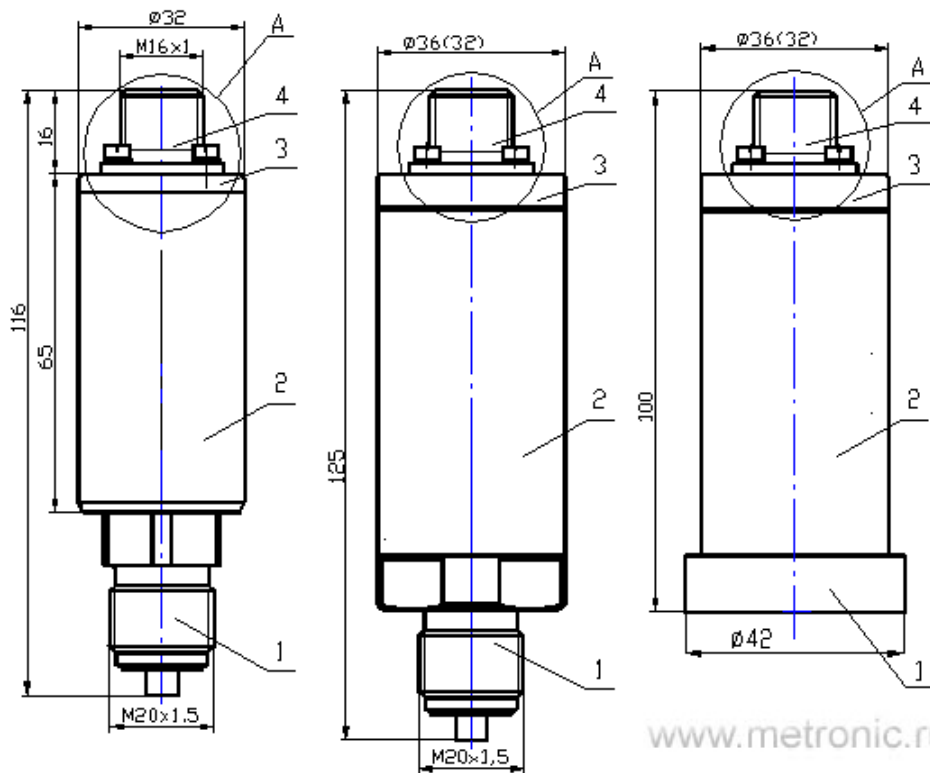
Соответственно, датчики поставляются с одним или с несколькими диапазонами измерений, предусмотренными для данной модели, могут быть неперестраиваемыми и перестраиваемыми однопредельными, а также многопредельными.

Однопредельный датчик должен иметь один предел (диапазон) измерений, выбираемый из ряда, указанного для модели датчика.

По предварительно согласованному заказу, однопредельный датчик может быть изготовлен с перестраиваемым электронным преобразователем, обеспечивающим возможность настройки датчика на смещенные пределы измерений в допустимом диапазоне значений.

Многопредельный датчик должен обеспечивать возможность настройки (переключения) на любой диапазон в пределах ряда, указанного для модели.

Общий вид, габаритные и присоединительные размеры датчиков давления Курант

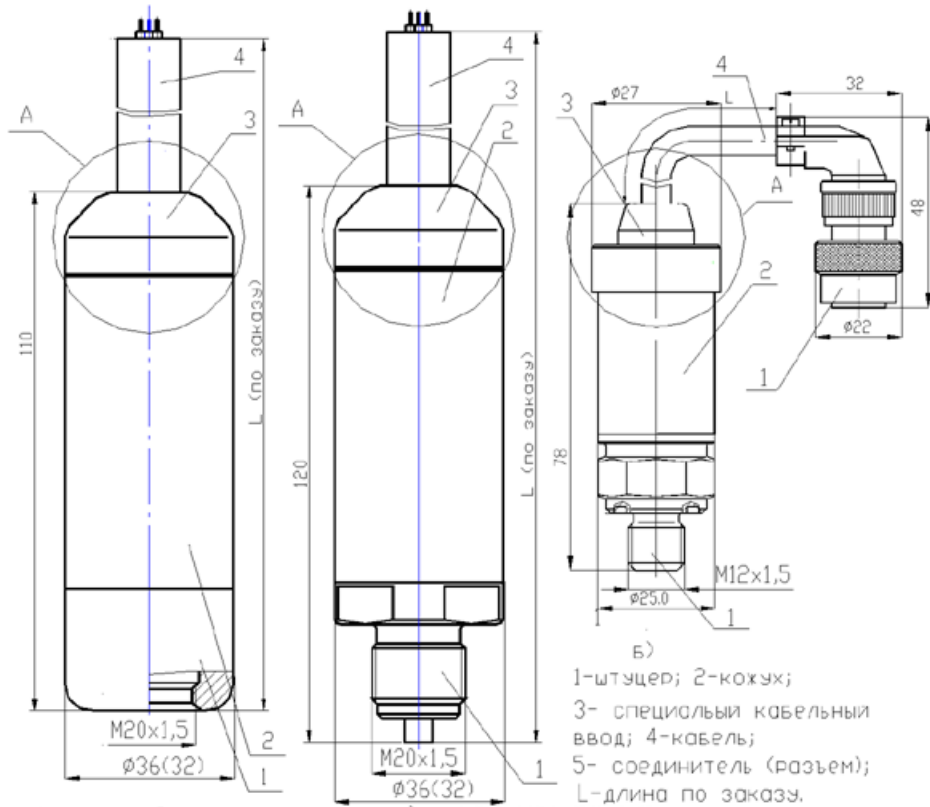


1-штуцер; 2- кожух;  
3-основание;  
4- соединитель

1-штуцер; 2- кожух;  
3-основание;  
4-соединитель.

1-фланец; 2- кожух;  
3-основание;  
4- соединитель.

www.metronic.ru



1-гнездо; 2-кожух;  
3- специальный кабельный  
ввод;  
4-кабель-удлинитель.

1-штуцер; 2-кожух;  
3- специальный кабельный  
ввод; 4-кабель;  
5- соединитель (разъем);  
L-длина по заказу.

www.metronic.ru

