



ЗАКАЗАТЬ

Блоки питания Метран-602М, Метран-604М, Метран-608М предназначены для преобразования сетевого напряжения 220 В в стабилизированное выходное напряжение постоянного тока для питания датчиков с унифицированным выходным сигналом.

Особенности блоков питания Метран-602М, Метран-604М, Метран-608М:

- Количество гальванически развязанных каналов – 2 (Метран-602М), 4 (Метран-604М), 8 (Метран-608М).
- Каждый канал имеет защиту от перегрузок и коротких замыканий.
- Возможность включения и выключения любого канала с помощью кнопок на лицевой панели.
- Контроль значения напряжения каждого канала с выводом его на цифровой четырехразрядный индикатор передней панели.
- Режим автоматического и ручного переключения индикации каналов.
- При длительном отключении питающей сети блок запоминает последний режим состояния, в котором находился блок до исчезновения напряжения питающей сети.
- Возможность параллельного подключения нескольких каналов одновременно для резервирования питания или увеличения максимального значения выходного тока.
- Наличие системы диагностики, позволяющей визуально контролировать исправность блока питания и измерительного преобразователя.
- Защита от случайного нажатия кнопок.
- Подключение через разъем или колодку.
- Имеется встроенная схема «мягкого» запуска с ограничением пускового тока.

Технические характеристики

Наименование	Значение
Количество каналов	2 для Метран-602М; 4 для Метран-604М; 8 для Метран-608М;
Выходное напряжение	12, 24, 36 В
Класс стабилизации выходного напряжения	0,2
Допускаемое отклонение выходного напряжения, не более	±0,2% его номинального значения при максимальном токе нагрузки на каждом канале
Пульсация выходного напряжения при максимальном токе нагрузки, не более	0,2% его номинального значения
Изменение значения выходного напряжения от его номинального значения:	
- при изменении напряжения сети на ±10%, не более	±0,1%;
- при изменении тока нагрузки от нуля до максимального, не более	±0,2%
Цифровая индикация отображает напряжение с погрешностью	±0,01 В
Питание блока	от сети переменного тока напряжением 85...265 В, частотой 45...65 Гц

Потребляемая мощность, не более	75 Вт
Блок сохраняет работоспособность при отключении питания	до 0,5 с
Исполнение корпуса	щитовое
Климатическое исполнение	С2
Диапазон рабочих температур	-40...+65°C
Относительная влажность	до 98% при температуре +25°C без конденсации влаги
Степень защиты	IP65 (металлический корпус); IP30 (пластиковый корпус)
Масса блока, не более	2 кг; 2,5 кг (с монтажными частями)
Габаритные размеры (ДхВхШ)	180x160x80 мм
Наработка на отказ	150 000 ч
Средний срок службы	20 лет
Гарантийный срок эксплуатации	36 мес

Максимальный ток нагрузки на каждый канал, ток срабатывания защиты, ток короткого замыкания

Выходное напряжение U _{вых} , В	Мах ток нагрузки на канал, мА	Ток срабатывания защиты, не более, мА	Ток КЗ, не более, мА
36	25	30	15
	45	60	25
	100	120	40
24	25	30	15
	45	70	25
	100	120	40
12	25	35	15
	45	70	25
	100	130	40

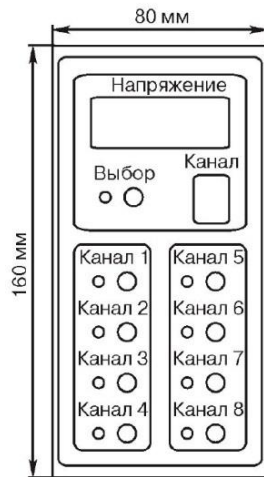
Структура заказа

Метран-608М	024	45	IP65
<p>Степень защиты: IP65 – металлический корпус); IP30 – пластиковый корпус</p>			
<p>Максимальный ток нагрузки на каждый канал (см. Таблицу выше)</p>			
<p>Код номинального значения выходного напряжения блока: 012 – 12 В; 024 – 24 В; 036 – 36 В</p>			
<p>Тип блока питания: Метран-602М – 2 канала; Метран-604М – 4 канала; Метран-608М – 8 каналов</p>			

Стандартный комплект поставки:

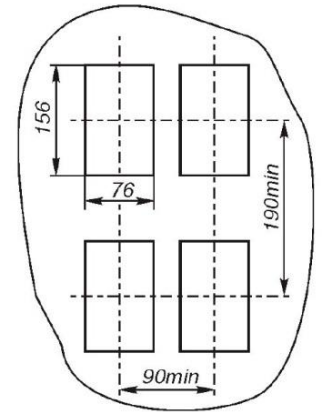
- Блок питания (исполнение согласно заказу).
- Паспорт.
- Руководство по эксплуатации (1 экземпляр на один или партию приборов (до 10 шт), поставляемых в один адрес).
- Розетки 2PM18КПН7Г1В1В, 2PM4КПН4Г1В1В (для исполнения IP65).
- Вилка 2PM24КПН19Ш1В1В (для исполнения IP65).
- Комплект монтажных частей: скоба, 2 винта (для исполнения IP65).
- Комплект монтажных частей: крепление для корпуса (для исполнения IP30).

Габаритный чертеж

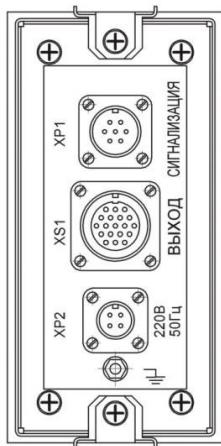


Блок питания помехоустойчивый
 Упит ~220 В, частота 50 Гц
 Ином = ____ В, Ином = ____ А
 Класс стабилизации 0,2
 Число каналов ____
 Заводской номер ____

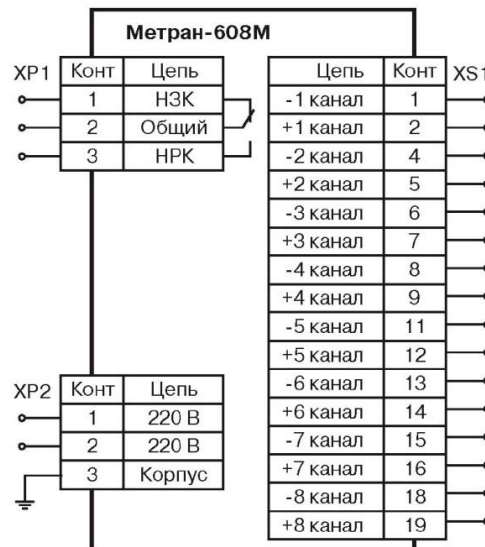
Вырез в щите



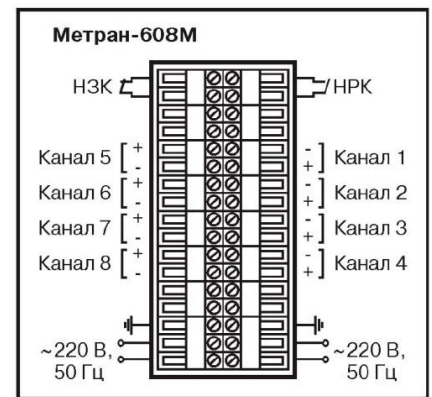
Схемы внешних соединений



XP1 - вилка 2РМГД18Б7Ш1В1В,
 XP2 - вилка 2РМГД14Б4Ш1В1В,
 XS1 - розетка 2РМГД24Б19Б4Г1В1В.



Для IP65.



Для IP30.