



ЛУЧ-КЭ сигнализаторы горения



Сигнализаторы горения ЛУЧ-КЭ предназначены для контроля наличия факела запальника в составе запально-защитных устройств по ГОСТ Р52229-2004, газовых промышленных горелок по ГОСТ 21204-97, в том числе в составе автоматических систем управления горелками по ГОСТ Р52219-2004.

Заказать

sales@td-automatika.ru

Описание

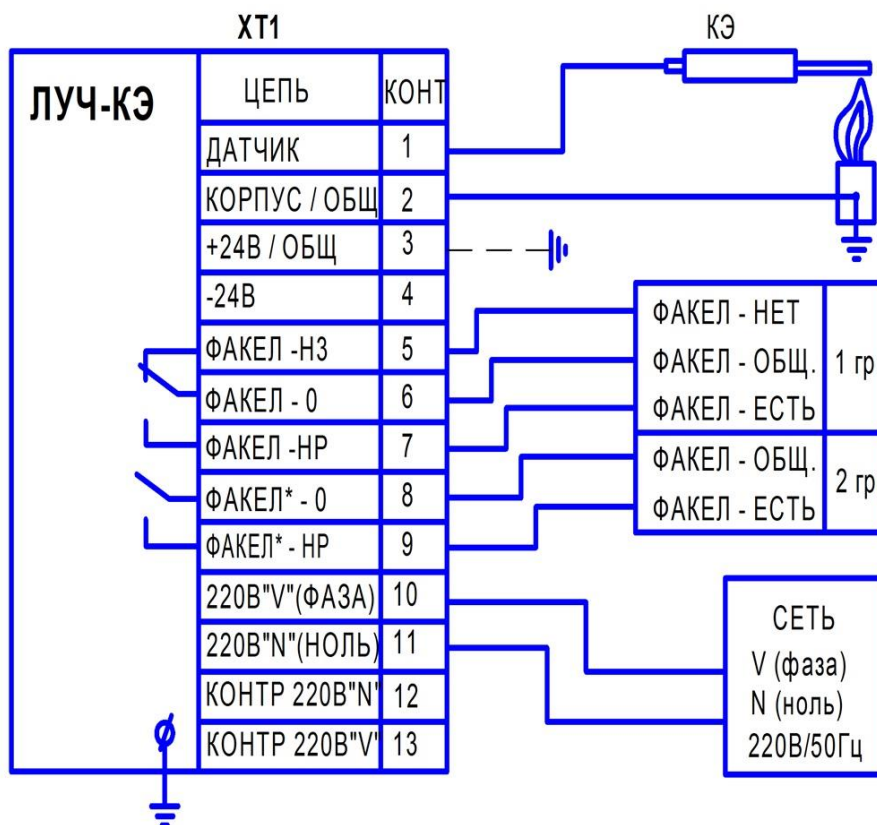
Датчик пламени может быть использован также как сигнализатор горения факела в комплектах ЗЗУ или в качестве самостоятельного сигнализатора горения газового факела технологических установок. Работает в комплекте с ионизационным датчиком запальника (электродом) или контрольным электродом факела основной горелки типа КЭ. Датчик пламени ЛУЧ-КЭ выпускается в 3-х конструктивных вариантах: настенный, щитовой и с креплением на DIN рейку.

Технические характеристики

| Параметры | Размерность | Величина |
|--|-------------|---|
| Входной сигнал | | от ионизационных датчиков пламени |
| Выходной сигнал | | переключающие контакты электромагнитного реле |
| Максимальная чувствительность | В | минус 10 |
| Длина линии датчик - сигнализатор | м | < 200 |
| Время срабатывания, не более | | |
| - при появлении пламени | с | < 1 |
| - при погасании пламени | | < 2 |
| Электрическое питание: | | |
| напряжение | В | 220 ⁺²² / ₋₃₃ |
| частота | Гц | 50±1 |
| Допустимые нагрузки на выходные цепи сигнализатора: | | |
| - переменный ток 220В, 50Гц | А | 0,01 - 2 |
| - постоянный ток ≈30В | | 0,01 - 2 |
| Максимальная потребляемая мощность | ВА | 5 |
| Режим работы | | продолжительный |
| Степень защиты | | |
| - для исполнения «Щ», «DIN» | | IP40 |
| - для исполнения «Н», | | IP54 |
| Устойчивость к механическим воздействиям | | Гр. N1 ГОСТ Р 52931 |
| Масса, не более | кг | 0,6 |
| Дополнительные возможности - возможно питание периферийных устройств от сигнализатора: | | |
| - напряжением постоянного тока, | В | 24 |
| - потребляемый ток, не более | мА | 50 |



Схемы внешних соединений



Чертежи

