

Манометрический термометр с микропереключателем Механический регулятор температуры Модель SC15

WIKA Типовой лист TV 28.02

Комбистат

Применение

- Регулировка температуры в машиностроении
- Регулировка температуры в хлебопекарных печах
- Регулировка температуры масла в компрессорах
- Регулировка температуры в холодильной промышленности

Особенности

- Показание измеряемой температуры и ее регулирование в одном приборе
- Высокая надежность переключения и долговечность



Капиллярный термометр Комбистат, модель SC15

Описание

Степень пылевлагозащиты
Корпус IP 53, клеммы IP 00

Номинальный размер в мм
60, 80, 100

Класс точности
Класс 2 согласно EN 13190

Диапазон измерений
-100 ... 400 °C

Рабочая температура
Окружающая среда: -40 ... +60 °C

Длина шкалы
Макс. 270 °

Циферблат
Алюминий, белый, шкала черного цвета

Принцип измерения
Трубка Бурдона
Исполнение контактов
1 настраиваемый контакт
2 настраиваемых контакта

2 совместно настраиваемых контакта
1 настраиваемый и 1 фиксированный контакт
1 фиксированный контакт
2 фиксированных контакта

Контакты
Микропереключатели

Контактный ток
5 А неиндуктивный при макс. 250 В, 40 ... 60 Гц

Стандартная погрешность срабатывания
< 2 % диапазона измерений

Электрическое подключение
0,8 x 6,3 мм клеммная колодка или разъем AMP

Корпус
Пластмасса, черного цвета

Тип монтажа
Монтаж на панель при помощи зажима
(Номинальный размер 100 со стальным корпусом и фланцем для монтажа на панель)

Капилляр

С пластиковым покрытием	-40 ... +120 °С
С медной оплеткой	-40 ... +350 °С
Нержавеющая сталь	-100 ... +400 °С

Заполнение

Ксилол, силиконовое масло, ситерм или азот

Длина капилляра

Макс. 10 м

Вывод капилляра

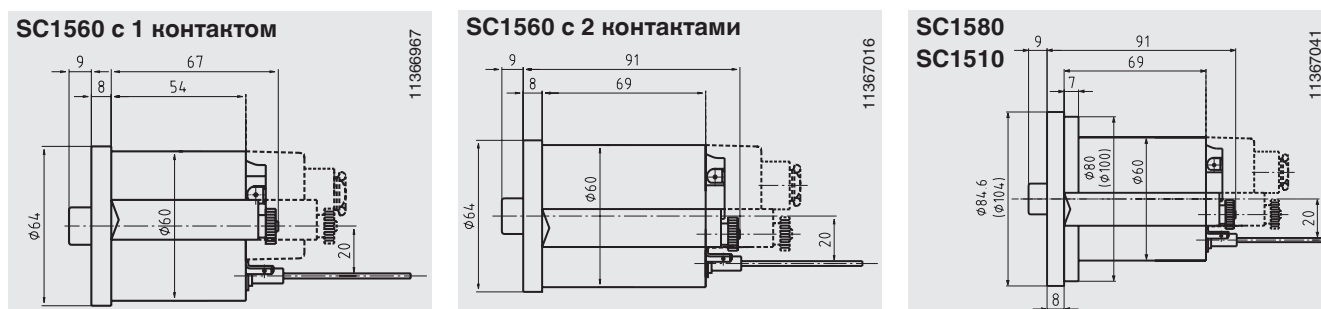
Присоединение снизу сзади (LB)

Дополнительные опции

- Шкала °F, °C/°F
- Корпус: сталь
- Корпус в квадратном исполнении (45 x 45 мм, 72 x 72 мм, 96 x 96 мм)
- Фланец для монтажа на панели
- Защитная крышка IP 51 или IP 54
- Контактный ток:
10 А неиндуктивный при макс. 250 В, 40 ... 60 Гц
- Другие варианты присоединений
- Символ прохождения испытаний UL, CSA
- Стальной корпус с 3 или 4 неподвижными контактами (модель = SC00 ... F3/F4)

Размеры в мм

Стандартное исполнение



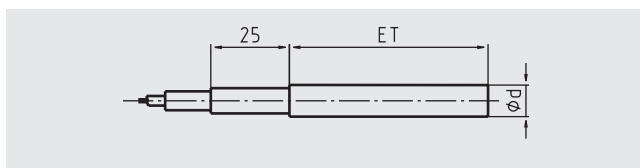
Тип присоединения

Гладкий шток (без резьбы), SF94

Медный сплав

Длина штока = разная

Диаметр штока $\varnothing d = 6, 8, 8,5, 10$

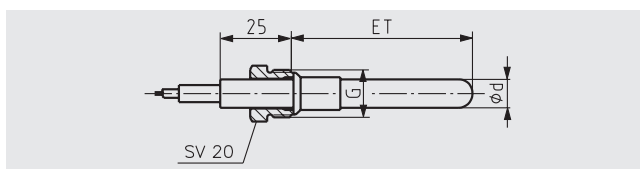


Наружная гайка с уплотняющим конусом, SF91 / SV20

Медный сплав, G 1/2 B, G 3/8 B, M14 x 1,5

Длина штока = разная

Диаметр штока $\varnothing d = 6, 8, 8,5, 10$



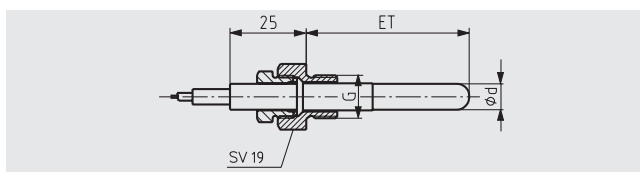
Наружная гайка с фитингом SF91 / SV19

M14 x 1,5, G 3/8 B, G 1/2 B, G 3/4 B

Медный сплав

Длина штока = разная

Диаметр штока $\varnothing d = 6, 8, 8,5, 10$



Информация для заказа

Модель / Номинальный размер / Диапазон измерения / Тип контакта / Точки переключения / Капилляр / Длина капилляра / Тип присоединения / Варианты

Технические характеристики, приведенные в данном документе, отражают техническое состояние изделия на момент публикации документа. Компания оставляет за собой право вносить изменения в технические характеристики и материалы своей продукции.

