

## **ССВ-15-3М сигнал световой взрывозащищенный**



Светодиодные сигналы ССВ-15-3М предназначены для световой сигнализации в технологических процессах во взрывоопасных зонах по газу и пыли всех классов, в соответствии с маркировкой взрывозащиты, на предприятиях нефтяной, газовой, нефтехимической, химической, лакокрасочной, деревообрабатывающей и других отраслей промышленности.

Конструкция светового сигнала ССВ-15-3М соответствует требованиям ГОСТ Р МЭК 60079-0, ГОСТ Р МЭК 60079-18, ГОСТ Р 52931.

**Заказать**

[sales@td-automatika.ru](mailto:sales@td-automatika.ru)

### **Основные преимущества световых взрывозащищенных сигналов ССВ-15-3М:**

- Высокая экономичность энергопотребления.
- Высокая надежность, механическая прочность.
- Виброустойчивость.
- Полное отсутствие вредного эффекта низкочастотных пульсаций.
- Мгновенное зажигание и стабильная работоспособность при любой температуре.
- Средний ресурс светодиодного модуля - 50 000 часов свечения (срок службы - не менее 10 лет).
- Значительное снижение эксплуатационных затрат.

### **Технические характеристики**

<b>Наименование</b>	<b>Значение</b>
Маркировка взрывозащиты	1ExmbIICT6GbX
Исполнение по степени защиты	IP67
Питание	12 или 24 В постоянного/переменного тока
Материалы изготовления	Алюминий (детали корпуса)
Температура окружающей среды	-60...+60°C
Электрическая схема	Подключение кабелем МКШ3х0,35
Сечение подключаемых жил	0,35 мм <sup>2</sup>
Класс защиты от поражения электрическим током	III
Сейсмостойкость по шкале MSK-64	9 балл
<b>Источник света:</b>	
Тип источника света	Светодиодный модуль
Напряжение питания	12 В; 24 В
Род тока	AC (переменный) или DC (постоянный)
Потребляемая мощность, не более	2 Вт
Потребляемый ток, не более	10 мА
Сила света, не менее	0,4 кд
Ресурс, не менее	50000 час
Индекс цветопередачи, не менее	80 Ra
Коэффициент пульсаций, Кп, не более	1%
Гарантийный срок эксплуатации	18 мес
Срок службы, лет	10 лет

**Варианты исполнений**

Обозначение	Источник света		Цвет светодиода	Осевая сила света, кд	Способ монтажа кабеля	Габариты (DxL), мм	Масса, кг		
	Мощность, Вт	Напряжение, В							
ССВ-15-3М-01	2	12AC/DC	Красный	0,4	Обычный	42x75	0,1		
ССВ-15-3М-02					В металлорукаве	42x86			
ССВ-15-3М-03					Обычный	42x75			
ССВ-15-3М-04					В металлорукаве	42x86			
ССВ-15-3М-05			Зеленый	0,8	Обычный	42x75			
ССВ-15-3М-06					В металлорукаве	42x86			
ССВ-15-3М-07					Белый	2,0		Обычный	42x75
ССВ-15-3М-08								В металлорукаве	42x86
ССВ-15-3М-09		24AC/DC	Красный	0,4	Обычный	42x75			
ССВ-15-3М-10					В металлорукаве	42x86			
ССВ-15-3М-11					Зеленый	0,8		Обычный	42x75
ССВ-15-3М-12								В металлорукаве	42x86
ССВ-15-3М-13			Желтый	2,0				Обычный	42x75
ССВ-15-3М-14								В металлорукаве	42x86
ССВ-15-3М-15			Белый	2,0	Обычный	42x75			
ССВ-15-3М-16					В металлорукаве	42x86			

**Стандартный комплект поставки:**

- Сигнал с СД модулем и кабелем МКШ3х0,35 (длиной 1 м).
- Техническая документация.

**Дополнительная комплектация, опции**

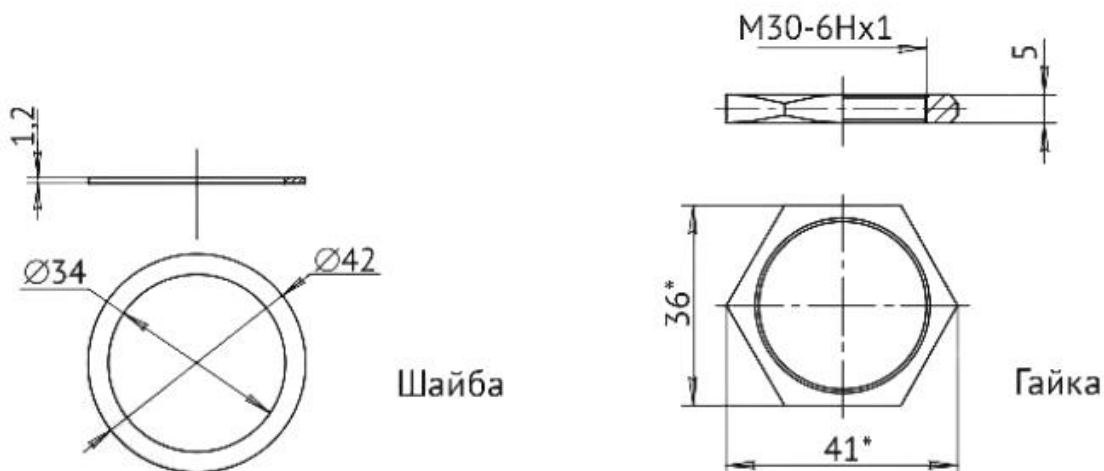
- МКШ3х0,35 X м (длина кабеля устанавливается заказчиком).

**Варианты установки:**

- Сигнал крепится при помощи гайки М30х1 на панели толщиной не менее 3 мм с отверстием 31 мм.
- Монтаж 3-х жильным кабелем с сечением жил 0,35 мм<sup>2</sup>.
- В сигнале конструктивно предусмотрена возможность монтажа кабеля в металлорукаве РЗ-Ц-10.



### Крепежные элементы



### Габаритный чертеж

