

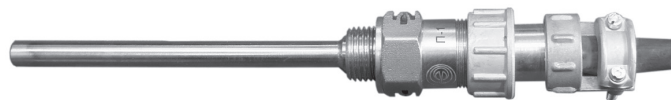
ИЗДЕЛИЯ ДЛЯ СПЕЦТЕХНИКИ

ПРИЕМНИК ТЕРМОМЕТРА СОПРОТИВЛЕНИЯ П-1

Назначение:

для применения в комплекте электрического термометра сопротивления для измерения температуры жидкостей и газов (масло, охлаждающая жидкость, воздух).

Приемник выпускается в двух конструктивных исполнениях.



Приемник термометра сопротивления П-1

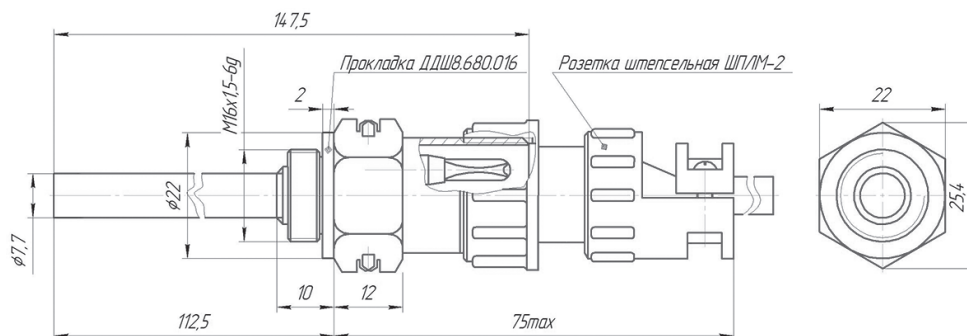


Рис. 1 Габаритный чертёж приемника П-1

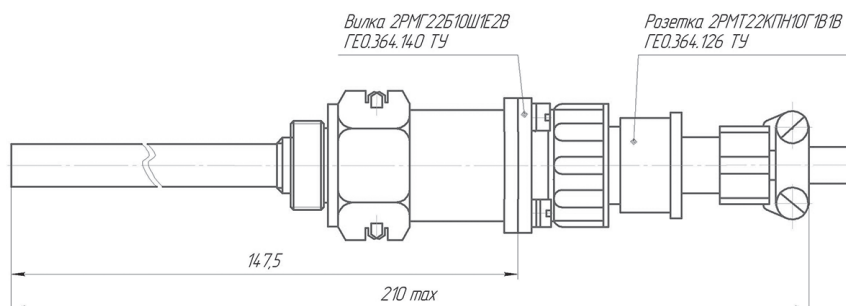


Рис. 2 Габаритный чертёж приемника П-1.01

Остальное см. на рис. 1

Технические характеристики МКСН.405219.023 ТУ.

Диапазон измеряемых температур, °С	-70...+150
Вид климатического исполнения по ГОСТ 15150-69	УХЛ2, О2
Сопротивление приемников при температуре 0 °С, Ом	90,1
Сопротивление приемников при температуре 100 °С, Ом	129,8
Пределы основной погрешности приемника в диапазоне температур от 0 до 100 °С, °С	± 1
Время термической реакции, с, не более	5
Электрическое сопротивление изоляции между цепью чувствительного элемента и корпусом, МОм, не менее:	
при температуре (25±10) °С	20
при температуре верхнего предела рабочего диапазона измерения 150 °С	5
при повышенной влажности окружающего воздуха (98-100) % и температуре (40±3) °С	1
Материал защитной арматуры	12Х18Н10Т
Степень защиты от воздействия пыли и воды по ГОСТ 14254-96	IP5X
Максимальный измерительный ток, мА	10
Длина монтажной части, мм	112,5
Масса приемника, г, не более	120
Устойчивость к воздействию вибрации (группа исполнения по ГОСТ Р 52931-2008)	FX
Средняя наработка до отказа, ч, не менее	80000

Рабочие условия эксплуатации:

- температура окружающего воздуха, °С	от -60 до +85
- относительная влажность воздуха при 40 °С, %	98±2

Комплектность:

- приемник термометра сопротивления П-1	1 шт.
- руководство по эксплуатации (на 5 шт. приемников или меньшее количество при отправке в один адрес)	1 экз.
- паспорт	1 экз.

Пример записи при заказе:

«Приемник термометра сопротивления П-1»,
«Приемник термометра сопротивления П-1.01»