



**ЗАКАЗАТЬ**

Посты аварийной сигнализации общепромышленные типа ПАСО2 предназначены для световой аварийной и предупреждающей сигнализации при размещении их в стационарных установках и на подвижных транспортных средствах. Посты типа ПАСО2 изготавливаются в общепромышленном исполнении и предназначены для эксплуатации в отраслях промышленности, где по условиям эксплуатации наличие взрывоопасных смесей исключено.

ПАСО2 состоит из корпуса и крышки, соединенных между собой винтами М5. На корпусе поста расположен кабельный ввод. На крышке расположены два фонаря, каждый из которых состоит из 3 полупроводниковых ламп типа СКЛ-18, находящихся под колпаком, который расположен на крышке поста. При повторно-кратковременном режиме на крышке расположены блок электронных преобразований, зажимы ЗВИ. Электронный преобразователь коммутирует подачу электрических сигналов на фонари с частотой 1 Гц. При непрерывном режиме питание подается непосредственно на зажимы ЗВИ и далее на индикаторы СКЛ-18. При постоянном напряжении необходимо соблюдать полярность подключения источника питания.

**Отличительные особенности:**

- В посте сигнализации есть возможность получать светозвуковые сигналы различной частоты и прерывистости. При необходимости можно обеспечить отключение звукового сигнала через 3 минуты после срабатывания.
- Применение двух режимов работы позволяет использовать посты ПАСО2 одновременно в системе охранной и пожарной сигнализации при одинаковых по напряжению входных сигналах.

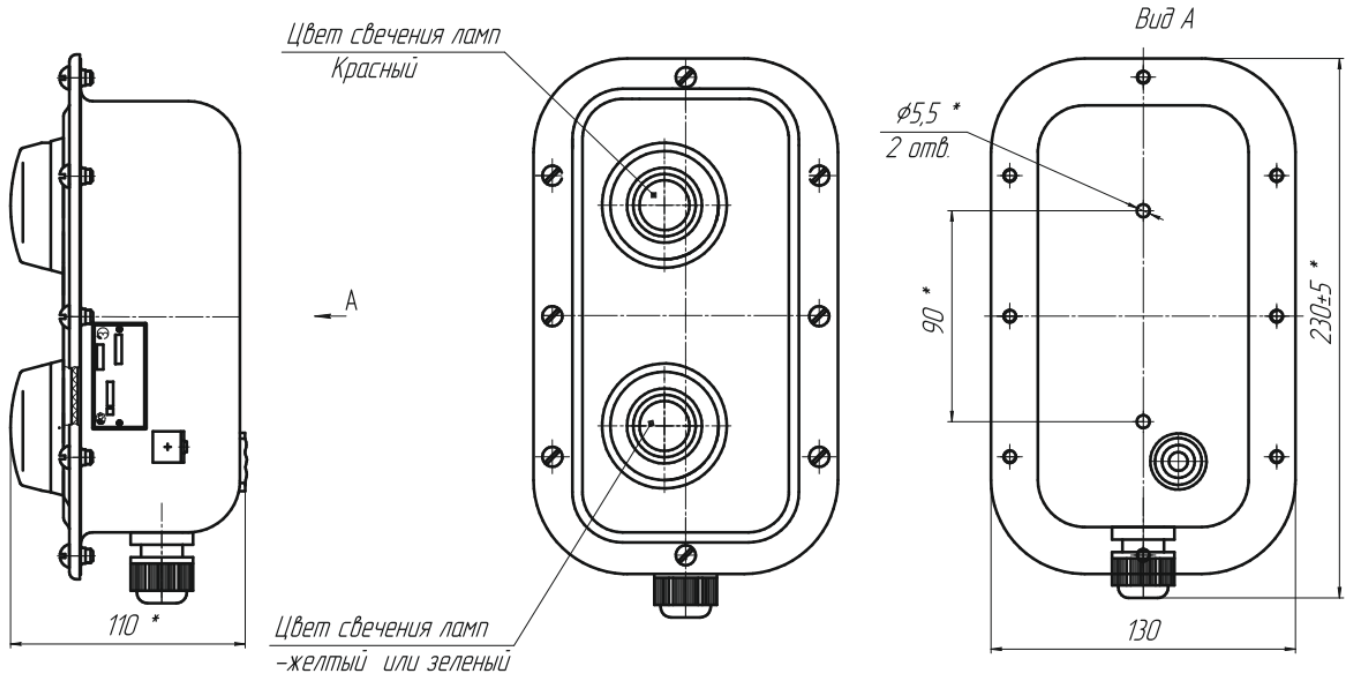
**Технические характеристики**

Наименование	Значение
Номинальное напряжение переменного тока частотой 50 или 60 Гц	24, 36, 110, 127, 230, 400 В
Номинальное напряжение постоянного тока	12, 24, 110, 230 В
Потребляемая мощность	5 Вт
Яркость по оси	200-500 мкд
Максимальный ток световой индикации	не более 0,5 А
Условный ток короткого замыкания	не более 30 А
Температура окружающей среды	-40...+45°C
Климатическое исполнение	У1, ОМ1
Номер технических условий	ТУ 4252-001-00213569-2005
Степень защиты от внешних воздействий	IP54
Масса поста	1,2 кг

**Структура обозначения**

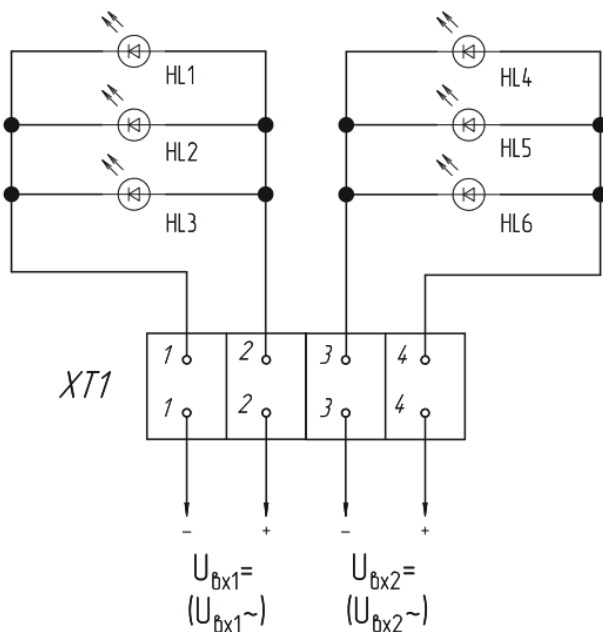
ПАС02	-X1	X2	-X3	X4	X5
Климатическое исполнение: У1, ОМ1					
Цвет свечения светового сигнализатора: Л – зеленый; Ж – желтый					
Цвет свечения светового сигнализатора: К – красный					
Режим работы: 1 - непрерывный, 2 - повторно-кратковременный					
Номинальное напряжение: переменного тока (50 или 60 Гц): 1 - 24В, 2 - 36В, 3 - 110В, 4 - 127В, 5 - 230В, 6 - 400В; постоянного тока: - 7 - 24В, 8 - 110В, 9 - 230В, 10 - 12В					
Пост аварийной сигнализации световой общего назначения					

**Габаритные и присоединительные размеры:**



**Электрические схемы:**

**ПАС02-X1-1X1X (режим непрерывный)**



**ПАС02-X2-1X1X (режим повторно-кратковременный)**

