

Кварц прибор приемно-контрольный охранный (вариант 1)



Одношлейфный приемно-контрольный прибор «Кварц» используется для автономной и централизованной охраны.

Прибор работает в качестве охранной сигнализации, с токопотребляющими извещателями с напряжением питания 10-25 В. Для питания извещателей есть отдельный выход 12 В, защищённый от короткого замыкания.

Извещения на пульт центральной охраны (ПЦН) передаются по двум линиям.

Прибор ставится на охрану и снимается с охраны с помощью электронных ключей ТМ. Режим работы выбирается установкой переключателей на плате. Для продления срока службы

аккумулятора есть электронная защита от глубокого разряда аккумулятора. Выходы для подключения оповещателей релейные.

Шлейф сигнализации (ШС) «Кварца» работает в режиме автовозврата — если в тревожном режиме после окончания сигнала звукового оповещателя прибор обнаружит, что ШС снова находится в нормальном состоянии, он продолжит контроль состояния шлейфа, при этом индикатор «ШС», линии ПЦН и внешний световой оповещатель остаются в режиме тревоги. При повторных нарушениях ШС звуковой оповещатель включается только на 30 с.

Корпус прибора из пластика ABS помимо привлекательного внешнего вида обеспечивает удобство монтажа прибора и эргономичность панели светодиодных индикаторов. Прибор имеет светодиодные индикаторы состояния «ШС», «Неисправность», «Сеть» и «Резерв». Эти индикаторы отображают информацию о состоянии прибора, сигнализируют о постановке на охрану и снятии прибора с охраны, о срабатывании извещателей и о переключении прибора на электропитание от резервного источника питания в случае пропадания сетевого напряжения и о разряде аккумулятора.

Особенности прибора:

- Один шлейф охранной сигнализации (ШС).
- Выдает сигнал тревоги при нарушении на объекте на ПЦН.
- Обеспечивает автономную охраны при питании от сети переменного тока или аккумулятора с выдачей сигналов тревоги на внешние звуковой (сирена) и световой (лампа) оповещатели.
- Отключаемый контроль линий светового и звукового оповещения на обрыв и короткое замыкание.
- Три стандартные тактики работы.
- Прибор передает извещения «Тревога» и «Неисправность» на пульт централизованного наблюдения по двум каналам (ПЦН1 и ПЦН2) размыканием контактов реле.
- Отключаемый контроль соединительной линии считывателя Touch Memory.
- Встроенный звуковой индикатор с возможностью отключения.
- Тип выходов для подключения световых и звуковых оповещателей — «открытый коллектор».
- Номинальное сопротивление оконечного резистора ШС — 7,5 кОм.
- Прибор работает в дежурном режиме от АБ при отсутствии внешних потребителей не менее 24 ч.
- Сигнал тревоги на выходе прибора фиксируется и снимается только переводом прибора из режима охраны в режим «снят с охраны».



- Постановка/снятие ШС ключами Touch Memory и через универсальный считыватель «Портал». «Портал» работает с ключами ТМ, проксимити-картами, брелоками и цифровыми кодами.
- Прибор совместим с токопотребляющими извещателями с рабочим напряжением питания постоянного тока в диапазоне от 10 до 25 В.
- Прибор имеет два независимых выхода 12 В: отключаемый («ПИ») и неотключаемый («+12В»). Отключаемый выход предназначен для питания извещателей, сброс состояния которых после сработки производится снятием напряжения питания.
- При питании прибора от сети осуществляется подзарядка аккумулятора в буферном режиме напряжением $13,8 \pm 0,2$ В.
- Прибор обеспечивает автоматический переход на питание от аккумуляторной батареи при пропадании напряжения сети. Извещение «Тревога» при этом не выдается.
- При полном отключении питания (220 В + АБ) прибор запоминает состояние ШС.

Технические характеристики

Количество шлейфов охранной сигнализации	1
Количество извещений	7
Количество идентификаторов (ключей ТМ, проксимити-карт, брелоков, цифровых кодов)	7
Напряжение на входе ШС при его номинальном сопротивлении	18±3 В
Суммарная токовая нагрузка в шлейфе в дежурном режиме, не более	1,5 мА
Параметры выходов ПЦН («сухой контакт»): напряжение/ток, до	72 В/50 мА
Ток потребления по отключаемому выходу 12 В «ПИ» для питания извещателей, не более	100 мА
Ток потребления по неотключаемому выходу «+12В» для питания извещателей и оповещателей, не более	200 мА
Ток потребления внешнего звукового оповещателя 12 В (обязательно наличие в приборе аккумулятора), не более	500 мА
Ток потребления внешнего светового оповещателя 12 В (обязательно наличие в приборе аккумулятора), не более	150 мА
Напряжение питания сети (переменный ток 50 Гц)	187...242 В
Напряжение питания от аккумулятора	11,8...14,0 В
Мощность, потребляемая от сети (с заряженным аккумулятором и без внешних оповещателей) во всех режимах, не более	8 ВА
Номинальная емкость резервного аккумулятора	1,2 Ач (1,3 Ач)
Ток потребления от аккумулятора в дежурном режиме/режиме тревоги (при отсутствии внешних потребителей), не более	40/65 мА
Степень защиты	IP10
Диапазон рабочих температур	-30... 55 °С
Габаритные размеры	185x150x55мм
Масса без аккумулятора, не более	2 кг



Схемы подключения

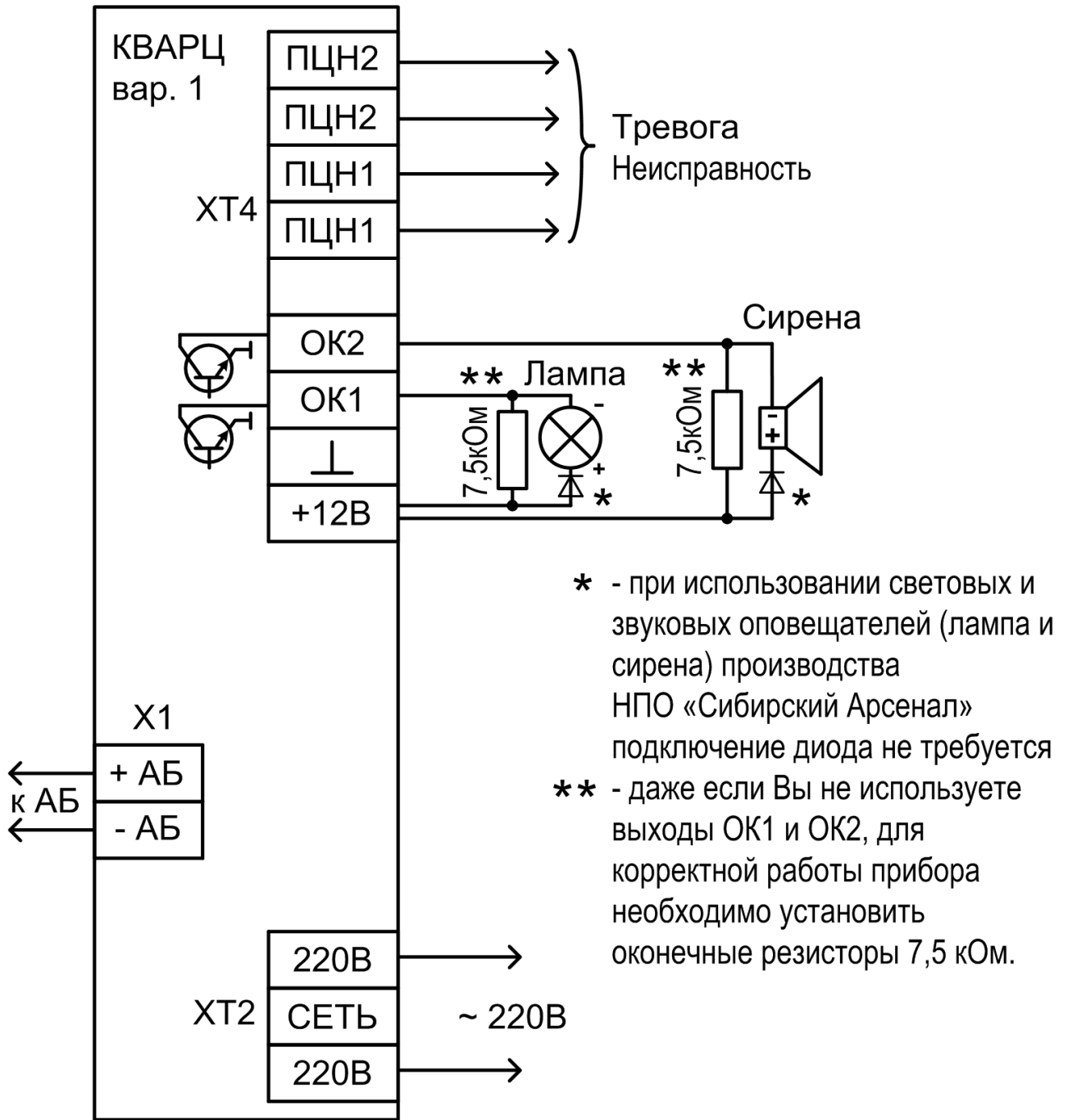
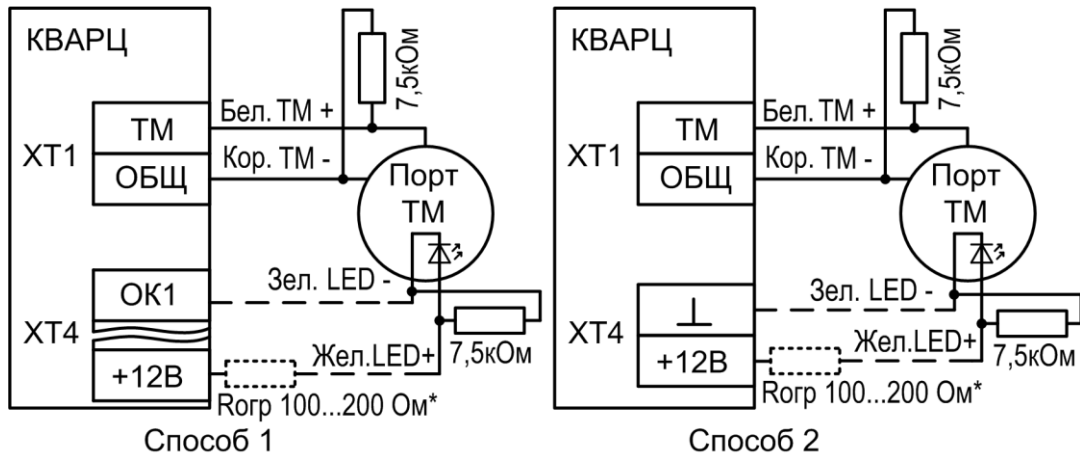


Схема внешних подключений ППКО Кварц вар.1



Схемы подключений порта ТМ к ППКО Кварц вар.1

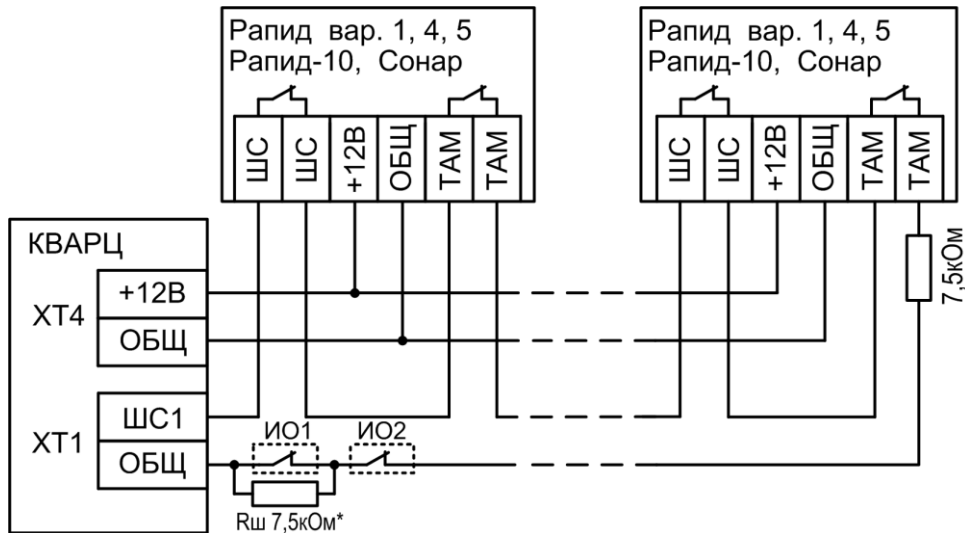


Схема подключения извещателей Репид вар.1,4,5, Сонар к ППКО Кварц вар.1

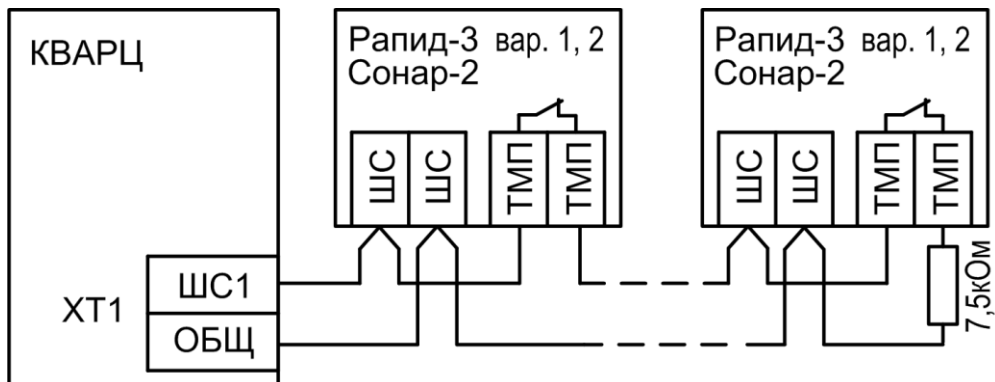


Схема подключения извещателей с питанием по шлейфу Репид-3, Сонар-2 к ППКО Кварц вар.1