



ЗАКАЗАТЬ

ТРПС123 предназначен для преобразования токового сигнала 4...20 мА на несколько приемников по двум токовым каналам (в два 4...20 мА). Конструкция и схема преобразователя обеспечивает отсутствие гальванической связи между всеми сигнальными цепями и питанием. Приборы выполнены в пластмассовом корпусе. Корпус закрывается верхней крышкой. В боковых сторонах верхней крышки имеются соединители для подключения под винт проводов питания, входного и двух выходных сигналов.

Принцип работы

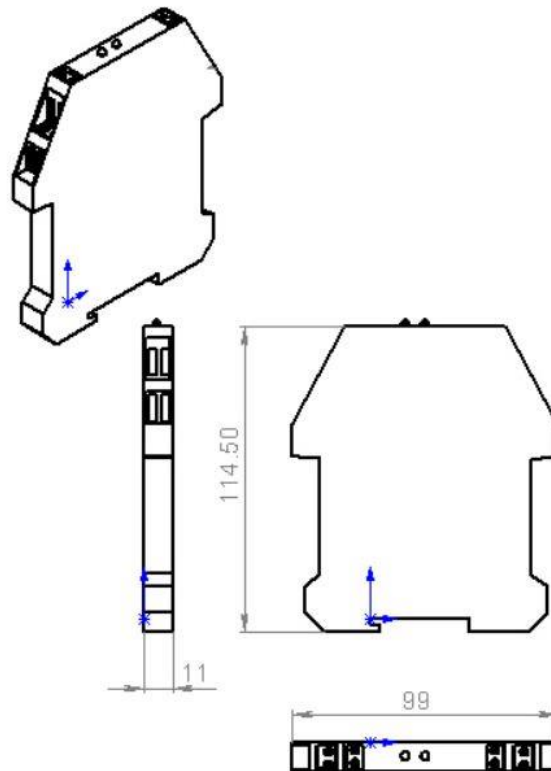
Преобразователь ТРПС123 состоит из входного фильтра синфазных помех, токоизмерительной-преобразующей схемы, двух цифровых изолирующих линий передач, двух выходных токовых каскадов и гальванически изолированных преобразователей напряжения. Индикация осуществляется двухцветными светодиодными индикаторами готовности преобразователя и уровня входного сигнала. Входной ток, проходя через измерительный резистор, выделяет пропорциональное напряжение. Синфазное напряжение помехи отфильтровывается дифференциальным усилителем. Пропорциональное напряжение преобразуется аналого-цифровым преобразователем в цифровой код. Цифровой код дополнительно фильтруется и масштабируется. Передача сигнала в цифровом виде через оптические приемо-передатчики позволила получить гальваническую изоляцию с жесткими требованиями без потери точности. Напряжения, полученные на изолированных сторонах, поступают на цифро-аналоговые преобразователи и преобразуются выходными каскадами в соответствующие токовые сигналы.

Технические характеристики

Параметры	Значения
Номинальное напряжение питания, В	24
Потребляемая мощность, ВА, не более	4,5
Основная приведенная погрешность каждого канала, %, не более	0,5
Сопротивление измерительного входа, Ом, не более	250
Сопротивление нагрузки для любого из токовых выходов, Ом, не менее	1000
Рабочий диапазон питающего напряжения постоянного тока, В	15...36
Напряжение пробоя изоляции между цепями входного сигнала, выходных сигналов и питания, не менее, В	2500
Напряжение на разомкнутых выходных клеммах не превышает 24 В.	24
Защита	от переплюсовки напряжения питания, ошибочной подачи напряжения питания на входные и выходные клеммы
Индикация	двухцветная - рабочего диапазона токового сигнала
Степень защиты корпуса преобразователя	IP20
Условия эксплуатации:	
- климатическое исполнение	УХЛ4, для температуры -40...+70°C
- относительная влажность, %, не более	90

- устойчивость к вибрациям	приборы устойчивы и прочны к воздействию синусоидальных вибраций с частотой 10...55 Гц амплитудой смещения 0,1 мм
Монтаж	на рейку DIN35
Габаритные размеры	100x115x12 мм
Масса каждого прибора, не более, кг	0,1
Средний срок службы, не менее, лет	10
Средний ресурс, не менее, ч	20000
Средняя продолжительность восстановления, не более, час	1

Габаритные размеры



Функциональная схема и подключение

