


**ЗАКАЗАТЬ**

Кнопочные посты управления серии ПКЕ предназначены для коммутации электрических цепей управления переменного тока напряжением до 660 В частотой 50, 60 Гц и постоянного тока напряжением до 440 В. Посты управления ПКЕ устанавливаются на подвижных и неподвижных частях стационарных установок.

**Преимущества:**

- наличие защиты от самопроизвольного включения;
- надежная защита от попадания влаги и пыли.

**Технические характеристики**

Наименование	Значение
Номинальное напряжение переменного тока частотой 50/60 Гц	до 660 В
Номинальное напряжение постоянного тока	440 В
Минимальное рабочее напряжение	12 В
Номинальный ток	10 А
Минимальный рабочий ток	0,1 А
Форма толкателя	цилиндрическая или грибовидная
Цвет толкателя	черный или красный
Номинальное напряжение изоляции	660 В
Коммутационная износостойкость при частоте включения 1200 циклов в час	1 млн. циклов
Механическая износостойкость:	
- IP40	10 млн. циклов
- IP54	4 млн. циклов
Вид климатического исполнения и категория размещения	У2, У3

**Значения номинального рабочего тока**

Наименование параметра	Значение параметра								
	при переменном токе частотой 50 или 60 Гц					при постоянном токе			
Номинальное рабочее напряжение, В	660	380	220	110	440	220	110	48	24
Номинальный рабочий ток, А	1	2	3,4	6	0,1	0,3	0,6	1,6	2

**Пример записи условного обозначения**

«Пост кнопочный ПКЕ 112-1-У3-IP40-КЭАЗ (красная кнопка)» — пост кнопочный ПКЕ для установки в нишу со степенью защиты со стороны управляющего элемента IP40 и IP00 со стороны монтажа проводов, материалом корпуса пластмасса, с одним управляющим элементом в виде красной кнопки, климатического исполнения и категории размещения У3, торговой марки КЭАЗ.

### Структура обозначения

Пост кнопочный	ПКЕ	X1	X2	2	X3	X4	X5	IPX6	X7	КЭАЗ	X8
											<p>Цвет и вид управляющего элемента:  <b>ПКЕXXX-1</b> — красная кнопка, красный гриб, черная кнопка, черный гриб;  <b>ПКЕXXX-2, ПКЕXXX-3</b> — вид кнопки «Стоп» красный гриб, красная кнопка (не указывается);  <b>ПКЕ6XX, ПКЕ7XX</b> — «Пуск» только черная кнопка (не указывается), «Стоп» только красная (не указывается)</p> <p>Торговая марка</p> <p>См. X6</p> <p>Степень защиты: <b>IP54; IP40</b></p> <p>См. X4</p> <p>Климатическое исполнение и категория размещения ГОСТ 15150 и ГОСТ 15543.1:  <b>У2</b> — для постов со степенью защиты IP54;  <b>У3</b> — для постов со степенью защиты IP40</p> <p>Цифра, обозначающая количество управляющих элементов: <b>1; 2**; 3</b></p> <p>Материал корпусных деталей: пластмасса</p> <p>Условное обозначение степени защиты по ГОСТ 14255:  <b>1</b> — IP40 со стороны управляющего элемента и IP00/IP40* со стороны монтажа проводов;  <b>2</b> — IP54 со стороны управляющего элемента и IP00/IP54* со стороны монтажа проводов</p> <p>Исполнение по эксплуатационному назначению:  <b>1</b> — для установки в нишу;  <b>2</b> — для установки на ровную поверхность;  <b>6</b> — «Пуск»-«Стоп» для установки в нишу;  <b>7</b> — «Пуск»-«Стоп» для установки на ровную поверхность</p>
											Серия
											Группа изделий

\*Степень защиты постов для установки на ровную поверхность.

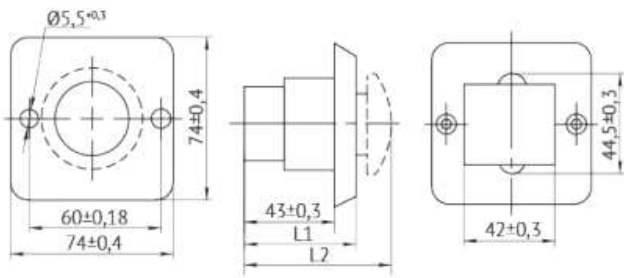
\*\*Для постов серий ПКЕ6.. и ПКЕ7.. количество управляющих элементов — 2.

### Варианты исполнений

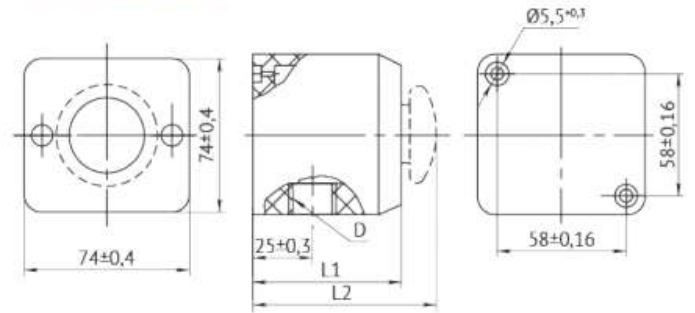
Типоисполнение постов	Эксплуатационное значение	Количество толкателей	Степень защиты по ГОСТ 14255	
			со стороны толкателя	со стороны контактных элементов
ПКЕ112-1-У3	для установки в нишу	1	IP40	IP00
ПКЕ112-2-У3		2		
ПКЕ112-3-У3		3		
ПКЕ122-1-У2		1	IP54	
ПКЕ122-2-У2		2		
ПКЕ122-3-У2		3		
ПКЕ212-1-У3	для установки на любой ровной поверхности	1	IP40	IP40
ПКЕ212-2-У3		2		
ПКЕ212-3-У3		3		
ПКЕ222-1-У2		1	IP54	
ПКЕ222-2-У2		2		
ПКЕ222-3-У2		3		
ПКЕ612-2-У3	для установки в нишу («Пуск»-«Стоп»)	2	IP40	IP00
ПКЕ622-2-У2			IP54	
ПКЕ712-2-У3	для установки на любой ровной поверхности («Пуск»-«Стоп»)		IP40	IP40
ПКЕ722-2-У2			IP54	

Схемы и чертежи

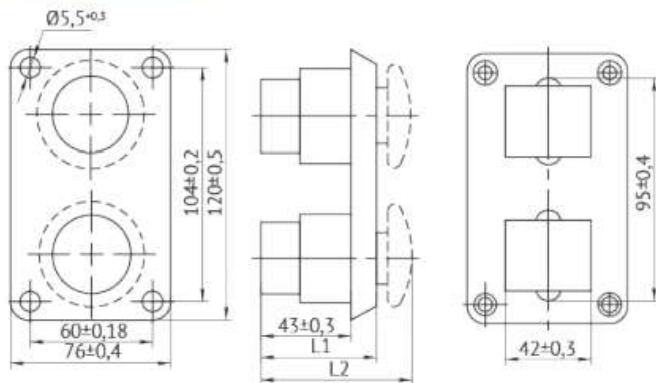
ПКЕ-112(122)-1



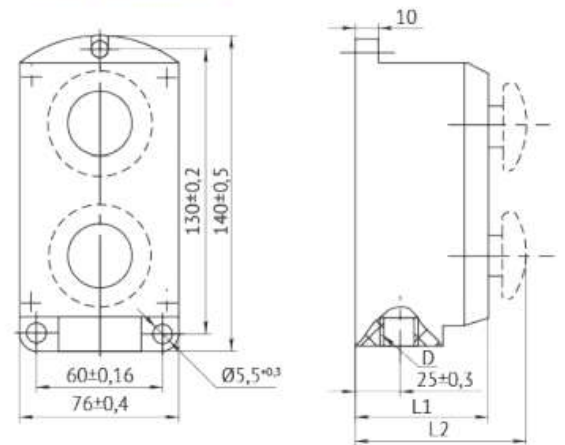
ПКЕ-212(222)-1



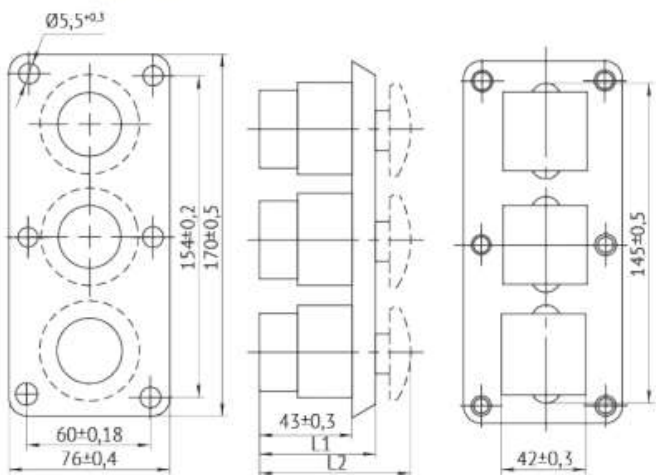
ПКЕ-112(122)-2



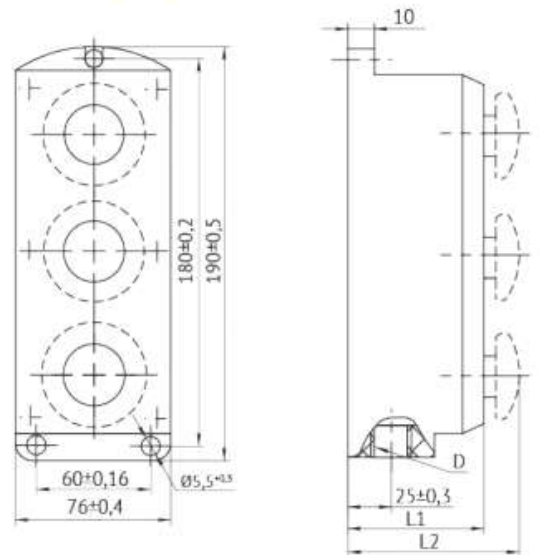
ПКЕ-212(222)-2



ПКЕ-112(122)-3



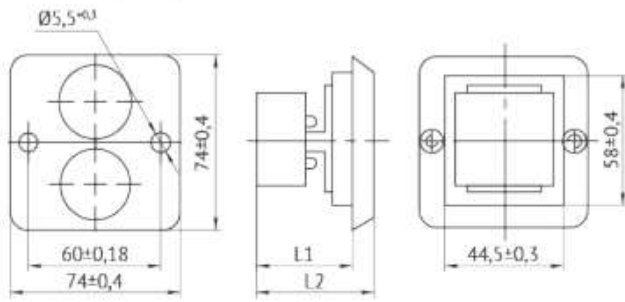
ПКЕ-212(222)-3



Типоисполнение	Размеры, мм	
	L1	L2
ПКЕ112-1У3	53±0,4	71±0,4
ПКЕ122-1У2	54±0,4	72±0,4
ПКЕ112-2У3	53±0,3	71±0,3
ПКЕ122-2У2	54±0,3	72±0,3
ПКЕ112-3У3	53±0,3	71±0,3
ПКЕ122-3У2	54±0,3	72±0,3

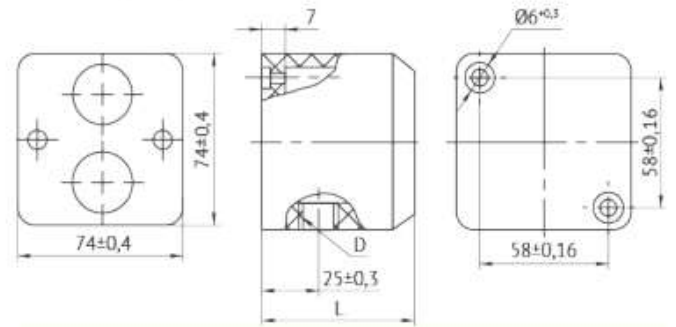
Типоисполнение	Размеры, мм		
	L1	L2	D
ПКЕ212-1У3	61±0,4	79±0,4	Труб. ½" кл. В Труб. ¾" кл. В согласно заказу- наряду
ПКЕ222-1У2	60±0,4	80±0,4	
ПКЕ212-2У3	61±0,3	79±0,3	
ПКЕ222-2У2	62±0,3	80±0,3	
ПКЕ212-3У3	61±0,3	79±0,3	
ПКЕ222-3У2	62±0,3	80±0,3	

**ПКЕ-612(622)-2**



Типоисполнение	Размеры, мм	
	L1	L2
ПКЕ612-2У3	44±0,3	54±0,4
ПКЕ622-2У2		

**ПКЕ-712(722)-2**



Типоисполнение	Размеры, мм	
	L	D
ПКЕ712-2У3	61±0,4	Труб. 1/2" кл. В Труб. 3/4" кл. В согласно заказу-наряду
ПКЕ722-2У2		

**Габаритные, установочные и присоединительные размеры**