



Гранит-5 прибор приемно-контрольный и управления охранно-пожарный



Приборы приемно-контрольные и управления охранно-пожарные «Гранит-5» предназначены для охраны небольших объектов: офисов, киосков и других небольших помещений

Особенности прибора:

- 5 шлейфов сигнализации (ШС) с функциями охранных или пожарных.
- 7 встроенных тактик применения (задаются переключками на плате). Гибкая настройка через программное обеспечение — конфигуратор ARS-prog. Подключение к компьютеру через разъем microUSB.
- Прибор работает автономно (без подключения к пульту централизованного наблюдения) либо передает на пульт извещения «Пожар1», «Пожар2» и «Тревога» размыканием «сухих» контактов реле ПЦН1 и ПЦН2.
- Способы постановки на охрану и снятия с охраны:
 - o электронными ключами Touch Memory через считыватель ТМ;
 - o кнопками «1»...«5» на панели индикации и управления прибора;
 - o Proximity-картами, набором цифрового кода кнопками, брелоками и/или ключами ТМ с помощью универсального считывателя «Портал» варианты 2...10 производства ООО НПО «Сибирский Арсенал» (приобретается отдельно).
- Два входа для подключения считывателей ТМ.
- Способы управления оповещением при пожаре:
 - o автоматически (при определении события «Пожар2» в пожарном ШС).
 - o вручную с панели индикации и управления прибора (кнопки «ПУСК» и «СТОП»);
 - o дистанционно, с помощью устройства дистанционного пуска (УДП);
- Три выхода оповещения «открытый коллектор»: «Лампа», «Сирена» и «Оповещение о пожаре».
- Автоматический контроль линий оповещения и управления на обрыв или короткое замыкание.
- Дополнительный неотключаемый выход с напряжением +12 В для питания извещателей.
- Выходы 12 В и оповещения (лампа, сирена, ОПВ) защищены от короткого замыкания.
- Для охранных шлейфов предусмотрены функции «Тихая тревога» и «Автовозврат».
 - o Функция «Тихая тревога» позволяет не привлекать внимание при тревоге: не включается сирена, не мигает лампа. Срабатывание отображается только светодиодным индикатором прибора, выдача сигнала «Тревога» происходит на линию ПЦН1 или ПЦН2 (зависит от настроек).
 - o Функция «Автовозврат»: если через 3 минуты после нарушения шлейфа признаки проникновения отсутствуют, шлейф возвращается в режим охраны. При этом линия ПЦН восстанавливается, встроенные и внешние оповещатели остаются в режиме тревоги. При повторных нарушениях ШС формируется укороченный (10 с) звуковой сигнал и линия ПЦН размыкается.



- Прибор обеспечивает задержку на включение звукового оповещателя после нарушения охранного ШС на время 15 секунд. По умолчанию задержка установлена для ШС1, в Конфигураторе задержку можно установить для всех охранных ШС.
- Парольная защита органов управления прибора от несанкционированного доступа.
- Возможность обновить прошивку прибора.
- Встроенный источник бесперебойного питания под аккумулятор 12 В, 7 Ач.
- Возможность подключить внешний резервированный источник питания 12 В.
- Прибор автоматически переходит на питание от резервного аккумулятора при отключении сети 220 В, и обратно, при восстановлении питания 220 В. Сигнал «Тревога» при этом не выдается.
- При полном отключении электропитания (220 В, аккумулятор) прибор запоминает своё состояние.
- Заземление корпуса не требуется.

Технические характеристики

Количество шлейфов сигнализации	5
Информативность (количество видов извещений)	17
Емкость буфера извещений (количество событий)	40
Емкость памяти кодов идентификаторов (proximity-карт, цифровых кодов, брелоков, ключей ТМ)	64 шт.
Напряжение на входе ШС при номинальном сопротивлении шлейфа (7,5 кОм)	19,5 ± 0,5 В
Суммарная токовая нагрузка в ШС в дежурном режиме, не более	1,5 мА
Напряжение/ток выходов реле ПЦН1, ПЦН2, ПЦН4, до	100 В / 150 мА
Напряжение/ток выхода реле ПЦН3, до	~ 250 В / 3 А
Ток потребления по выходу «ОПВ» (оповещение), не более	300 мА
Ток потребления по выходу «12В» для питания извещателей, не более	400 мА
Ток потребления по выходу «ЛМП» для питания внешнего светового оповещателя 12 В (при наличии подключенного, заряженного аккумулятора), не более	200 мА
Ток потребления по выходу «СИР» для питания внешнего звукового оповещателя 12 В (при наличии подключенного, заряженного аккумулятора), не более	1 А
Напряжение питания сети (переменный ток 50 Гц)	110...242 В
Мощность, потребляемая от сети, не более	15 ВА
Напряжение питания от аккумуляторной батареи	11,8...14,0 В
Номинальная емкость резервного аккумулятора	7 Ач
Ток потребления от аккумулятора в дежурном режиме (при отсутствии внешних потребителей), не более	65 мА
Ток потребления от аккумулятора в режиме «Пуск», «Пожар», «Тревога», не более	85 мА
Степень защиты оболочкой (при эксплуатации прибора закрепленного на ровной поверхности)	IP40
Диапазон рабочих температур	-30... 50 °С
Габаритные размеры корпуса прибора	250x210x80 мм
Масса без аккумулятора, не более	700 г



Схемы подключения

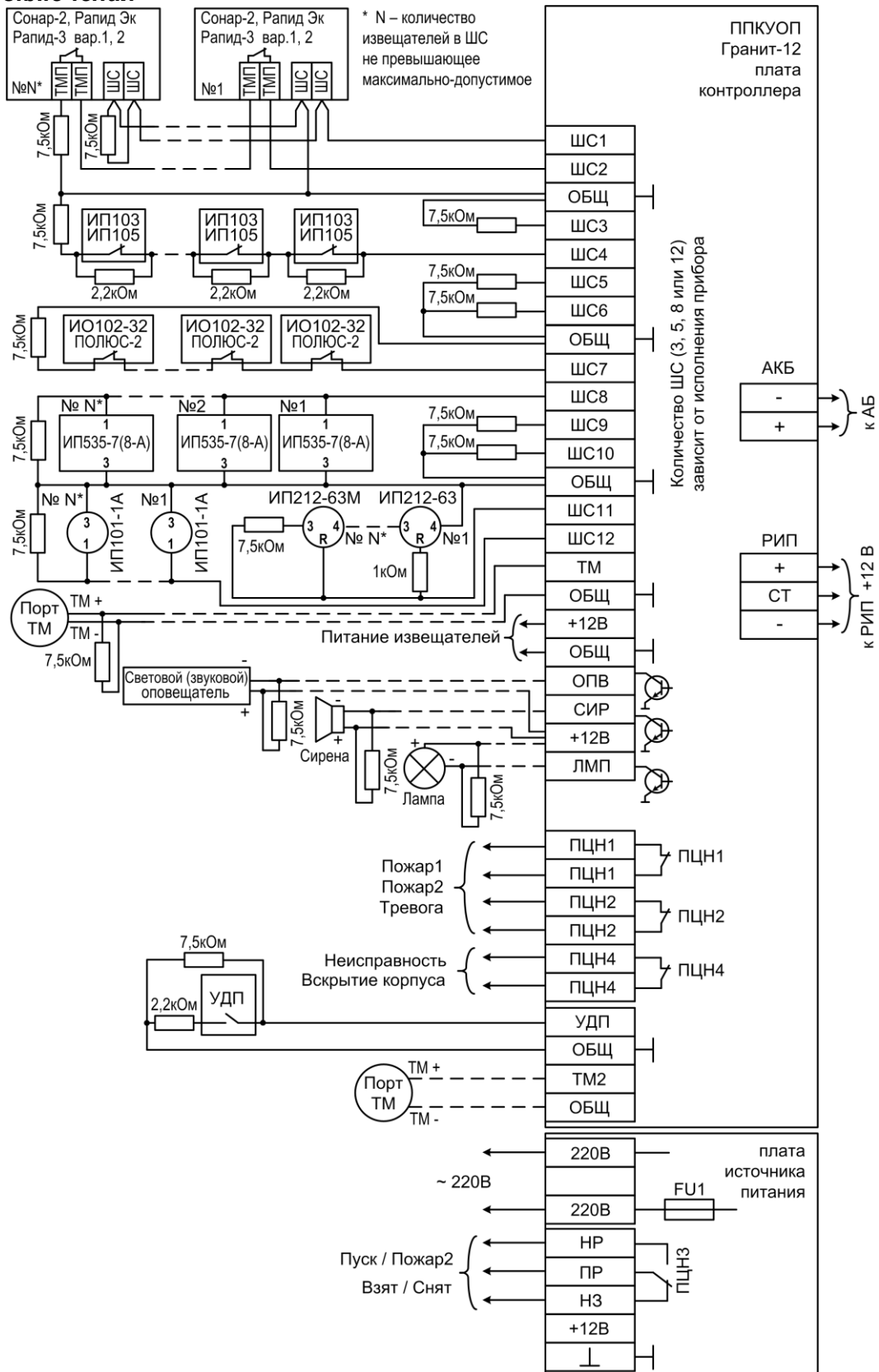
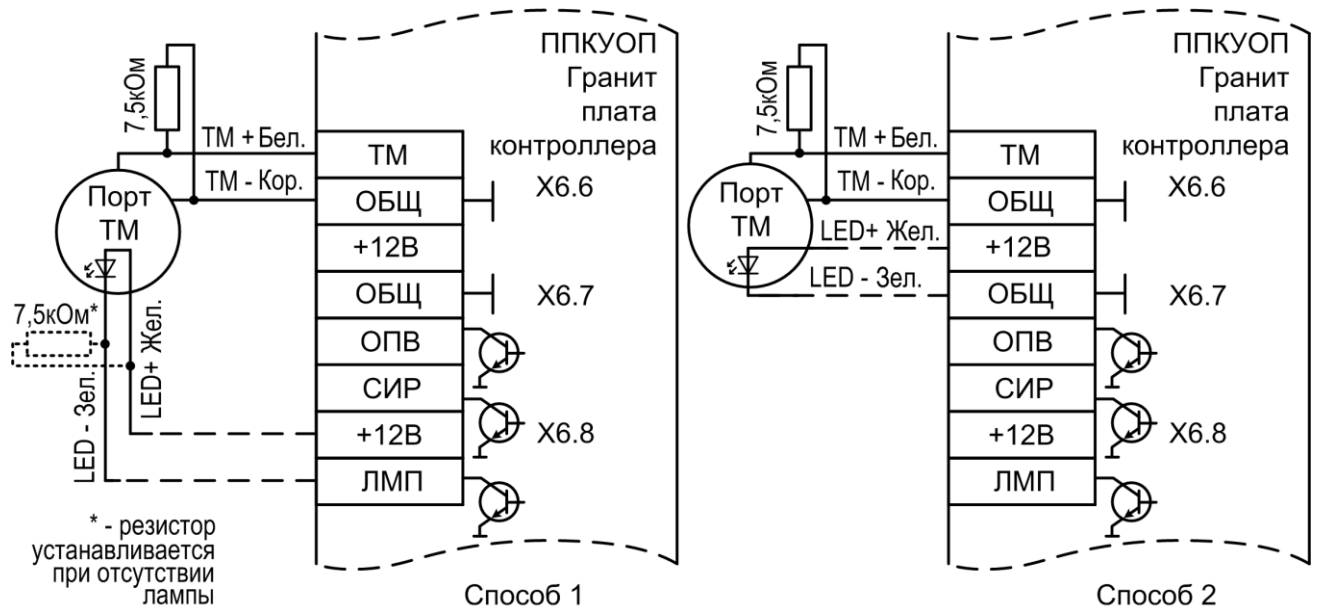


Схема внешних подключений ППКУОП Гранит-3,-5,-8,-12



Схемы подключений порта ТМ к ППКУОП Гранит-3,-5,-8,-12

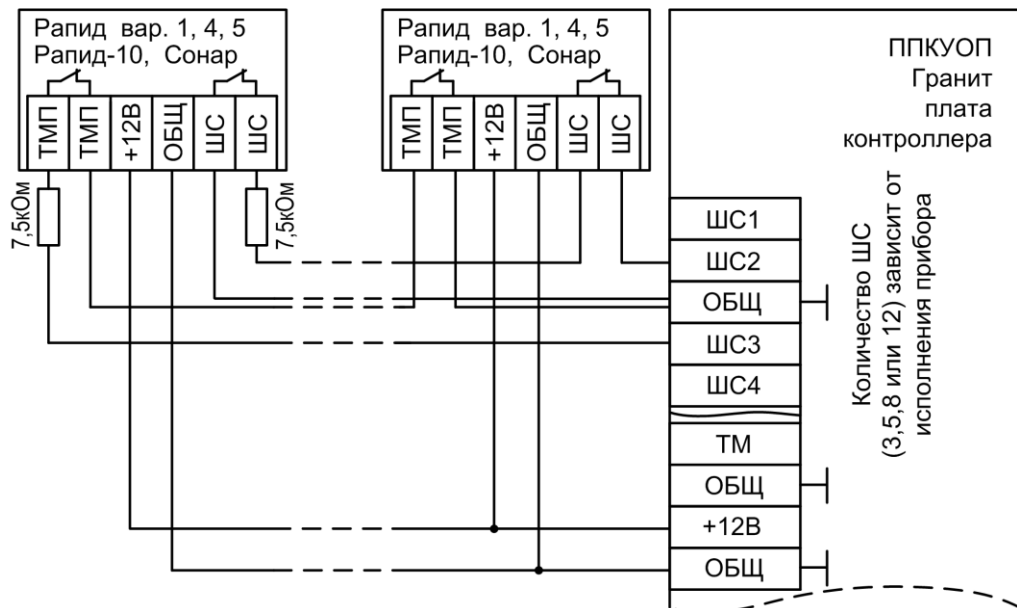


Схема подключения Rapid вар.1,4,5 и Сонар к ППКУОП Гранит-3,-5,-8,-12

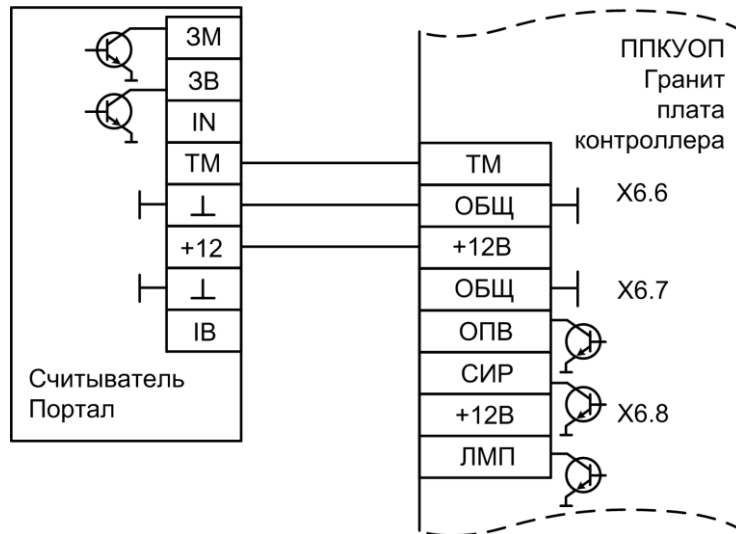


Схема подключения считывателя Портал к ППКУОП Гранит-3,-5,-8,-12

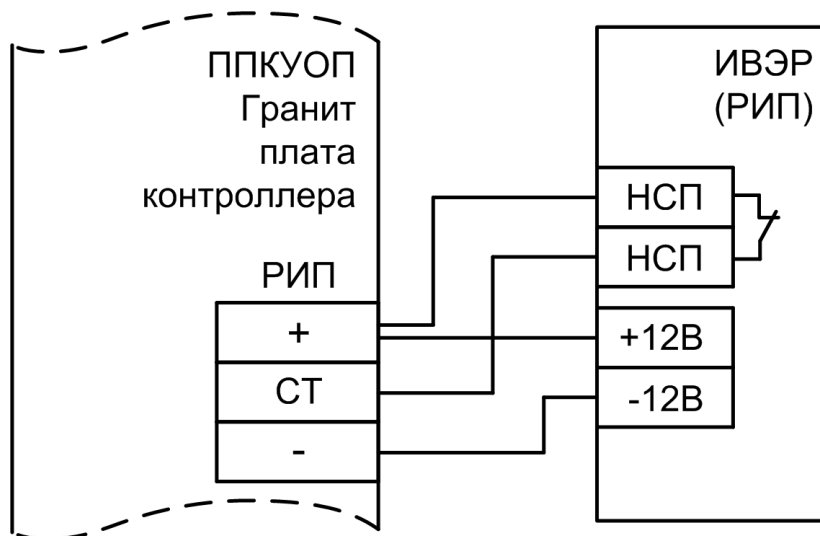


Схема подключения РИП к ППКУОП Гранит-3,-5,-8,-12