



VIBRA LN-1202(R)CE - LN-15001CE



VIBRA LN 21001CE - LN 31001CE



VIBRA LN-223(R)CE - LN-623(R)CE

**ЗАКАЗАТЬ**

Лабораторные весы предназначены для статического определения веса вещества в твердом, жидком и сыпучем состояниях в различных областях науки и производства.

**Функции:**

- Счетный режим.
- Суммирование.
- Режим дозирования.
- Режим сравнения.
- Процентное взвешивание.
- Статистическая функция.
- Поддержка протоколов GLP/GMP.
- Режим измерения плотности.
- Возможность взвешивания под весами.

**Технические характеристики**

Модель	LN-223CE	LN-323CE	LN-423CE	LN-623CE	LN-1202CE	LN-2202CE	LN-3202CE	LN-4202CE	LN-6202CE	LN-8201CE	LN-12001CE	LN-15001CE	LN-21001CE	LN-31001CE	
	LN-223RCE	LN-323RCE	LN-423RCE	LN-623RCE	LN-1202RCE	LN-2202RCE	LN-3202RCE	LN-4202RCE							
Max, г	220	320	420	620	1200	2200	3200	4200	6200	8200	12000	15000	21000	31000	
Min, г	0,02			0,1	0,5			1	5						
Дискретность, г	0,001			0,01			0,1			0,1					
Класс точности	Высокий (II)			Спец. (I)		Высокий (II)			Спец. (I)	Высокий (II)					
Дисплей	Флуоресцентный														
Размер платформы, мм	120x140				200x200						220x250				
Калибровка	Внешняя / (R) - Внутренняя														
Интерфейс	RS232C														
Габариты, мм	330x220x190 (с ветрозащитой)				330x220x88						330x260x112				
Вес, кг	3,5				4,0						8,5   9,5				

**Базовый комплект поставки:**

- Весы LN.
- Адаптер сетевого питания.
- Руководство по эксплуатации.

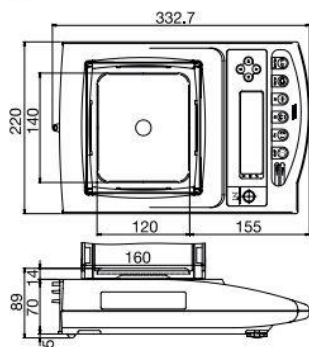
**Дополнительная комплектация:**

- LNBT аккумуляторная батарея.
- LNLM контакт реле.
- АЛУН(М) крюк для взвешивания под весами.

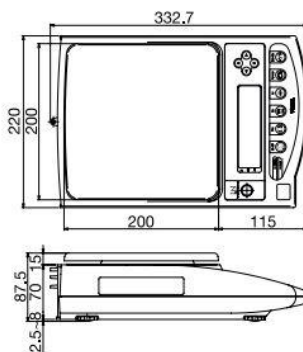
- LNBZ звуковой сигнал.
- LNR4 интерфейс RS-422A.
- LNDK комплект для измерения плотности.
- CSP-160 II микропринтер.
- CBM-910 II стандартный принтер.
- SDI/SDR дополнительные дисплеи.
- COM-USB переходник.
- Кабель для подключения к компьютеру.

## Габариты

LN 223(R)CE - LN 623(R)CE



LN 1202(R)CE - LN 15001CE



LN 21001CE - LN 31001CE

