



ЗАКАЗАТЬ

Расходомер-счетчик турбинный РСТ-5 предназначен для измерения объема и объемного расхода жидких сред с вязкостью до 100 мм²/с (100 сСт), а также преобразования измеренного значения объема в импульсный сигнал. Расходомер-счетчик турбинный РСТ-5 состоит из электронного вычислителя расхода ВР 5 и турбинного преобразователя расхода ТПР (ТПРМ) или турбинного геликоидного преобразователя расхода ТПРГ (в дальнейшем – преобразователь), соединенных кабелем.

РСТ-5 может применяться в различных технологических процессах пищевой промышленности, топливных, энергетических установках, стендовом оборудовании и может входить в состав оборудования более высокого уровня. Прибор выпускается в нескольких модификациях, отличающихся друг от друга типом и исполнением входящих в его комплект преобразователей. Преобразователи турбинные предназначены для эксплуатации во взрывоопасных зонах, в которых возможно образование смесей газов и паров с воздухом, отнесенных к категориям IIА и IIВ групп Т1-Т3 по ГОСТ 30852.0-2002. Вычислитель ВР-5 предназначен для размещения вне взрывоопасных зон. РСТ-5 внесен в Госреестр средств измерений и имеет свидетельство об утверждении типа средства измерений, сертификат соответствия на применение во взрывоопасных зонах. Межповерочный интервал - 3 года, гарантийный срок эксплуатации - 18 месяцев.

Функции расходомера:

- Индикация текущего времени даты.
- Индикация времени наработки расходомера с момента его первого включения.
- Измерение и индикация объема измеряемой среды нарастающим итогом (далее - суммарный объем).
- Измерение и индикация объема измеряемой среды за текущие сутки.
- Индикация измеряемого расхода осуществляется в 3-х единицах: л/с (С1), л/мин (С2), м3/ч (С3) без перенастройки прибора.
- Измерение и индикация объема дозы (объема измеряемой среды нарастающим итогом с момента последнего обнуления).
- Индикация сообщений о нештатных ситуациях (авариях).
- Преобразование измеренного значения объема в сигнал и вывод его на импульсный выход (при питании от внешнего источника).
- Индикация параметров: значения корректирующего коэффициента (С); цены импульса на импульсном выходе (F₀); напряжения элемента питания часов реального времени (bc); напряжения основного элемента питания (bu); номера абонента для работы в локальной сети (Ab); типа последовательного интерфейса (CS); скорости обмена (br); состояния блокирующего переключателя: "BLOC 0" – блокировка снята, "BLOC 1" – блокировка включена; номера версии программного обеспечения (ПО) вычислителя; контрольной суммы ПО вычислителя.
- Автоматическое создание энергонезависимых архивов (суточного глубиной 1 год и часового глубиной 2 месяца по отношению к текущей дате, индицируемой вычислителем) и вывод из архивов на собственный индикатор значений объема и времени наработки нарастающим итогом по состоянию на любые сутки, а также вывод значений объема и времени наработки за каждые сутки и за каждый час указанных периодов.
- Вывод на экран ЭВМ типа IBM PC текущей информации и информации из архивов по запросу внешней программы в стандарте RS485 (только при питании от внешнего источника) или RS232. Возможно выбрать скорость обмена по выбранному интерфейсу: 1200, 2400, 4800 или 9600 бод/сек.

- Возможность корректировки текущей даты, текущего времени.
- Возможность выбора стартового окна (дата, время, расход или объем).
- Возможность изменения номера абонента и пароля пользователя.

Отличительные особенности:

- Сохранение ранее измеренных значений объема и времени наработки, а также текущего состояния часов реального времени при отключении питания вычислителя.
- РСТ-5 может питаться, как от встроенного элемента питания, так и от внешнего источника постоянного тока. Продолжительность непрерывной работы до замены элемента питания не менее пяти лет.
- Ёмкость основного элемента питания до 9000 мА/ч. Легкий способ замены без применения пайки. Введен дополнительный элемент питания для часов реального времени.
- Возможность изменения градуировочной характеристики канала расхода и возможность блокировки с помощью механического переключателя доступа к этому изменению.
- В РСТ-5 введено «Стартовое окно» – окно индикации, в которое прибор переходит после включения питания, и автоматический переход из любого другого окна по истечении 3-х минут от последнего нажатия на любую из кнопок; либо немедленный переход при одновременном нажатии 2-х кнопок (потребитель сам выбирает какой параметр должен отображаться непрерывно).
- В РСТ-5 имеется импульсный выход с открытым коллектором. Диапазон установки: от 0.01 до 999.99 литров. Это функция позволяет применять РСТ-5 в качестве датчика расхода в более сложных измерительных системах.
- В РСТ-5 предусмотрена возможность ввода масштабирующего коэффициента $\pm 20\%$ от номинальной характеристики (коррекция на вязкость жидкости).

Технические характеристики

Наименование	Значение
Тип измеряемой среды	неагрессивные смазывающие; неагрессивные не смазывающие; однофазные криогенные; агрессивные
Пределы допускаемой относительной погрешности измерений объема и объемного расхода: - для расходомера с преобразователем ТПР1-ТПР9, ТПР1М-ТПР9М - для остальных исполнений расходомера	$\pm 1,0\%$ $\pm 0,5\%$
Импульсный выход	на транзисторе с открытым коллектором обратной проводимости (n-p-n)
Цена импульса	выбирается оператором в меню расходомера из диапазона от 0,01 до 999,99 л с дискретностью 0,01 л
Питание импульсного выхода	осуществляется от внешнего источника постоянного тока через токоограничивающий резистор напряжением от 4 до 24 В при токе нагрузки не более 10 мА
Питание РСТ-5	осуществляется от встроенного литиевого элемента питания размера "С" с номинальным напряжением 3,6 вольт (номинальная емкость 9000 мА*ч) или от внешнего источника постоянного тока напряжением от 4 до 24 В
Питание микросхемы часов реального времени	осуществляется от одного литиевого элемента типа CR2032 номинальным напряжением 3,0 В; емкость 210 мА*ч.
Вид климатического исполнения по ГОСТ 15150-69: - Вычислителя - ТПР - ТПРМ - ТПРГ	УХЛ4.2 при температуре от 5 до 40°C; УХЛ1 при температуре от минус 60 до 200°C; УХЛ1 при температуре от минус 50 до 50°C; УХЛ2 при температуре от минус 40 до 80 °С
Устойчивость к воздействию внешнего магнитного поля	постоянного напряженностью до 40 А/м и переменного с частотой 50 Гц напряженностью до 40 А/м
Длина кабеля для соединения преобразователя с вычислителем	2 м (по запросу возможна поставка кабеля большей длины)
Маркировка взрывозащищенного исполнения*: - для преобразователя ТПРГ - для преобразователя ТПР - для преобразователя ТПРМ	1ExibIIBT3 1ExibIIBT6X 1ExibIIBT6X
Группа виброустойчивости	N2
Средняя наработка на отказ расходомера	не менее 30 000 часов
Степень защиты	преобразователя - IP54; вычислителя - IP44

Примечание: * - вычислитель ВР-5 предназначен для размещения вне взрывоопасных зон.

Масса преобразователей и электронного вычислителя расхода

Тип или обозначение	Масса, кг, не более
ТПР1–ТПР9, ТПР1М–ТПР9М	0,7
ТПР10, ТПР11, ТПР10М, ТПР11М	0,8
ТПР12, ТПР13, ТПР12М, ТПР13М	1,1
ТПР14, ТПР14М (нипельное соединение)	1,4
ТПР14, ТПР14М (линзовое соединение)	2,5
ТПР15, ТПР15М (фланцевое соединение)	3,0
ТПР15, ТПР15М (линзовое соединение), ТПР16, ТПР16М	4,0
ТПР17, ТПР17М	5,5
ТПР18, ТПР18М (фланцевое соединение)	8,2
ТПР18, ТПР18М (линзовое соединение)	5,8
ТПР19, ТПР19М	13,0
ТПР20, ТПР20М	21,3
ТПРГ10-8 (6,3 МПа)	0,35
ТПРГ12-8 (6,3 МПа)	0,4
ТПРГ20-8 (6,3 МПа)	0,7
ТПРГ32-8 (6,3 МПа)	1,3
ТПРГ40-10 (6,3 МПа)	2,5
ТПРГ50-10 (6,3 МПа)	3,5
ТПРГ80-10 (6,3 МПа)	7,5
ТПРГ100-10 (6,3 МПа)	10
ТПРГ150-10 (6,3 МПа)	25
ВР-5 электронный вычислитель расхода	1

Измеряемые среды

Измеряемые среды	Номер группы сред	Температура измеряемой среды, °С, для расходомера с преобразователем		
		ТПР	ТПРМ	ТПРГ
Неагрессивные смазывающие жидкости (углеродистые топлива, жидкости гидросистем, промышленные масла)	1	-200...+200	-50...+50	-40...+125
Неагрессивные несмазывающие жидкости (вода, спиртосодержащие жидкости, аммиак)	2			
Однофазные криогенные жидкости (оксид, энерген и т.п.)	3		не применим	не применим
Агрессивные жидкости (амил, меланж 1 и т.п.)	4	-60...+50	-50...+50	-40...+50

Принцип работы

Принцип действия расходомера основан на пропорциональности угловой скорости вращения турбинки, помещенной в поток жидкости, объемному расходу этой жидкости. Преобразование скорости вращения турбинки в электрический сигнал производится в процессе взаимодействия вращающейся турбинки с чувствительным элементом, в результате чего на выходе преобразователя формируется электрический сигнал переменного тока, частота которого пропорциональна скорости вращения турбинки. Этот сигнал посредством кабеля подается на вход вычислителя. Вычислитель осуществляет обработку сигнала, поступающего от преобразователя, вывод на индикатор измеренных и рассчитанных параметров, архивацию этих параметров, а также предоставляет возможность выполнения ряда функций.

Варианты исполнения

Условное обозначение расходомера	Условное обозначение преобразователя	Ду, мм	Диапазон измеряемых расходов (Q _{min} -Q _{max}), л/с	Номинальный расход, л/с	Максимальное давление измеряемой среды, МПа (кгс/см ²)	Присоединение к трубопроводу
РСТ-5-1-1 РСТ-5-1М-1	ТПР1-1-1 ТПР1М-1-1	4	0,003 - 0,010	0,005	40 (400)	нипельное
РСТ-5-2-1 РСТ-5-2М-1	ТПР2-1-1 ТПР2М-1-1		0,004 - 0,016	0,008		
РСТ-5-3-1 РСТ-5-3М-1	ТПР3-1-1 ТПР3М-1-1	6	0,005 - 0,025	0,012		
РСТ-5-4-1 РСТ-5-4М-1	ТПР4-1-1 ТПР4М-1-1		0,008 - 0,040	0,02		
РСТ-5-5-1 РСТ-5-5М-1	ТПР5-1-1 ТПР5М-1-1		0,012 - 0,060	0,03		

РСТ-5-6-1 РСТ-5-6М-1	ТПР6-1-1 ТПР6М-1-1		0,02 - 0,10	0,05		
РСТ-5-7-1 РСТ-5-7М-1	ТПР7-1-1 ТПР7М-1-1	10	0,03 - 0,16	0,08		
РСТ-5-8-1 РСТ-5-8М-1	ТПР8-1-1 ТПР8М-1-1		0,05 - 0,25	0,12		
РСТ-5-9-1 РСТ-5-9М-1	ТПР9-1-1 ТПР9М-1-1	12	0,08 - 0, 40	0,2		
РСТ-5-10-1 РСТ-5-10М-1	ТПР10-1-1 ТПР10М-1-1	15	0,12 - 0,60	0,3		
РСТ-5-11-1 РСТ-5-11М-1	ТПР11-1-1 ТПР11М-1-1		0,2 - 1,0	0,5		
РСТ-5-12-2 РСТ-5-12М-2	ТПР12-2-1 ТПР12М-2-1	20	0,25 - 1,6	0,8	20 (200)	ниппельное
РСТ-5-12-5 РСТ-5-12М-5	ТПР12-5-1 ТПР12М-5-1				40 (400)	линзовое
РСТ-5-13-2 РСТ-5-13М-2	ТПР13-2-1 ТПР13М-2-1		0,3 - 2,5	1,2	20 (200)	ниппельное
РСТ-5-13-5 РСТ-5-13М-5	ТПР13-5-1 ТПР13М-5-1				40 (400)	линзовое
РСТ-5-14-2 РСТ-5-14М-2	ТПР14-2-1 ТПР14М-2-1	25	0,4 – 4,0	2,0	20 (200)	ниппельное
РСТ-5-14-5 РСТ-5-14М-5	ТПР14-5-1 ТПР14М-5-1				40 (400)	линзовое
РСТ-5-15-3 РСТ-5-15М-3	ТПР15-3-1 ТПР15М-3-1	32	0,6 - 6,0	3,0	20 (200)	фланцевое
РСТ-5-15-5 РСТ-5-15М-5	ТПР15-5-1 ТПР15М-5-1				40 (400)	линзовое
РСТ-5-16-3 РСТ-5-16М-3	ТПР16-3-1 ТПР16М-3-1	40	1,0 - 10,0	5,0	20 (200)	фланцевое
РСТ-5-16-5 РСТ-5-16М-5	ТПР16-5-1 ТПР16М-5-1				40 (400)	линзовое
РСТ-5-17-3 РСТ-5-17М-3	ТПР17-3-1 ТПР17М-3-1	50	1,2 - 16,0	8,0	20 (200)	фланцевое
РСТ-5-17-5 РСТ-5-17М-5	ТПР17-5-1 ТПР17М-5-1				40 (400)	линзовое
РСТ-5-18-3 РСТ-5-18М-3	ТПР18-3-1 ТПР18М-3-1	60	2,0 - 25	12	20 (200)	фланцевое
РСТ-5-18-5 РСТ-5-18М-5	ТПР18-5-1 ТПР18М-5-1				40 (400)	линзовое
РСТ-5-19-3 РСТ-5-19М-3	ТПР19-3-1 ТПР19М-3-1	80	3,0 - 40	20	20 (200)	фланцевое
РСТ-5-19-5 РСТ-5-19М-5	ТПР19-5-1 ТПР19М-5-1				40 (400)	линзовое
РСТ-5-20-3 РСТ-5-20М-3	ТПР20-3-1 ТПР20М-3-1	100	5,0 - 60	30	20 (200)	фланцевое
РСТ-5-10Г	ТПРГ10-8	10	0,03-0,25	0,125	6,3 (63)	штуцерно-торцевое
РСТ-5-12Г	ТПРГ12-8	12	0,05-0,45	0,225		
РСТ-5-20Г	ТПРГ20-8	20	0,16-2,5	1,25		
РСТ-5-32Г	ТПРГ32-8	32	0,4-6,0	3,0		
РСТ-5-40Г	ТПРГ40-10	40	0,6-10	5,0		
РСТ-5-50Г	ТПРГ50-10	50	0,8-16	8,0		фланцевое
РСТ-5-80Г	ТПРГ80-10	80	2,0-40	20		
РСТ-5-100Г	ТПРГ100-10	100	3,0-60	30		
РСТ-5-150Г	ТПРГ150-10	150	7,0-140	70		

Стандартный комплект поставки:

- Расходомер-счетчик турбинный РСТ-5.
- Заглушка, устанавливаемая на разъем "Упит" вычислителя.
- Эксплуатационная документация.

Дополнительный комплект поставки:

- Комплект для монтажа преобразователя в трубопроводе.

Общий вид вычислителя расхода:

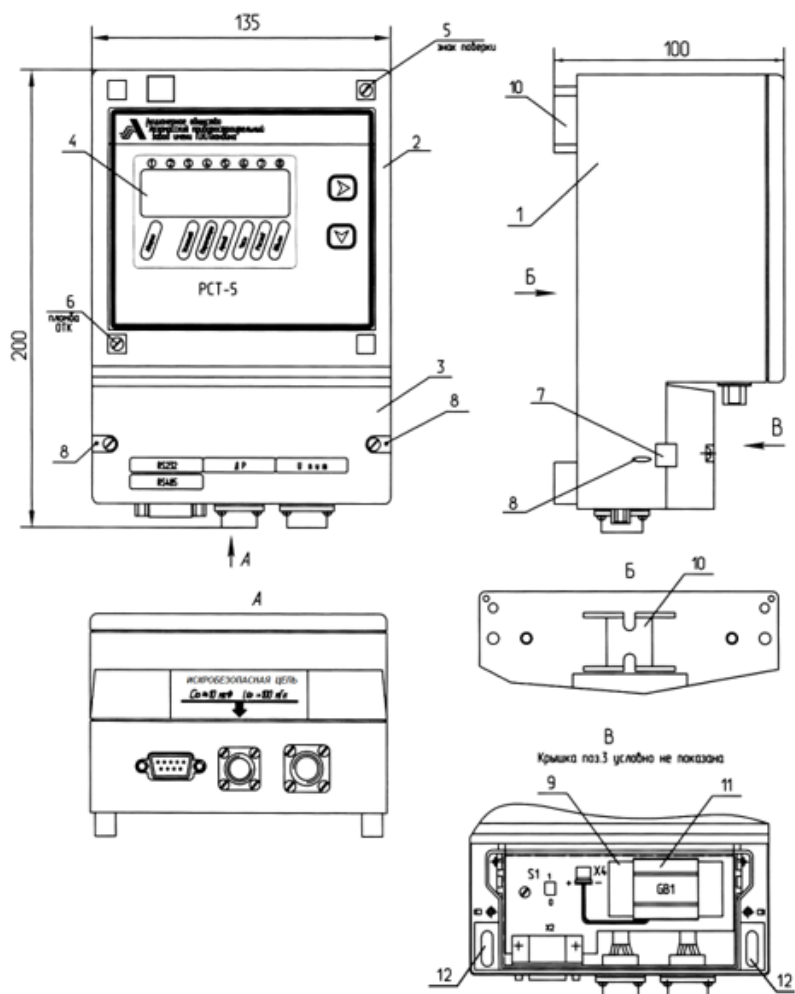
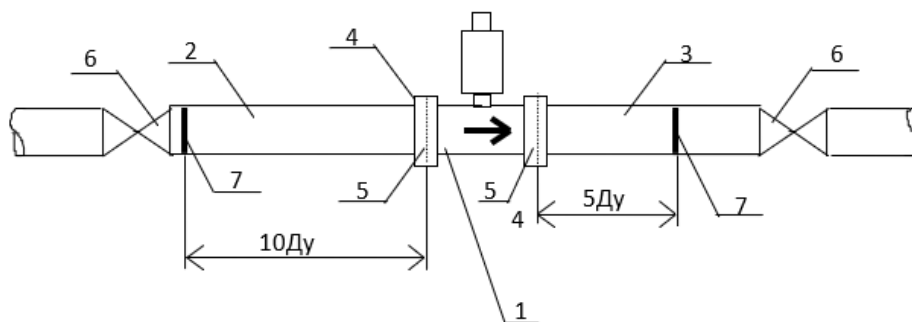


Схема монтажа расходомера в трубопроводе:

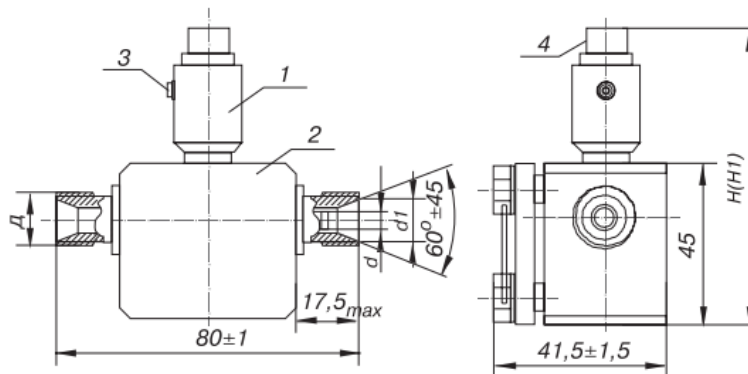


- 1 - преобразователь
- 2 - переходник входной
- 3 - переходник выходной
- 4 - накидная гайка
- 5 - прокладки
- 6 - вентили
- 7 - сварные швы

Габаритные размеры преобразователей ТПР, ТПРМ:

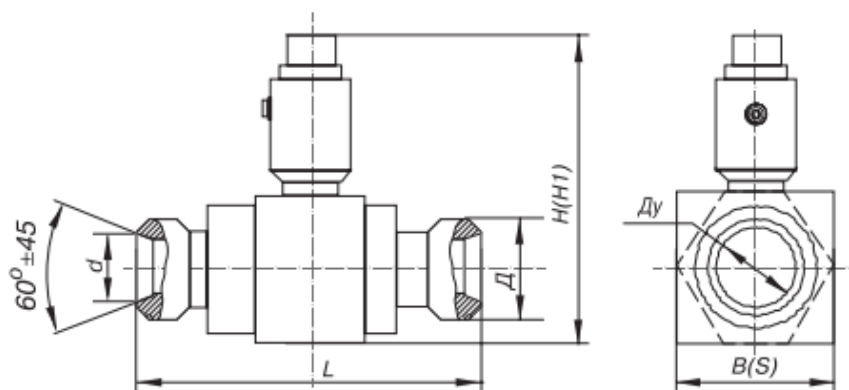
Тип ТПР	Размеры, мм				
	Ду	Д	Н	d1	H1
1	2	3	4	5	6
ТПР1-2	4	M14x1,5-6e	94 ±2	11	185
ТПР3-6	6	M16x1,5-6e	98 ±2	13	187

**ГАБАРИТНЫЕ РАЗМЕРЫ
ТПР1-6, ТПР1М-6М**



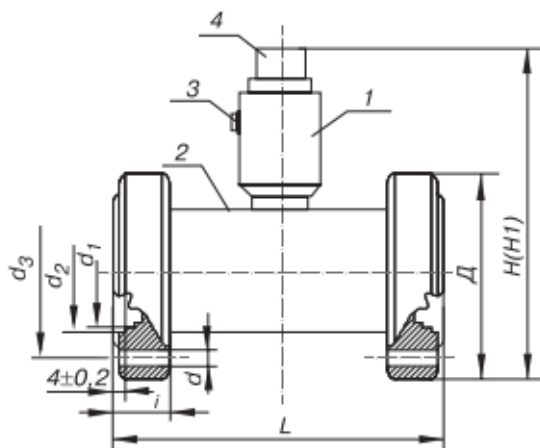
Тип ТПР	Размеры, мм						
	Ду	d	Д	L	Н	В	S
1	2	3	4	5	6	7	8
ТПР7	10	21Н11	M27x1,5-6e	80	85±2	32	-
ТПР8							
ТПР9							
ТПР10	15	27Н11	M33x1,5-6e	95	90±2	36	-
ТПР11							
ТПР12	20	32,5Н11	M36x1,5-6e	100	95±2	-	47,3max
ТПР13							
ТПР14	25	32Н11	M45x1,5-6e	110	102±2	-	55,4max

Размер «В» – для типов 7, 8, 9, 10, 11 с корпусом из квадратного профиля
 Размер «S» – для типов 12, 13, 14 с корпусом из шестигранного профиля
 Размер «Н» – для ТПР7-ТПР14, размер «Н1» – для ТПР7М-ТПР14М



**ГАБАРИТНЫЕ РАЗМЕРЫ ТПР7-11,
ТПР7М-11М на давление 40 МПа**
**ТПР12-14, ТПР12М-14М на давле-
ние 20 МПа**

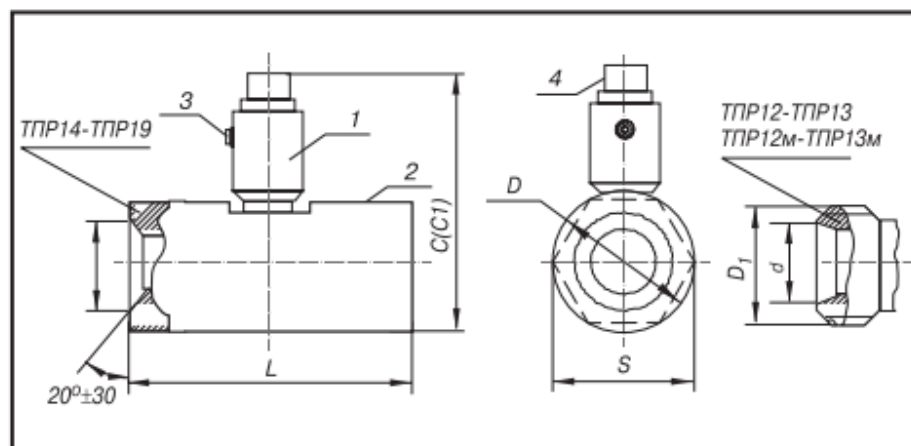
Тип ТПР	Размеры, мм										
	Ду	d	d1	d2	d3	Д	L	i	H	n	H1
1	2	3	4	5	6	7	8	9	10	11	12
ТПР15	32	13	39H11	45H11	74±0,5	100	125	18	130±2	8	215
ТПР16	40		48H11	55H11	86±0,5	112	140	18,5	140±2		225
ТПР17	50	15	60H11	67H11	100±0,5	130	160	22	154±2	12	233
ТПР18	60	17	68H11	75H11	112±0,5	144	180	25	166±2		248,5
ТПР19	80	19	90H11	98H11	144±0,5	180	200	30	195±2	16	277
ТПР20	100	22	110H11	118H11	168±0,5	208	225	32	218±2		300



ГАБАРИТНЫЕ РАЗМЕРЫ ТПР15-ТПР20,
ТПР15М-ТПР20М на давление 20 МПа

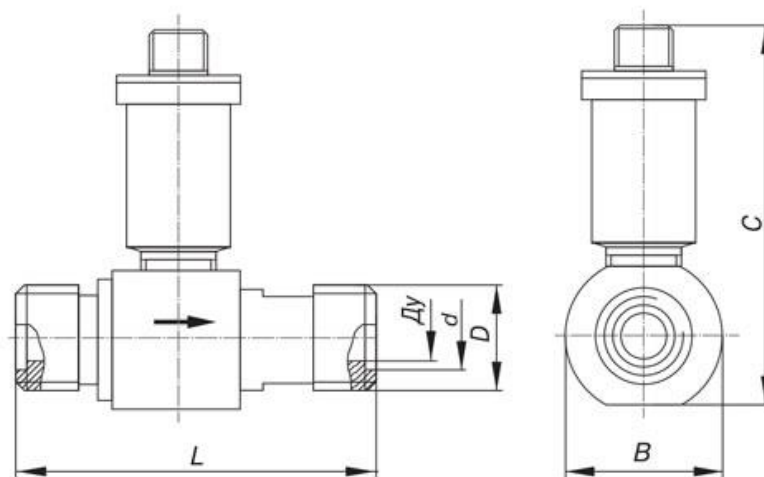
Тип ТПР	Размеры, мм							
	Ду	d	D	D1	L	C	S	C1
1	2	3	4	5	6	8	9	10
ТПР12	20	38H11	-	M42x1,5-6e	100	97±2	51,9max	190
ТПР13								
ТПР14	25	44H11	58		110	106±2		198
ТПР15	32	50H11	62		125	112±2		204
ТПР16	40	62H11	70		140	120±2		240
ТПР17	50	70H11	82		160	131±2		241
ТПР18	60	80H11	94		180	142±2		244
ТПР19	80	105H11	110		200	161±2		253

Размер «S» – для типов 12, 13 с корпусом из шестигранного профиля
Размер «D» – для типов 14, 15, 16, 17, 18, 19 с корпусом из круглого профиля
Размер «C» – для ТПР14-ТПР19, размер «C1» – для ТПР14М-ТПР19М



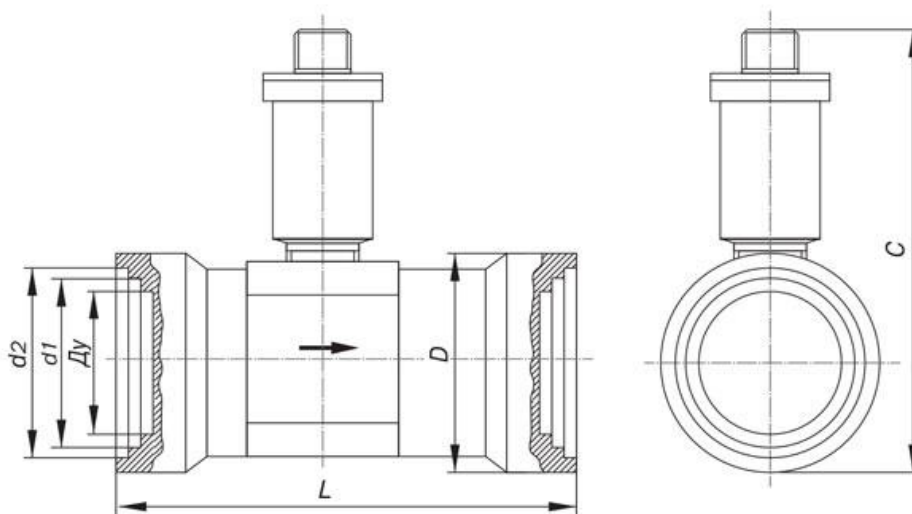
ГАБАРИТНЫЕ РАЗМЕРЫ
ТПР12-ТПР19, ТПР12М-ТПР19М
на давление 40 МПа

Габаритные и установочные размеры ТПРГ 10 - ТПРГ 32:



Тип ТПРГ	Размеры, мм					
	Ду	d	D	L	C	B
1	2	3	4	5	6	7
ТПРГ 10-8, ТПРГ 10-9	10	14,5H11	M20x1,5-6e	80h ₁₂	81±1	34
ТПРГ 12-8, ТПРГ 12-9	12	16,5H11	M24x1,5-6e	80h ₁₂	85,5±1	38,5
ТПРГ 20-8, ТПРГ 20-9	20	24,5H11	M33x1,5-6e	100h ₁₂	94±1	45
ТПРГ 32-8, ТПРГ 32-9	32	37,2H11	M48x1,2-6e	125h ₁₂	110±1	60,5

Габаритные и установочные размеры ТПРГ 40 - ТПРГ 150:



Тип ТПРГ	Размеры, мм					
	Ду	d ₁	d ₂	D	L	C
1	2	3	4	5	6	7
ТПРГ 40-10	40	48H11	55H11	61	140h ₁₂	112,5±1
ТПРГ 50-10	50	60H11	67H11	75	160h ₁₂	126±1
ТПРГ 80-10	80	90H11	98H11	106	200h ₁₂	157±1
ТПРГ 100-10	100	110H11	118H11	123	225h ₁₂	175±1
ТПРГ 150-10	150	164H11	172H11	180	300h ₁₂	228±1