



Датчики контроля пламени оптические ДМС-100М предназначены для селективного контроля пламени горелок, работающих на жидком топливе.

Датчики потускнения факела ДМС-100М-ПФ, ДПФ-А, ДПФ-А2 предназначены для регистрации потускнения пламени горелок, работающих на пылеугольном топливе или других видах топлива, например, на обводненном мазуте.

ЗАКАЗАТЬ

Функциональные возможности:

- Выдача сигнала (контакты реле, аналоговый выход 0...5В или 4...20мА) для систем автоматики промышленного энергетического оборудования.
- Регистрацию уровня постоянной составляющей излучения факела в оптическом диапазоне 500...1040 нм.
- Отображение уровня излучения на аналоговом индикаторе.
- Контроль исправности цепи подключения фотоприемника на обрыв и короткое замыкание.
- Контроль правильности подключения фотоприемника.

Технические характеристики

Параметр	Значение
Напряжение питания: - ДМС-100М/24, ДМС-100М-ПФ/24 - ДМС-100М/220, ДМС-100М-ПФ/220, ДПФ-А, ДПФ-А2	$=24^{+10}_{-15}\%$ В, $\sim 18^{+10}_{-15}\%$ В*, $\sim 220^{+10}_{-15}\%$ В, 50 Гц
Потребляемая мощность, не более: - ДМС-100М, ДМС-100М-ПФ, - ДПФ-А, - ДПФ-А2	7,0 Вт, 7,5 Вт, 15,0 Вт
Выходной сигнал: - дискретный, - аналоговый	переключающиеся контакты реле 0...5 В или 4...20 мА
Коммутируемое напряжение, ток, не более	220 В, 1 А
Коммутируемая мощность, не более	100 Вт, 70 ВА
Время срабатывания ДМС-100М-ПФ (регулятор «Задержка» установлен в минимальное положение), не более	1 с
Время срабатывания ДМС-100М (регулятор «Задержка» установлен в минимальное положение), не более: - при появлении пламени, - при погасании пламени	1 с 2 с
Исполнение по ГОСТ 14254 - электронный блок - модуль фотоприемника в корпусе охлаждения	IP40 IP65
Температура окружающей среды: - электронный блок - модуль фотоприемника в корпусе охлаждения	-10...+50°C -40...+150°C
Присоединительный размер	труба 45x2
Габаритные размеры: - электронный блок - монтажный проём - модуль фотоприемника в корпусе охлаждения	140x70x175 мм 112x62 мм 134x118x70 мм

Вес: - электронный блок - выносной фотоприемник в корпусе охлаждения	1,5 кг 0,5 кг
--	------------------

Комплект поставки:

- датчик ДМС-100 - 1 шт.;
- розетка 2РМ24КПН19Г1В1 - 1 шт.;
- вилка 2РМ14КПН4Ш1В1 - 1 шт.;
- розетка 2РМ14КПН4Г1В1 - 1 шт.;
- руководство по эксплуатации - 1 шт. на поставляемую партию;
- паспорт - 1 шт.;
- модуль фотоприемника МФ-ВРW20В+R в корпусе охлаждения - 1 шт.

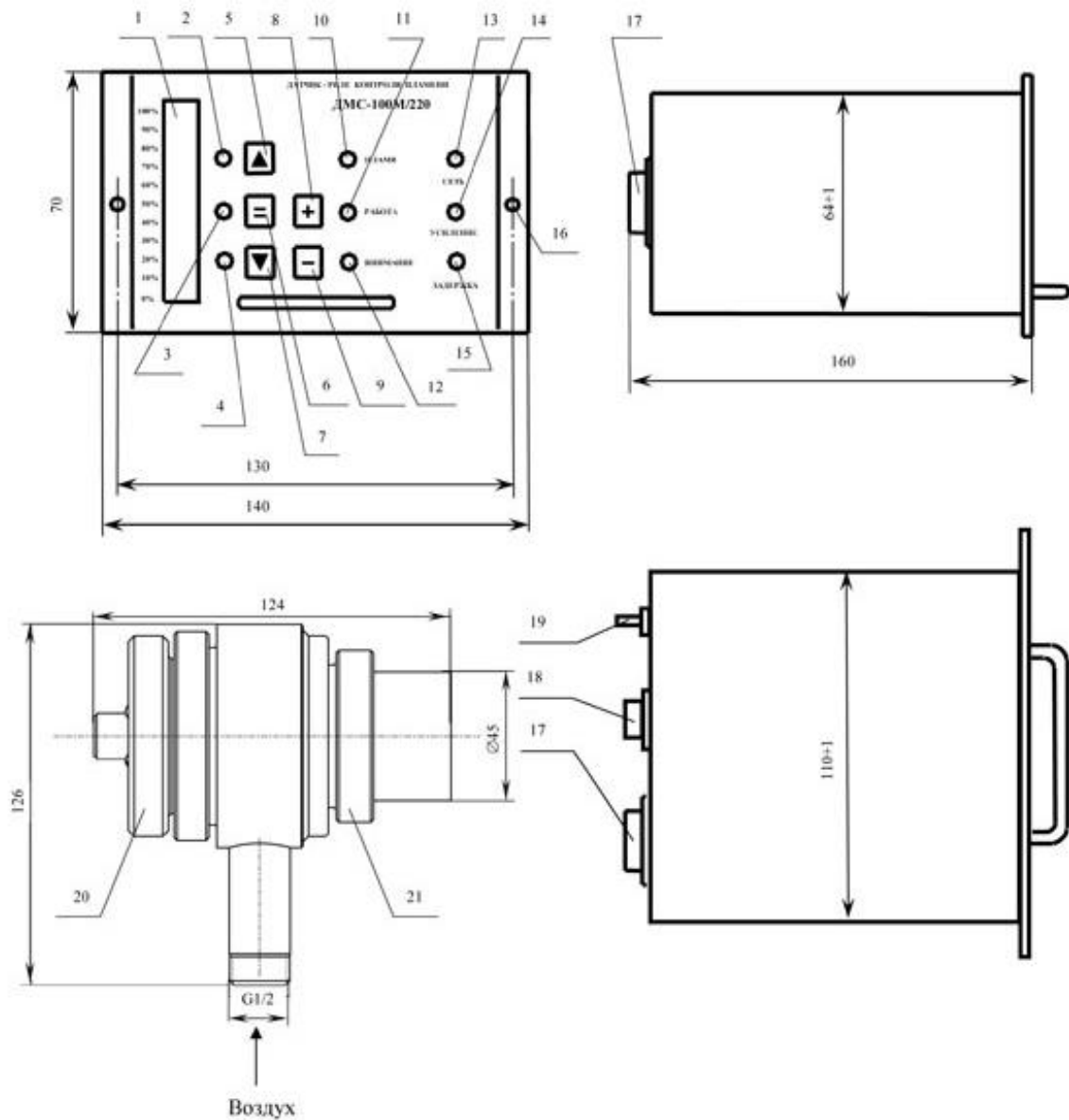
Варианты исполнений

ДМС-100М/24, ДМС-100М/220



ДМС-100М-ПФ/24, ДМС-100М-ПФ/220





**Эскиз датчика-реле контроля пламени ДМС-100М
и датчика потухновения факела ДМС-100М-ПФ.**

- 1 – индикатор уровня; 2 – светодиод ▲ включения режима установки верхнего порога; 3 – светодиод = включения режима установки среднего порога; 4 – светодиод ▼ включения режима установки нижнего порога; 5 – кнопка ▲ включения режима установки верхнего порога; 6 – кнопка = включения режима установки среднего порога; 7 – кнопка ▼ включения режима установки нижнего порога; 8 – кнопка «+» увеличения значения порога; 9 – кнопка «-» уменьшения значения порога; 10 – светодиод «ПЛАМЯ»; 11 – светодиод «РАБОТА»; 12 – светодиод «ВНИМАНИЕ»; 13 – светодиод «СЕТЬ»; 14 – регулятор «УСИЛЕНИЕ»; 15 – регулятор «ЗАДЕРЖКА»; 16 – крепежные отверстия; 17 – разъем X2; 18 – разъем X1; 19 – элемент заземления; 20 – фотоприемник; 21 – корпус охлаждения.

Модуль фотопривода
МФ-ВРW20А+R

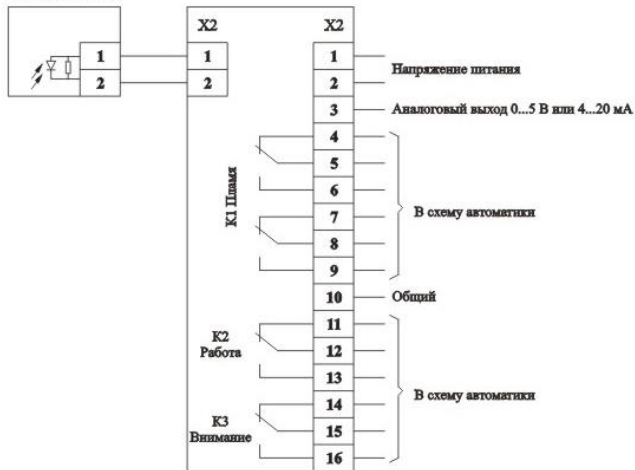


Схема внешних соединений датчиков-реле контроля пламени
ДМС-100М

Модуль фотопривода
МФ-ВРW20А+R

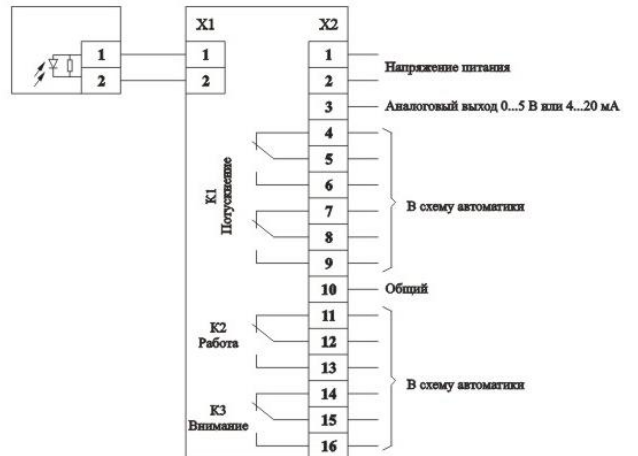


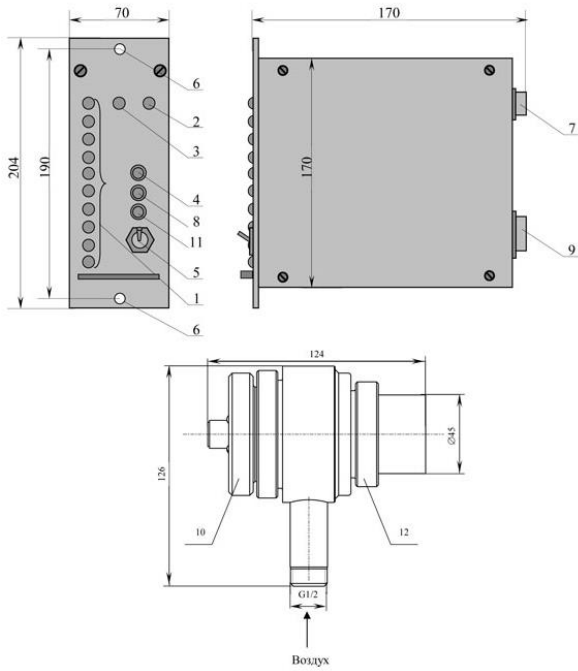
Схема внешних соединений датчиков-реле контроля пламени
ДМС-100М-ПФ

ДФФ-А



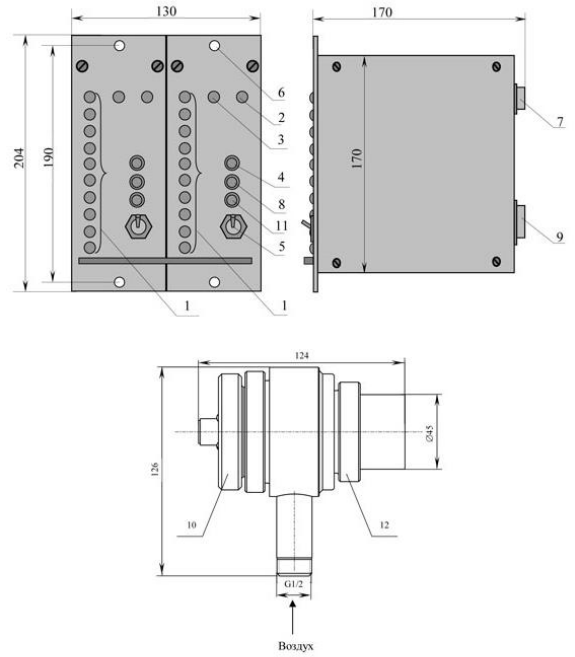
ДФФ-А2





Эскиз датчика потускнения факела ДПФ-А

1 – линейка светодиодов яркости пламени; 2 – светодиод "Питание"; 3 – светодиод "Потускнение"; 4 – настройка "Чувствительность"; 5 – тумблер питания "Вкл/Выкл"; 6 – крепежные отверстия; 7 – разъем фотоприемника X1; 8 – настройка "Задержка"; 9 – выходной разъем X2; 10 – выносной модуль фотоприемника МФ-ВРW20В; 11 – настройка "Смещение нижней границы"; 12 – корпус охлаждения КВ-11-2-УФ.



Эскиз датчика потускнения факела ДПФ-А2

1 – линейка светодиодов яркости пламени; 2 – светодиод "Питание"; 3 – светодиод "Потускнение"; 4 – настройка "Чувствительность"; 5 – тумблер питания "Вкл/Выкл"; 6 – крепежные отверстия; 7 – разъем фотоприемника X1; 8 – настройка "Задержка"; 9 – выходной разъем X2; 10 – выносной модуль фотоприемника МФ-ВРW20В; 11 – настройка "Смещение нижней границы"; 12 – корпус охлаждения.

Модуль фотоприемника МФ-ВРW20А

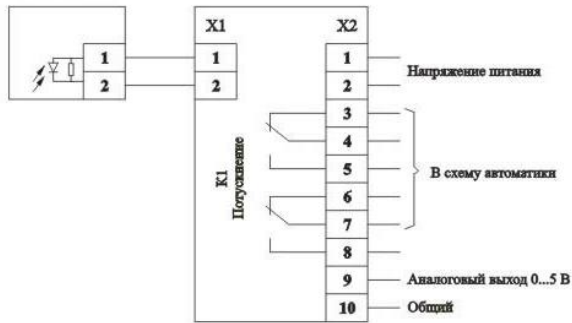


Схема внешних соединений датчика-реле контроля пламени ДПФ-А

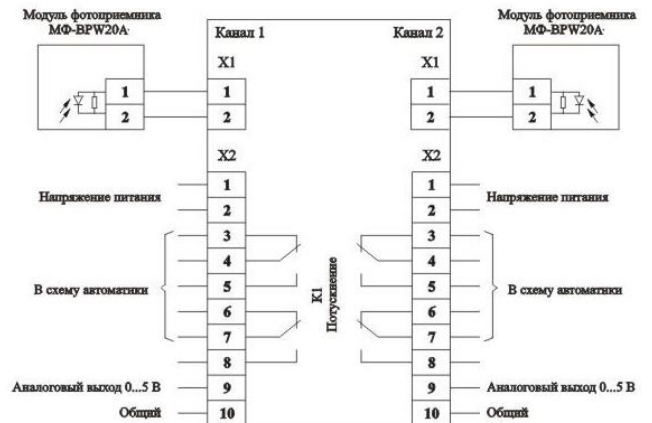


Схема внешних соединений датчика-реле контроля пламени ДПФ-А2