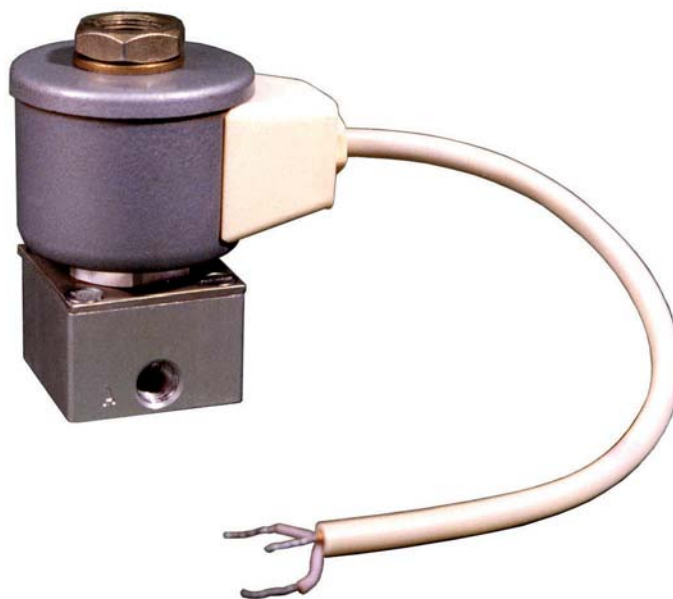


# Клапан распределительный пневматический КРП-1

Код ОКП 42 1892

Код ТН ВЭД 8481 80 990 0



## Назначение, исполнение и принцип действия

Клапан распределительный пневматический КРП-1 предназначен для управления пневматическими приводами в автоматизированных системах управления технологическими процессами.

Клапан в зависимости от параметров электрического питания выпускается в двух исполнениях, указанных в таблице.

Таблица

Обозначение	Шифр исполнения	Напряжение питания, В
5Д2.954.036	КРП-1	24 В постоянного тока
5Д2.957.036-01	КРП-1-01	220 В переменного тока

Конструктивное исполнение — трехлинейное, двухпозиционное, нормально закрытый (ток открывает) с односторонним электромагнитным управлением.

Давление питания подается на вход Р (рис. 1), выход А сообщается с рабочей полостью.

При обесточенном электромагните 1 (рис. 1а) якорь 2 под действием пружины 3 закрывает сопло С1, чем отсекает вход Р от выхода А. Выход А сообщается через сопло С2 с атмосферой.

При включении электромагнита 1 (рис. 1б) якорь 2 преодолевает усилие пружины 3 и закрывает сопло С2, чем отсекает выход А от атмосферы и соединяет выход А с входом Р.

Условия эксплуатации:

— температура окружающего воздуха от минус 40 °С до плюс 70 °С;

— атмосферное давление от 84 до 106,7 кПа (от 630 до 800 мм рт.ст.);

— относительная влажность воздуха до 100 % при 30 °С и более низких температурах с конденсацией влаги.

Класс загрязненности сжатого воздуха — 9 по ГОСТ 17433.

Степень защиты от проникновения твердых предметов и воды — IP54 по ГОСТ 14254.

Пример записи обозначения клапана на напряжение питания 24 В постоянного тока при заказе и в документации другой продукции:

«Клапан распределительный пневматический КРП-1 5Д2.954.036 ТУ».

## Технические данные

Диапазон рабочих давлений — от 0 до 1 МПа (от 0 до 10,0 кгс/см<sup>2</sup>).  
Условный проход  $D_y = 2,5$  мм.  
Пропускная способность  $K_v = 0,155$  м<sup>3</sup>/ч.  
Потребляемая мощность — не более 16 Вт для КРП-1 и не более 60 В·А для КРП-1-01.  
Средняя наработка до отказа — не менее  $1 \cdot 10^6$  циклов срабатываний.  
Средний полный ресурс —  $1 \cdot 10^6$  циклов срабатываний.  
Средний полный срок службы — 10 лет.  
Габаритные размеры — не более 75×72×52 мм.  
Масса — не более 1,0 кг.

## Монтаж и эксплуатация

Клапан устанавливают непосредственно у пневмопривода, при этом следует руководствоваться действующими «Правилами устройства электроустановок» ПУЭ и другими руководящими документами.

Перед монтажом клапан должен быть осмотрен.

Электромонтаж выполнить в соответствии со схемой электрической принципиальной, приведенной на рис. 2.

Клапан должен быть заземлен.

Заземляющий провод клапана необходимо соединить с общей линией заземления.

Присоединение внешних коммуникаций — три отверстия  $K\frac{1}{8}$  ГОСТ 6111.

## Комплектность

В комплект поставки входят:

- клапан распределительный пневматический КРП-1 (исполнение по заказу).....1 шт.
- руководство по эксплуатации .....1 экз.
- этикетка.....1 экз.

Схема кинематическая клапана КРП-1

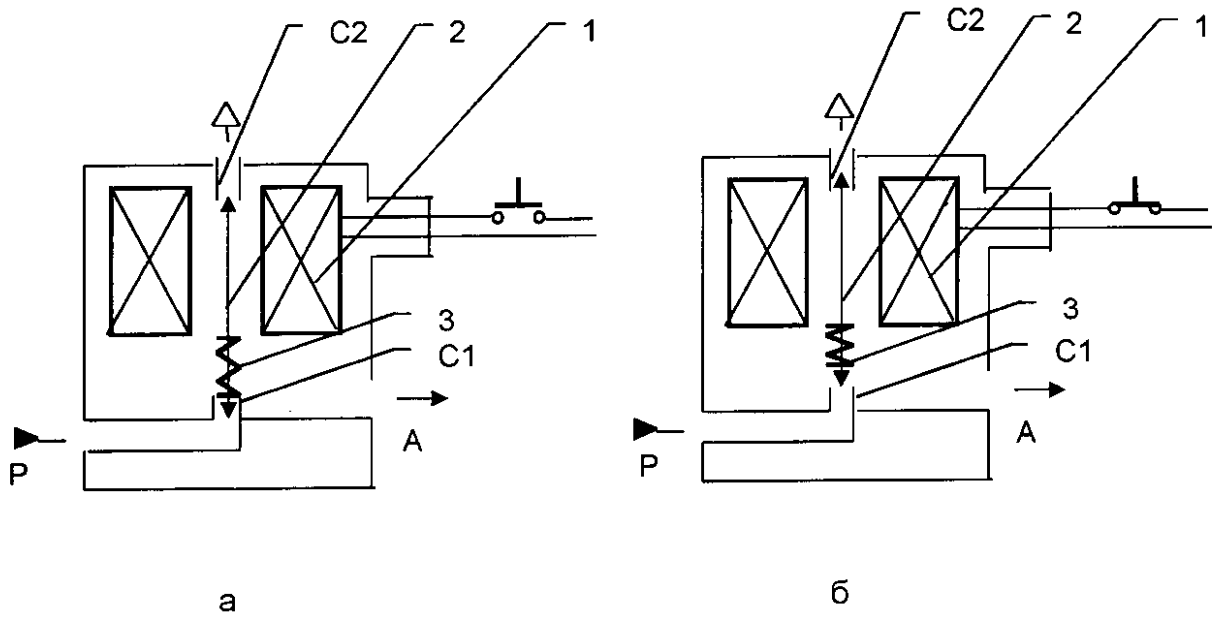


Рис. 1

Схема электрическая принципиальная клапана КРП-1

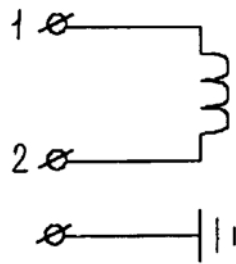


Рис. 2

Габаритные и присоединительные размеры  
клапана КРП-1

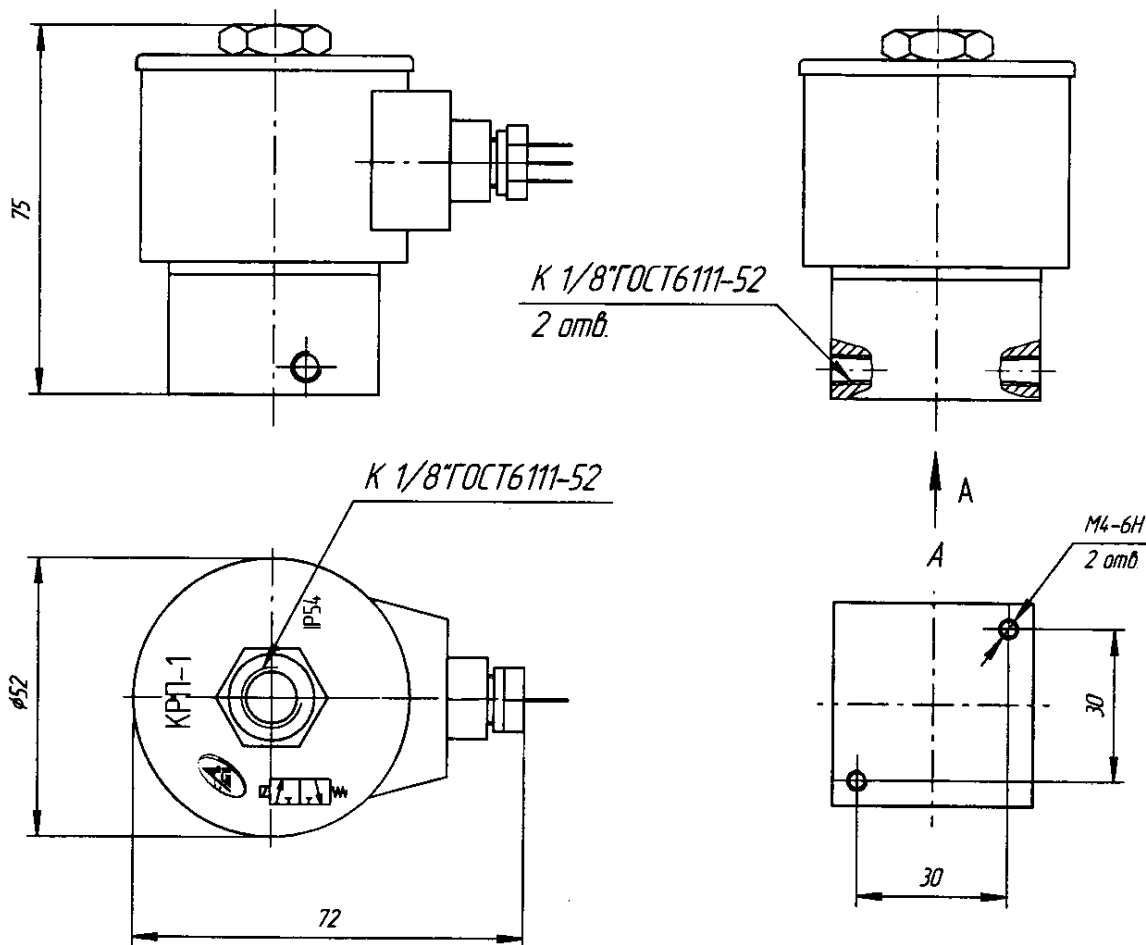


Рис. 3