



ВК редуктор цилиндрический вертикальный



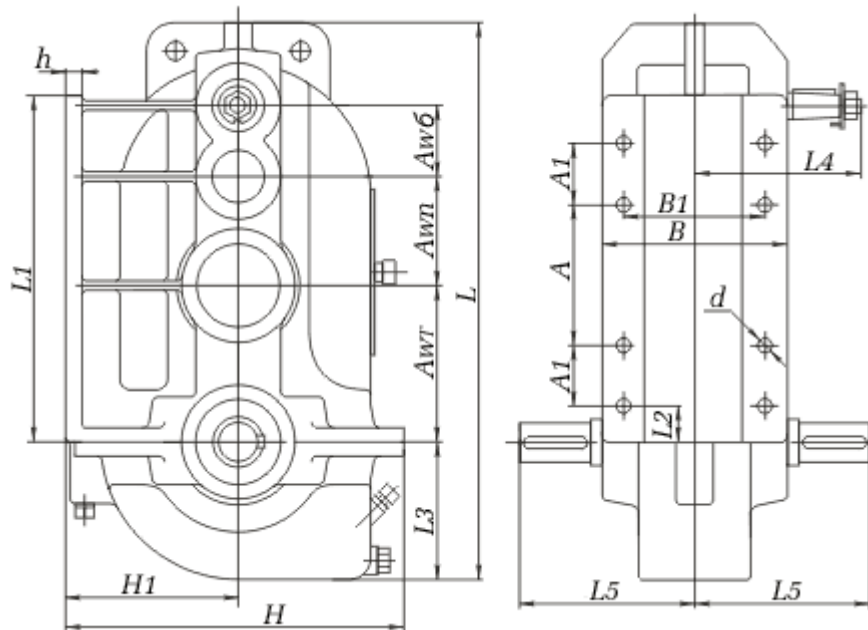
Цилиндрический трёхступенчатый редуктор **ВК** предназначен для приводов механизмов в грузоподъемных кранах с целью увеличения крутящего момента, а также для специального уменьшения частоты вращения механизмов и машин.

Редуктор ВК обеспечивает нормальное вращение валов в обе стороны, диапазон рабочих температур окружающей среды от -40°C до $+50^{\circ}\text{C}$. Среда должна быть неагрессивной, с умеренной влажностью и запылённостью. Скорость вращения вала должна быть не более 1000 оборотов в минуту. Может использоваться в условиях как влажного, так и сухого климата.

Технические характеристики

Наименование технических характеристик	Типоразмер редуктора		
	Редуктор крановый ВК-350	Редуктор крановый ВК-475	Редуктор крановый ВК-550
Передаточные числа	10; 16; 31,5; 50	20; 28; 50; 112	18; 31,5; 71; 125
Номинальный крутящий момент на тихоходном валу, Н.м	800	1700	2400
Масса, кг	77	215	279

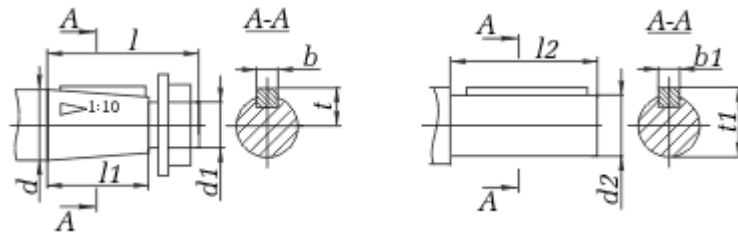
Габаритные и присоединительные размеры



Типоразмер редуктора	Aw _т	Aw _п	Aw _б	A	A1	B	B1	H	H1	L	L1	L2	L3	L4	L5	d	h
Редуктор крановый ВК-350	130	130	90	185	-	220	185	298	160	558	280	50	-	-	-	17	25
Редуктор крановый ВК-475	210	160	105	200	80	250	215	458	220	790	482	50	200	243	260	17	25
Редуктор крановый ВК-550	220	190	140	320	70	280	245	488	235	880	557	50	215	258	280	17	25



Присоединительные размеры валов



Типоразмер редуктора	быстроходный вал (конический)						тихоходный вал (цилиндр.)			
	d	d1	l	l1	b	t	d2	l2	b1	t1
Редуктор крановый ВК-475	40	M24x2,0	110	82	10	20,9	65	110	18	69
Редуктор крановый ВК-550	40	M24x2,0	110	82	10	20,9	80	110	22	85