



Взрывозащищенные модули коммутации типа МКВ предназначены для распределения электрической энергии и защиты силовых и осветительных электрических сетей переменного и постоянного тока электроустановок химической, газовой, нефтяной и других отраслей промышленности.

**Особенности**

Возможность установки кабельных вводов не только на верхней и нижней стороне вводных коробок, но и на боковых сторонах обеспечивает универсальность и удобство подключения МКВ.

**ЗАКАЗАТЬ**

**Конструкция**

Взрывозащищенные модули МКВ состоят из отделения коммутации и отделения вводов-выводов. В отделении коммутации расположены автоматические выключатели, включение и отключение которых осуществляется рукояткой, расположенной с наружной стороны оболочки.

Модули типа МКВ2, МКВ3, МКВ4 имеют вводную и выводную коробки, а МКВ1 одну коробку вводов и выводов. Кабельные вводы модулей МКВ обеспечивают ввод, уплотнение открыто прокладываемых кабелей круглой формы с пластмассовой и резиновой изоляцией в пластмассовых, резиновых или свинцовых оболочках, как с медными, так и с алюминиевыми многопроволочными и однопроволочными круглыми жилами.

Модули типа МКВ допускают возможность подведения гибкого или бронированного кабеля диаметром от 10 мм до 22 мм для модулей на ток до 32 А и диаметром от 18 мм до 29 мм для модулей на ток до 63 А.

Контактные зажимы модулей допускают присоединение кабеля сечением от 6 мм<sup>2</sup> до 16 мм<sup>2</sup>.

Модули имеют:

- внутренние и наружные болты (зажимы) заземления и допускают присоединение двух медных или стальных проводников сечением до 6 мм<sup>2</sup> каждый;
- нулевую рабочую (N) и нулевую защитную клеммы (PE), изолированные друг от друга и от заземленных частей модуля и рассчитанные на присоединение двух оконцованных наконечниками медных или стальных проводников сечением 6...16 мм<sup>2</sup>.

Рабочее положение модулей на вертикальной плоскости, надписью «I» на корпусе модуля вверх и влево или вправо на 90 градусов.

**Технические характеристики**

Наименование	Значение
Маркировка взрывозащиты	2Ex d e IIC T5 Gc
Номинальное напряжение	400 В
Степень защиты от внешних воздействий	IP65
Номинальный ток	63 А
Температура окружающей среды	-60...+40°C
Климатическое исполнение и категория размещения	УХЛ1, УХЛ2
Масса:	
- МКВ1	5,5 кг
- МКВ2, МКВ3, МКВ4	8 кг
Номер технических условий	ПИНЮ.656517.001 ТУ

**Основные электротехнические данные модулей МКВ1, МКВ2, МКВ3, МКВ4**

Наименование параметра	МКВ1	МКВ2	МКВ3, МКВ4
Номинальное напряжение переменного тока частотой сети 50 Гц	230 В	230 В	400 В
Номинальное напряжение постоянного тока	-	110 В	110 В
Номинальный ток, I <sub>n</sub>	10, 13 (кроме МКВ1), 16, 20, 25, 32, 40, 50, 63 А		
Номинальный отключающий дифференциальный ток, I <sub>n</sub>	0,010; 0,030 А	-	-

Защита от токов короткого замыкания (уставки по току)	5...10 I <sub>n</sub>	5 I <sub>n</sub>
Износостойкость, циклы «СО»	12500	
Общая коммутация	4000	
Наибольшая предельная включающая и отключающая способность	6,0 кА	

### Структура обозначения

МКВ	X1	X2	X3	УХЛ1
Вид климатического исполнения и категория размещения по ГОСТ 15150				
Индекс, обозначающий:				
для МКВ1 номинальный отключающий дифференциальный ток, мА:				
10 или 30 — для I <sub>ном</sub> = 10, 16 А;				
30 — для I <sub>ном</sub> = 20, 25, 32, 40, 50, 63 А;				
для МКВ2 номинальный ток второго автомата, А:				
10; 13; 16; 20; 25; 32; 40; 50; 63				
Номинальный ток (для МКВ2 — номинальный ток первого автомата):				
10; 13 (кроме МКВ1); 16; 20; 25; 32; 40; 50; 63				
Индекс, обозначающий:				
1 — модуль коммутации взрывозащищенный с одним двухполюсным автоматическим выключателем с УЗО;				
2 — с двумя двухполюсными автоматическими выключателями;				
3 — с одним трехполюсным автоматическим выключателем;				
4 — с одним четырехполюсным автоматическим выключателем				
Модуль коммутации взрывозащищенный				

### Пример формулировки заказа

«МКВ2-32-32-УХЛ1» — модуль взрывозащищенный МКВ с двумя двухполюсными автоматическими выключателями на номинальный ток 32 А.

### Стандартный комплект поставки:

- Модуль, укомплектованный согласно спецификации — 1 шт.;
- Пыльник — 2 шт.;
- Эксплуатационные документы по ГОСТ 2.601 — 1 компл.

### Схемы и чертежи

#### ГАБАРИТНЫЕ, МОНТАЖНЫЕ И УСТАНОВОЧНЫЕ РАЗМЕРЫ

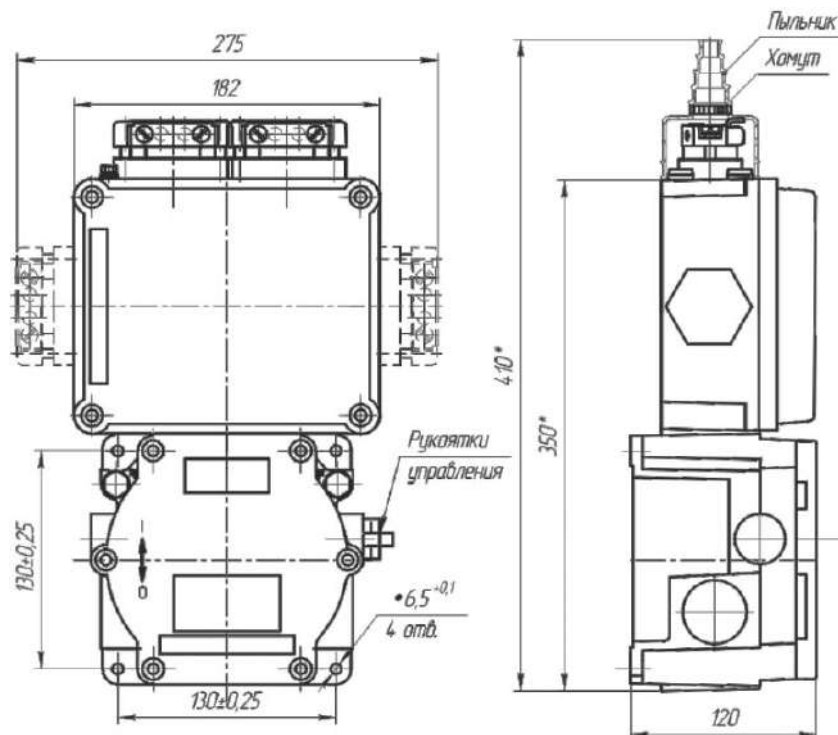


Рис. 1. МКВ1

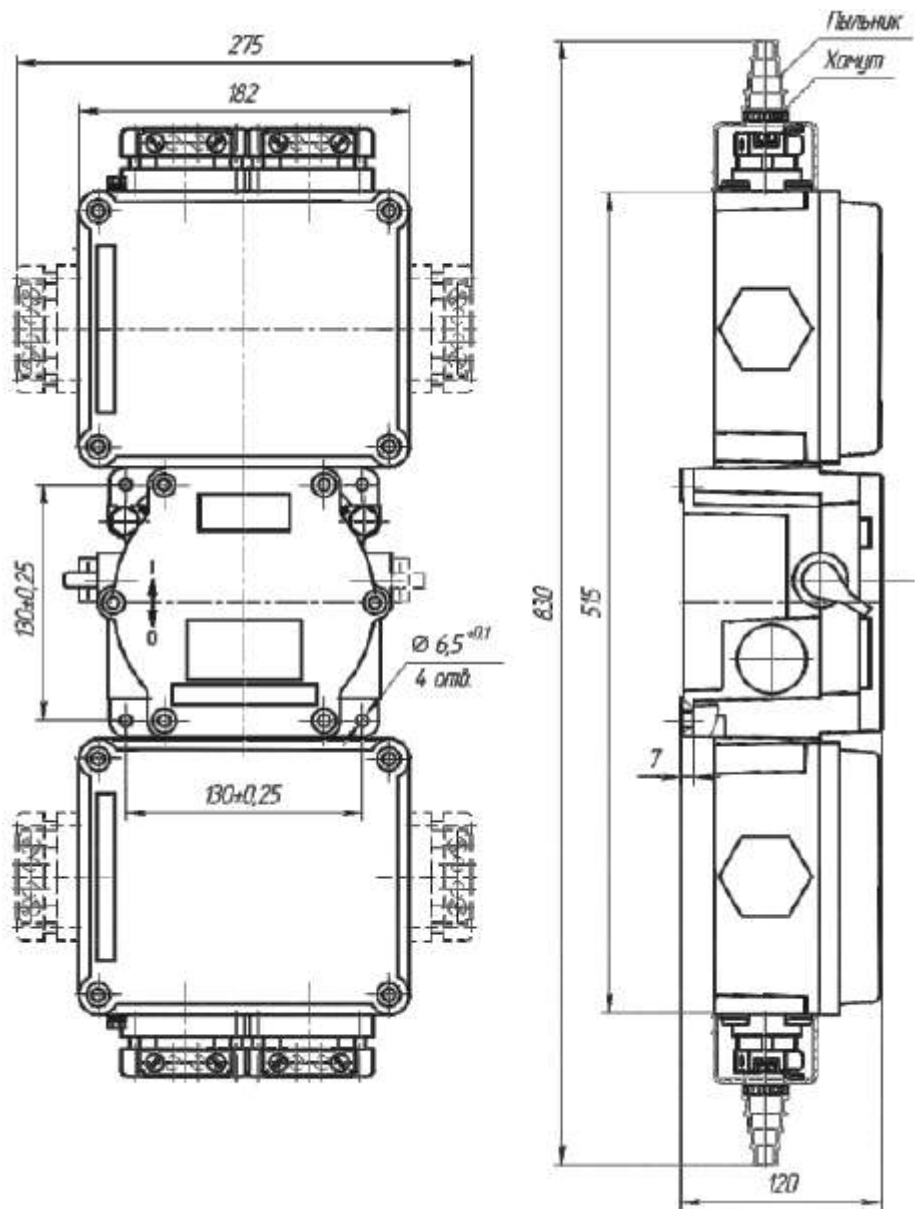


Рис. 2. МКВ2, МКВ3, МКВ4