



ВМ электровентилятор

- Одностороннего всасывания
- Корпус спиральный поворотный
- Направление вращения - правое и левое

Электровентиляторы ВМ применяются для пневматической транспортировки неагрессивных пылевых смесей в системах пылеприготовления котельных агрегатов.

Запыленность перемещаемой среды не более 80 г/м³, температура – от -30°С до 70°С.

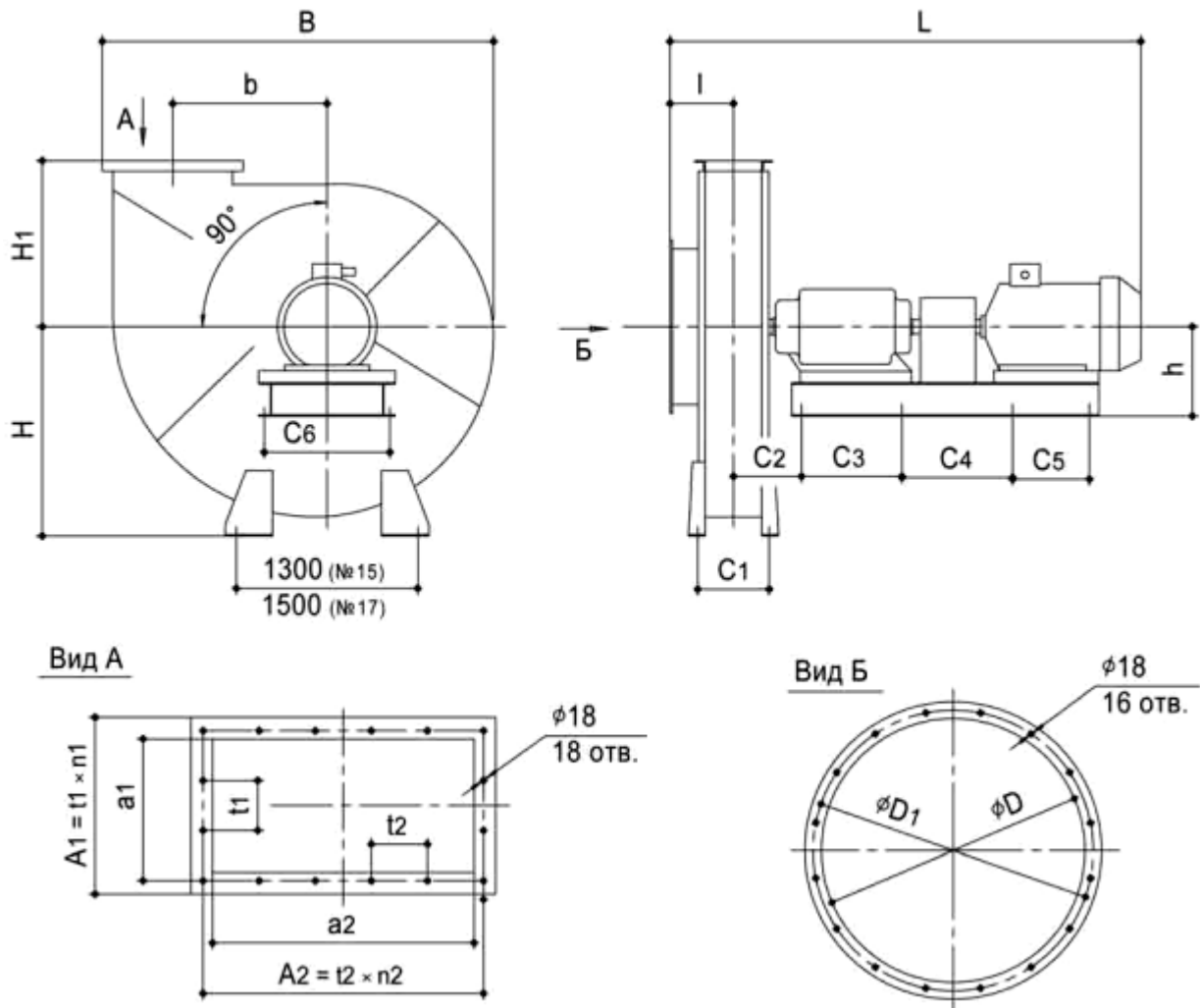
Климатическое исполнение вентиляторов - У категории размещения 1-3 в соответствии с ГОСТ 15150-90.

Вентиляторы поставляются отдельными узлами : корпус, опоры корпуса, рабочее колесо, ходовая часть и электродвигатель. Корпус вентилятора, ходовая часть и электродвигатель монтируются на общем фундаменте в соответствии с СНиП 2.02.05

Технические характеристики

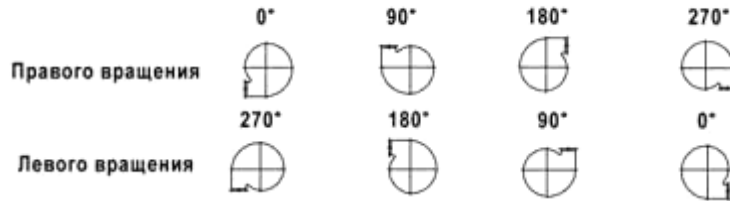
Обозначение вентилятора	Типоразмер э/двиг.	Установочная мощность, кВт	Частота вращения РК, об/мин	Производительность, м ³ /с	Полное давление, Па	Масса*, кг
ВМ - 15	315S4	160	1500	6 - 15	8400 - 5550	3250
ВМ - 17	355M4	315	1500	9 – 21	12500 - 8300	6350

Габаритные и присоединительные размеры (мм) ВМ №№ 15, 17 (исполнение 3)





Положения корпуса вентилятора (со стороны электродвигателя)



BM	B	H	H1	h	b	l	D	D1	a1	A1	t1	n1	a2	A2	t2	n2	C1	C2	C3	C4	C5	C6
№ 15	2885	1400	950	640	1000	300	830	875	306	390	130	3	822	910	130	7	418	440	720	790	550	900
№ 17	2980	1500	1090	680	1135	340	940	1020	350	435	145	3	930	1020	170	6	466	455	720	800	680	900

1. C1 - C6 отверстия под фундаментные болты M24
2. C1 - C6, H - размеры уточняются по согласованию с Заказчиком
3. Положение (угол разворота) корпуса может уточняться по согласованию с Заказчиком

Аэродинамические характеристики

