



## Бета-5 счетчик Гейгера-Мюллера для регистрации бета-гамма излучений



Предназначен для работы в различных дозиметрических и радиометрических устройствах.

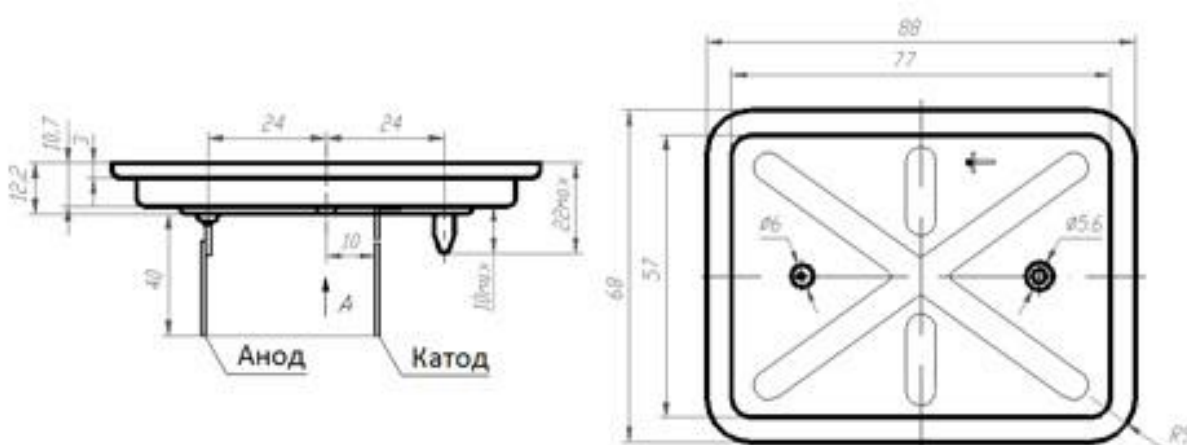
Наряду с бета-частицами счетчики может также регистрировать гамма-излучение. Для регистрации бета- частиц в конструкции счетчика предусмотрено тонкое окно из слюды.

Другой особенностью конструкции является минимально возможная поверхность катода (по сравнению с цилиндрическими торцевыми бета-счетчиками), что позволяет вести регистрацию бета- частиц на фоне гамма-излучения.

### *Технические характеристики*

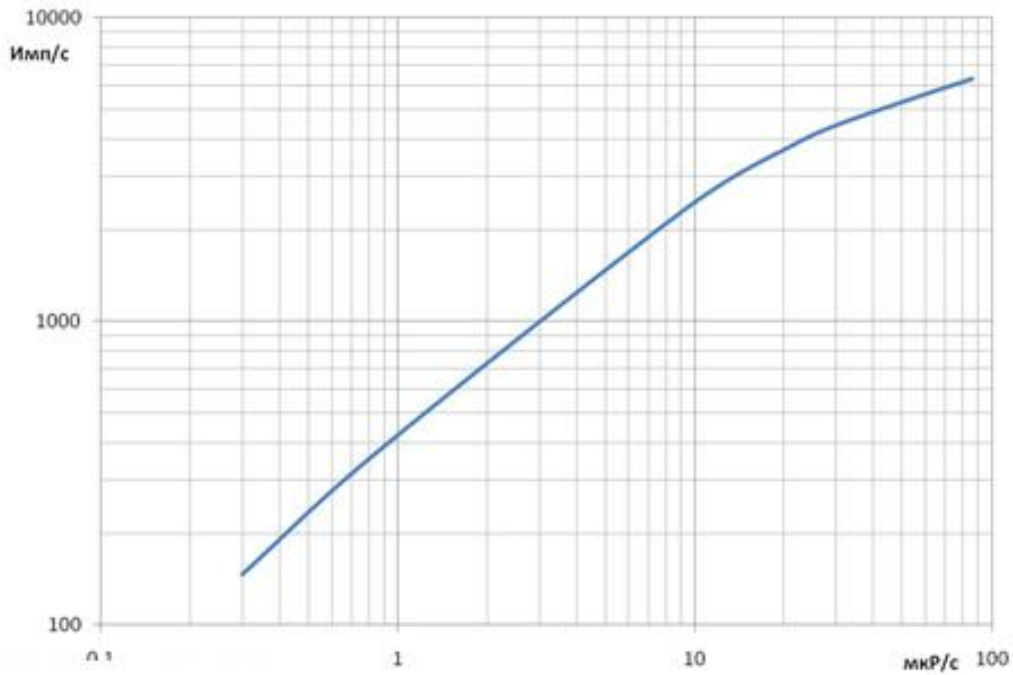
Наименование	Значение
Напряжение начала счёта	305 В max
Рабочее напряжение	400 В
Протяжённость плато	350...550 В
Наклон плато	0,2 % / В max
Мёртвое время	160 мкс
Чувствительность к 60 Со	350 ÷ 500 имп / мкР
Эффективность регистрации бета-излучения:	50 ÷ 80 %
Межэлектродная ёмкость	15,5 пФ
Собственный фон в свинцовой камере 50 мм в рабочем диапазоне температур	2,2 имп / с max
Площадь слюдяного окна	37 см <sup>2</sup>
Рабочий диапазон температур	-50...+60 °С
Наработка	1×10 <sup>10</sup> имп
Масса	105 г

### *Габаритный чертеж*





### Зависимость скорости счета от мощности экспозиционной дозы $^{60}\text{Co}$



### Схема подключения счетчика

