



ЛИР-158(А; Б; В; Г; Д; Ф) преобразователь угловых перемещений



Инкрементный преобразователь угловых перемещений ЛИР-158 (инкрементальный энкодер) может быть использован для замены импортных датчиков.

Принцип действия - фотоэлектрический. По физическому принципу работы этот преобразователь относится к классу фотоэлектрических датчиков.

Заказать

sales@td-automatika.ru

Фотоэлектрические датчики широко применяются в продукции станкостроительных заводов, робототехнических комплексах, системах технологического и промышленного контроля, а так же в измерительных устройствах, работающих в жестких условиях эксплуатации и требующих высокоточной регистрации угловых перемещений объекта (наклон, поворот, вращение).

Область применения:

- При модернизации станков для замены импортных энкодеров (угловых датчиков), осуществляющих высокоточную регистрацию углового перемещения вала.
- В системах автоматического регулирования в цепях обратной связи по скорости в качестве импульсного датчика скорости вращения вала.
- В системах автоматического регулирования в цепях обратной связи по частоте в качестве импульсного датчика частоты вращения вала.
- В системах автоматического регулирования в цепях обратной связи по положению в качестве импульсного датчика положения вала.

Технические характеристики

Параметры	Значения
Разрешающая способность преобразователя	до 1080000 дискрет/оборот
Диаметр корпуса, мм	58
Особенность конструкции	Цельный вал
Модификация преобразователя	А; Б; В; Г; Д; Ф
Конструктивное исполнение	1; 2; 3; 4
Напряжение питания, В	+5 от +10 до +30
Ток потребления не более, мА	120
Выходной сигнал	СН (~1 В) ПИ (TTL) ПИ (HTL) ОС (OK)
Количество штрихов на измерительном лимбе	50; 88; 96; 100; 120; 125; 150; 192; 200; 250; 256; 300; 360; 400; 500; 512; 600; 625; 635; 800; 840; 900; 1000; 1024; 1080; 1125; 1200; 1250; 1400; 1500; 1600; 1800; 2000; 2048; 2130; 2500; 2540; 3000; 3125; 3300; 3600; 4000; 4096; 4320; 4500; 5000; 5400
Коэффициенты интерполяции	1; 2; 3; 4; 5; 8; 10; 12; 16; 25; 50
Интервал рабочих температур °С	от 0 до +70 от -40 до +100

Класс точности	5 класс $\pm 15''$ 6 класс $\pm 30''$ 7 класс $\pm 75''$ 8 класс $\pm 150''$
Степень защиты от внешних воздействий	IP65
Рекомендуемая муфта	ЛИР-801 ЛИР-825
Масса (без кабеля)	0,23 кг; 0,25 кг для ЛИР-158Г, Д
Максимальная скорость вращения вала, об./мин.	10000 об/мин
Вибрационное ускорение в диапазоне частот (55...2000) Гц	$\leq 100 \text{ м/с}^2$
Момент трогания ротора (20°C)	$\leq 0,01 \text{ Н}\cdot\text{м}$
Допустимая осевая нагрузка на вал	$\leq 10 \text{ Н}$; $\leq 40 \text{ Н}$ для ЛИР-158Г, Д
Допустимая радиальная нагрузка на вал	$\leq 20 \text{ Н}$; $\leq 60 \text{ Н}$ для ЛИР-158Г, Д
Ударное ускорение	$\leq 300 \text{ м/с}^2$
Момент инерции ротора	$1,7 \times 10^{-6} \text{ кг}\cdot\text{м}^2$

Обозначение при заказе

ЛИР-158()*-X 1 -X 2 -XXXXXX 3 -XX 4 -XX 5 -X 6 -XXX 7 -X 8 (Спецзаказ)

* - указать модификацию (А, Б, В, Г, Д).

В спецзаказе указать конкретные параметры, отличные от приведенных ниже и согласованные с производителем. Координатно-кодированные Р.М. указываются в спецзаказе.

Исполнение	X1	1 - соединитель сбоку; 2 - соединитель с торца; 3 - кабель сбоку; 4 - кабель с торца				
Температурный диапазон	X2	Н - от 0 до +70°C; Т - от -40 до +100°C Т - только для исполнений 1,2 и только до 50000 периодов на оборот				
Число периодов выходного сигнала на оборот вала, Ni	XXXXX X3	50, 88, 96, 100, 120, 125, 150, 192, 200, 250, 256, 300, 360, 400, 500, 512, 600, 625, 635, 800, 840, 900, 1000, 1024, 1080, 1125, 1200, 1250, 1400, 1500, 1600, 1800, 2000, 2048, 2130, 2500, 2540, 3000, 3125, 3300, 3600, 4000, 4096, 4320, 4500, 5000, 5400			Ni x K, где для Н K = 1, 2, 3, 4, 5, 8, 10, 12, 16, 25, 50; для Т K = 1, 2, 5, 10	
Напряжение питания	XX4	+5 В (05)		+5 В (05) +(10...30) В (10...30)	+(10...30) В (10...30)	+5 В (05)
Форма выходного сигнала	XX5	СТ - ~11 мкА	СН - ~1 В	ОС - открытый коллектор	ПИ - НТЛ	ПИ - TTL
Класс точности ГОСТ 26242-90	X6	5 - $\pm 15''$; 6 - $\pm 30''$; 7 - $\pm 75''$; 8 - $\pm 150''$ 5 и 6 - для Ni > 2500				
Длина кабеля	XXX7	Стандартная - 1 м				
Кабельное окончание	X8	В - вилка; Р - розетка. В () указать тип соединителя, соединитель отсутствует - 0				

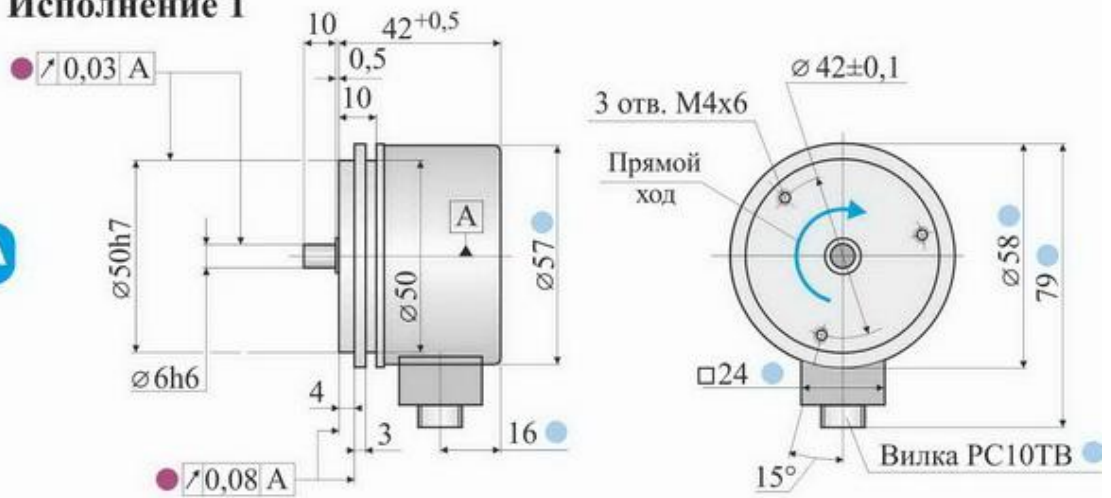
Пример заказа: **ЛИР-158А-3-Н-002000-05-ПИ-7-1,0-Р (DB9)**, где ЛИР-158А, исполнение 3, температурный диапазон от 0 до +70°C, число периодов выходного сигнала 2000, напряжение питания +5 В, форма выходного сигнала ПИ, класс точности 7, длина кабеля 1 м, розетка DB9.

Чертеж

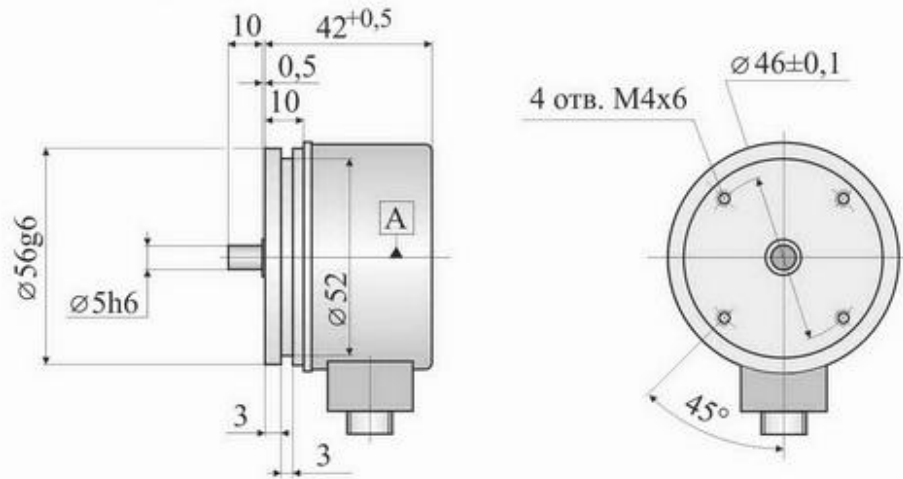


Исполнение 1

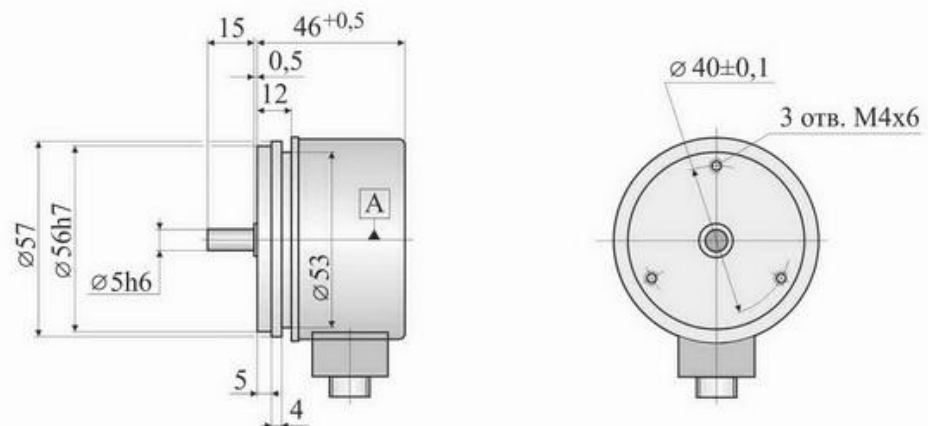
ЛИР-158А



ЛИР-158Б

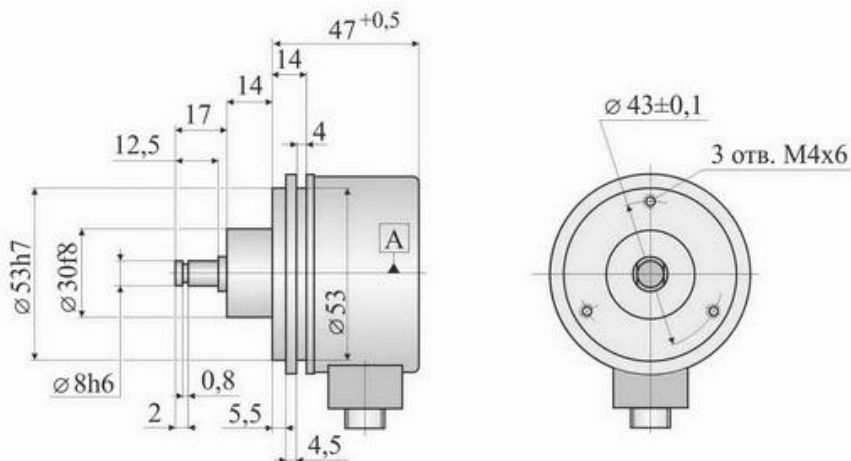


ЛИР-158В

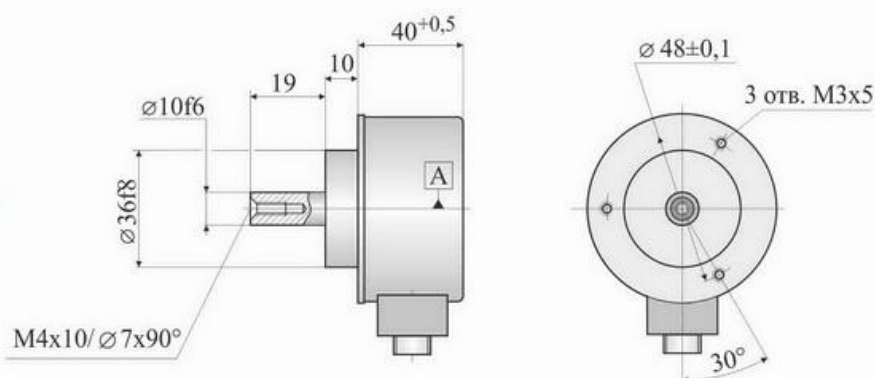




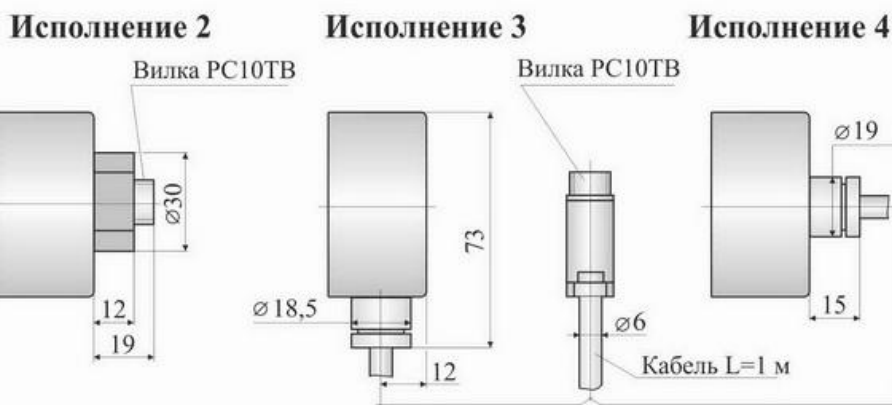
ЛИР-158Г



ЛИР-158Д



Исполнения 2,3,4 для модификаций А, Б, В,Г,Д



Исполнение 3

ЛИР-158Ф

