



НСП43МТ-11-75 светильник-табло взрывозащищенный



Светильник НСП43МТ-11-75 предназначен для применения на предприятиях газовой, нефтяной, нефтехимической, химической, деревообрабатывающей, лакокрасочной, текстильной и других отраслях промышленности, где могут возникать взрывоопасные среды, в зонах 1 и 2 в помещениях и на открытых площадках.

Заказать

sales@td-avtomatika.ru

Описание конструкции

Взрывонепроницаемая оболочка светильника состоит из двух частей – колпака и корпуса. Корпусные детали отлиты из коррозионностойкого алюминиевого сплава. Колпак представляет собой светопропускающий элемент, отлитый из боросиликатного стекла и герметично закрепленный в металлическом кольце. С корпусом колпак соединяется посредством резьбового лабиринта, обеспечивающего взрывонепроницаемое соединение. Для защиты внутреннего объема от влаги и пыли соединение уплотняется резиновым кольцом. На корпусе светильника герметично укреплена вводная коробка, конструкция которой допускает как тупиковый, так и транзитный монтаж светильников.

Технические характеристики

Параметр	Значение
Параметры питающей сети	~220 В, 50Гц.
Коэффициент мощности	1
Класс защиты от поражения электрическим током	I
Группа условий эксплуатации	M2
Степень защиты от внешних воздействий	IP65
Монтаж	Транзитный или тупиковый 3-х жильным круглым кабелем от $\varnothing 9$ до $\varnothing 16$ мм, сечением жил не более 2,5 мм
Масса	11 кг
Срок службы	10 лет
Диапазон рабочих температур	-60...+40°C
Маркировка взрывозащиты	1Ex d e IIC T6 Gb
Мощность лампы	75 Вт
Тип лампы	Лампа накаливания
Тип патрона	E27
ЭПРА	Нет

Пример записи для заказа: Табло НСП43МТ-11-75 УХЛ1 Текст – «ПОЖАР», цвет букв – черный, фон красный»

Стандартный комплект поставки

В базовом варианте встраиваемый светильник поставляется с одним кабельным вводом и одной пробкой для тупикового монтажа, с установленными на корпусе крепежными элементами, без решетки.

Дополнительная комплектация, опции

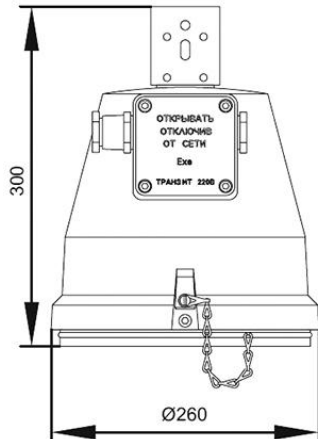
Кабельный ввод «е» Schlemer.

Пробка «е».

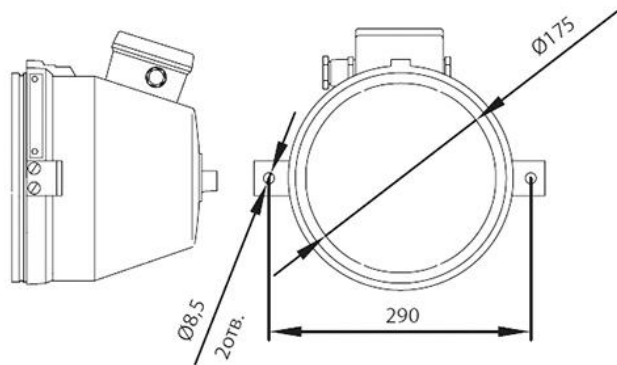
Решетка 43-01.

Серьга.
Подвес комбинированный.
Подвес поворотный 38/43 Н.

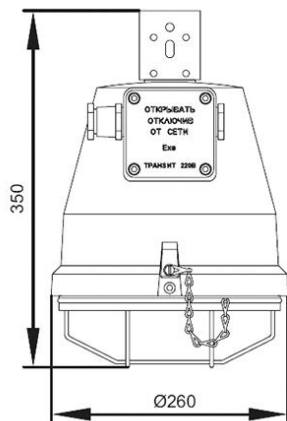
Габаритные размеры



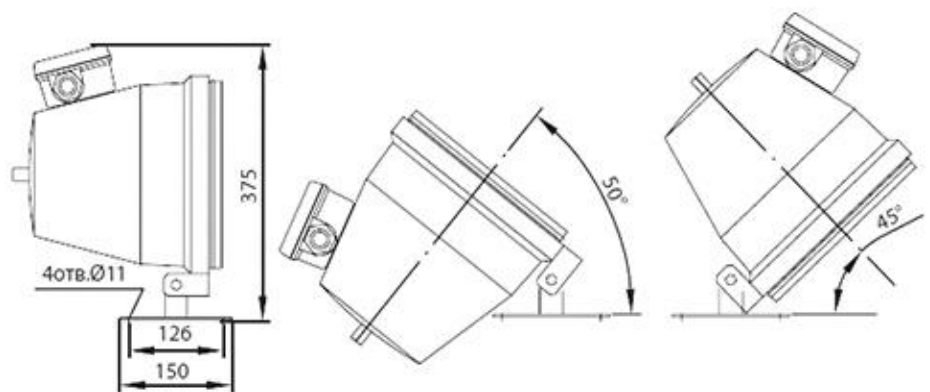
Светильник в базовом варианте поставки подвесной



Светильник в базовом варианте поставки встраиваемый

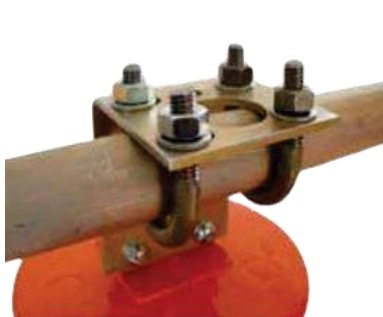


Светильник с решеткой



Светильник направленного света в базовом варианте поставки на поворотном устройстве

Варианты установки и крепежа



Крепление на трубу с универсальной скобой. Вариант 1



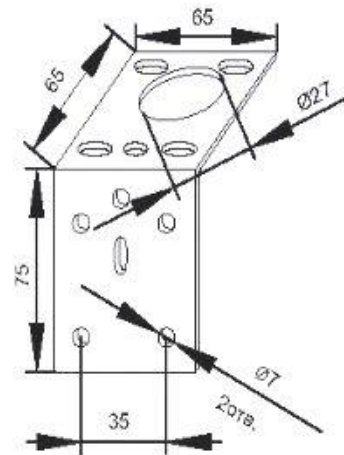
Крепление на трубу с универсальной скобой. Вариант 2



Крепление на монтажный профиль с универсальной скобой



Крепление встраиваемого варианта
светильника



Размеры универсальной скобы подвеса



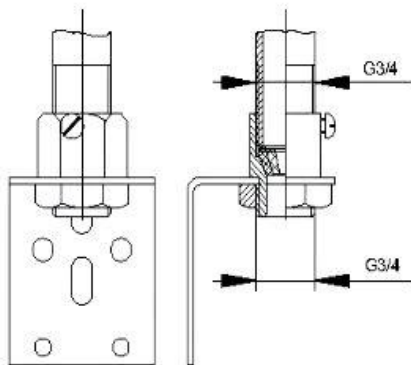
Крепление на комбинированном
подвесе



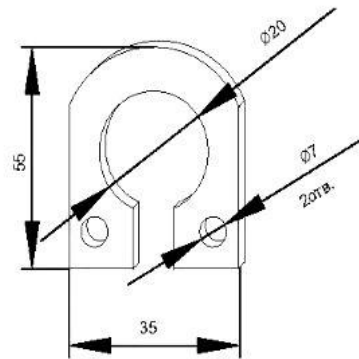
Крепление на серьге



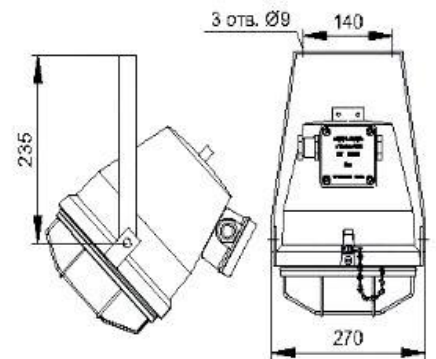
Крепление на поворотном
подвесе



Размеры комбинированного
подвеса



Размеры серьги



Размеры поворотного подвеса