



ЗАКАЗАТЬ

Терморегуляторы УВТР-10Б.D.R предназначены для применения во взрывоопасных зонах В-I (всех классов) согласно гл.7.3 ПУЭ для поддержания заданной температуры в контролируемом устройстве или его частях путем автоматического размыкания или замыкания электрической цепи.

Отличительные особенности:

- Термостат не имеет собственного электропотребления.
- Капиллярный регулируемый термостат состоит из двух основных частей - переключающего устройства и капиллярного температурного датчика.
- УВТР-10Б.D.R (и УВТР-10Б.D.R.LK) комплектуется одним (по согласованию - двумя) взрывобезопасным (Exd) кабельным вводом АВКВ (из латуни) с устройством защиты от выдёргивания брони кабеля питания.
- Возможна защита капилляра термостата УВТР-10Б.D.R латунной колбой, применительно только для УВТР-10Б.D.R позиций 1-6 таблицы вариантов исполнений. В этом случае номенклатурное обозначение терморегуляторов будет следующим: УВТР-10Б.D.R.LK (с латунной колбой).

Технические характеристики

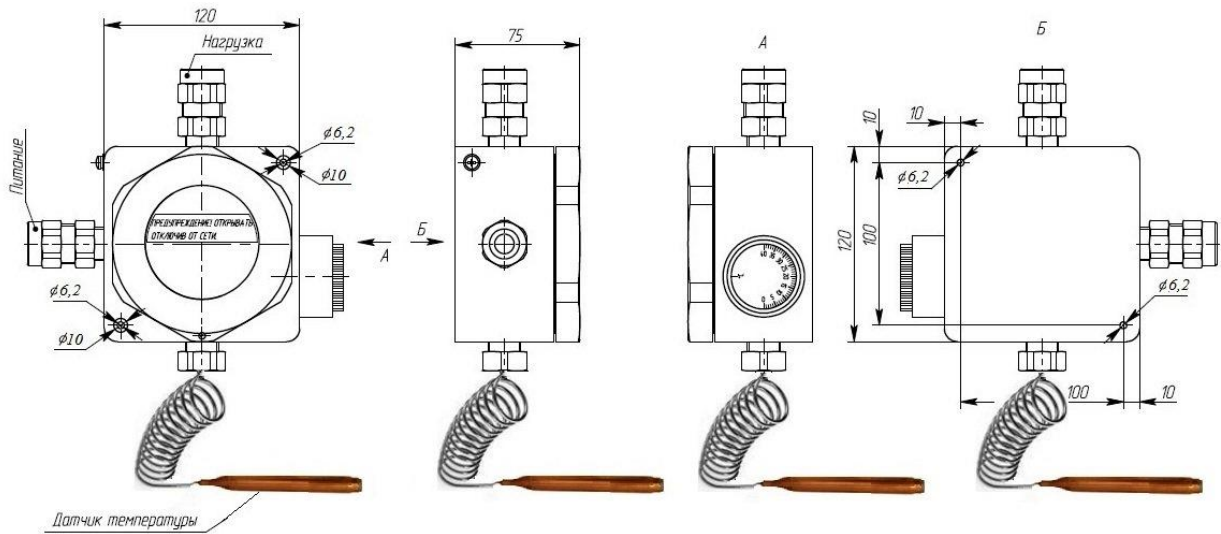
Наименование	Значение
Маркировка взрывозащиты	1ExdIICT3X
Материал капилляра и датчика	латунь
Материал корпуса оболочки	коррозионностойкий алюминиевый сплав
Ток нагрузки	до 16 А (другие варианты – по согласованию)
Длина капилляра	1 м; 1,8 м; 3,0 м; 6,0 м
Габаритные размеры	120x120x65 мм

Варианты исполнений

№ п/п	Наименование оборудования (маркировка взрывозащиты, напряжение, ток)	Длина капилляра, м	Диапазон терморегулирования, °С (погрешность терморегулирования, °С)	Исполнение для нагрева	Исполнение для охлаждения
				Отключение нагревателя при превышении заданной T°С. Включение нагрева при понижении заданной T°С) до 16А	Включение охладителя при превышении заданной T°С. Отключение при понижении заданной T°С) до 3А
1	УВТР-10Б.D.R (0/+40).1,0 (1ExdIICT3, 220В, 16А)	1,0	от 0 до +40 (±4)	+	+
2	УВТР-10Б.D.R (+30/+90).1,0 (1ExdIICT3, 220В, 16А)	1,0	от +30 до +90 (±5)	+	+
3	УВТР-10Б.D.R (+30/+110).1,0 (1ExdIICT3, 220В, 16А)	1,0	от +30 до +110 (±6)	+	+
4	УВТР-10Б.D.R (+30/+120).1,0	1,0	от +30 до +120 (±6)	+	+

	(1ExdIICT3, 220В, 16А)				
5	УВТР-10Б.Д.Р (+50/+300).1,0 (1ExdIICT3, 220В, 16А)	1,0	от +50 до +300 (± 9)	+	+
6	УВТР-10Б.Д.Р (-35/+35).1,0 (1ExdIICT3, 220В, 16А)	1,0	от -35 до +35 (± 9)	+	+
7	УВТР-10Б.Д.Р (-10/+10).1,8 (1ExdIICT3, 220В, 16А)	1,8	от -10 до +10 (± 4) исполнение без регулировки, с фиксированной заводской уставкой требуемой температуры	+	+
8	УВТР-10Б.Д.Р (-10/+10).3,0 (1ExdIICT3, 220В, 16А)	3,0	от -10 до +10 (± 4) исполнение без регулировки, с фиксированной заводской уставкой требуемой температуры	+	+
9	УВТР-10Б.Д.Р (-10/+10).6,0 (1ExdIICT3, 220В, 16А)	6,0	от -10 до +10 (± 4) исполнение без регулировки, с фиксированной заводской уставкой требуемой температуры	+	+

Габаритно-присоединительные размеры УВТР-10Б.Д.Р:



Габаритно-присоединительные размеры УВТР-10Б.Д.Р.ЛК

