



ЗАКАЗАТЬ

Игольчатый запорный клапан со штуцером под контрольный манометр КЗИМ предназначен для присоединения рабочего и контрольного манометров к магистрали с рабочей средой, сброса давления при снятии манометра, а также слива конденсата из зоны манометр-клапан.

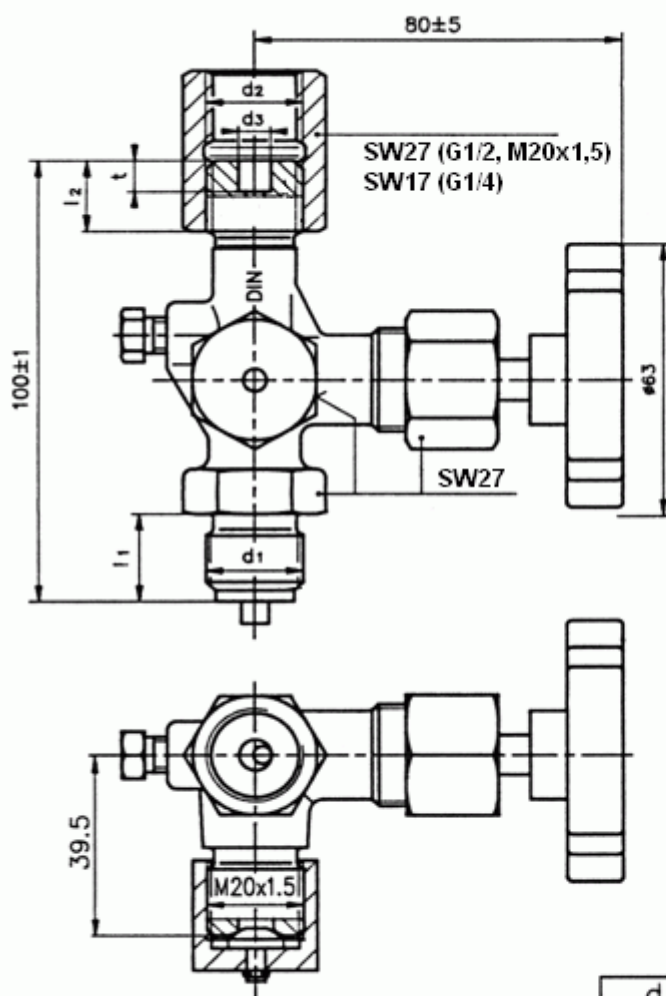
Технические характеристики

Наименование	Клапан КЗИМ-25л	Клапан КЗИМ-40с	Клапан КЗИМ-60н
Материал корпуса	Латунь	Сталь углеродистая	Сталь нержавеющая
Уплотнение	PTFE	Графит	Графит, опция — PTFE
Предельное давление	25,0 МПа	40,0 МПа	60,0 МПа, PTFE — 40 МПа
Диапазон температур	-20...+160°C	-20...+160°C	-40...+200°C*
Резьба под магистраль / под прибор	Наруж. G1/4" / внутр. G1/4" Наруж. G1/2" / внутр. G1/2" Наруж. M20x1,5 / внутр. M20x1,5 Наруж. 1/2NPT / внутр. 1/2NPT (через доп. переходник)		
Штуцер под прибор	Форма А — стяжная муфта по DIN16283 Форма В — ниппельное соединение с накидной гайкой по DIN 16284		
Резьба под контрольный манометр	Наруж. M20x1,5 с заглушкой		
Масса	0,71 кг	0,64 кг	0,68 кг
Опция*	Температура окружающей среды — до -60°C Температура измеряемой среды — до +550°C Фланцевое присоединение к процессу DN15, 20, 25, 32, 40, 50, 80 Кислородное исполнение — O2		

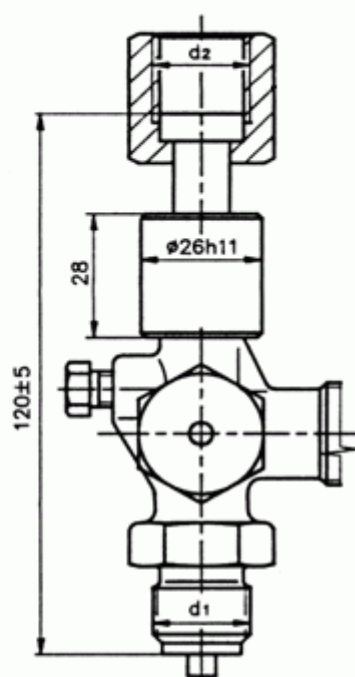
Пример заказа

Клапан запорный игольчатый со штуцером под контрольный манометр (КЗИМ), предельным давлением 25 МПа (25), латунным корпусом (л), штуцером под прибор формы А (А), резьбой под магистраль M20x1,5 (M20x1,5), резьбой под прибор M20x1,5 (M20x1,5): Клапан КЗИМ-25л-А-M20x1,5/M20x1,5.

Форма А



Форма В



Размеры в мм

d1	d2	d3	l1	l2	t
G1/4	G1/4	5.5	13	12	5
G1/2	G1/2	7	20	17	7
M20x1.5	M20x1.5				
1/2"NPT	1/2"NPT	-	19+1	-	-