



КР-20А тензодатчики на растяжение



Тензодатчики на растяжение специально сконструированы для работы в тяжелых промышленных условиях. Датчики данного типа преобразуют силу растяжения. Модельный ряд тензометрических датчиков КР-20А представлен моделями с наибольшей нагрузкой 5, 10, 15 и 20 тонн.

Заказать

sales@td-avtomatika.ru



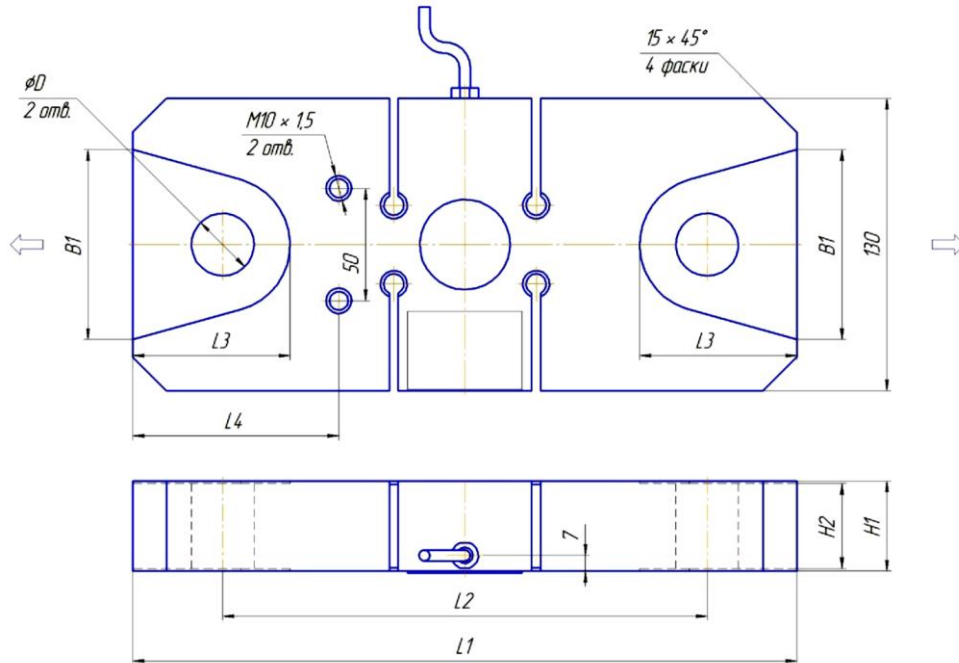
Технические характеристики

Наименование	Значение
Наибольший предел измерений (НПИ)	5; 10; 15; 20 т
Рабочий коэффициент передачи (РКП)	2,0±0,002 мВ/В
Класс точности (по ГОСТ 30129)	С1
Вид преобразуемой силы	Растяжение
Число поверочных интервалов	1000
Начальный коэффициент передачи (НКП)	2,5% от РКП
Входное сопротивление	400±20 Ом
Выходное сопротивление	352±3 Ом
Сопротивление изоляции	≥5000 МОм
Диапазон рабочих температур	-30...+50°C
Допустимая перегрузка в течение не более 1 часа	125 % от НПИ
Разрушающая перегрузка	200 % от НПИ
Рекомендуемое напряжение питания	от 5 до 12 В
Максимальное напряжение питания	15 В
Степень защиты (по ГОСТ 14254)	IP 67
Материал корпуса датчика	Легированная сталь
Длина кабеля	12 м
Вес тензодатчика	5-10/15-20 т 12,9/13,5 кг



Габаритный чертеж

К-Р-20А
5; 10 т



НПИ, т	L1	L2	L3	H1	H2	B1	D	L4
5	255	201	50	30	28	60	Ø22	72
10	295	215	70	40	38	84	Ø28	92

К-Р-20А
15; 20 т

