

ТТ-В термометры жидкостные виброустойчивые



Термометры технические жидкостные ТТ-В предназначены для измерения температуры неагрессивных жидких и газообразных сред в условиях высоких динамических нагрузок в различных отраслях промышленности в пределах от -30 до $+200$ °С.

Заказать

sales@td-automatika.ru



Описание

Термометры состоят из защищенной стеклянной оболочкой капиллярной трубки с резервуаром, заполненным термометрической жидкостью, защитного корпуса и защитной гильзы. Шкала термометра нанесена на наружной поверхности капиллярной трубки. Верхняя часть капиллярной трубки (со шкалой) находится в корпусе, а нижняя (с резервуаром) — в гильзе.

Корпус изготовлен из анодированного алюминия. Гильза изготавливается либо из латуни, либо из нержавеющей стали. По типу подсоединения термометр технический производится в двух исполнениях: прямой и угловой.

Технические характеристики

Параметры	Значения
Длина верхней части, мм	110 / 150 / 200
Длина погружной части, мм: Прямое присоединение: Угловое присоединение:	30 / 40 / 50 / 64 / 100 / 150 40 / 50 / 64 / 100 / 150
Диапазон показаний температур, °С	$-30 \dots +70$; $0 \dots +50$; $0 \dots +100$; $0 \dots +120$; $0 \dots +160$; $0 \dots +200$
Точность измерений	От 1 до 10 °С в зависимости от диапазона измеряемой температуры и цены деления шкалы термометра (см. таблицу ниже)
Диапазон температур окружающей среды, °С	$-40 \dots +60$
Корпус	Анодированный алюминий
Резьба присоединения	$G\frac{1}{2}$ / M20x1,5 / M22x1,5 / M27x2* * - только прямое присоединение
Присоединение	Прямое или угловое

Заполнение	Термометрическая жидкость
Материал гильзы	Латунь Нержавеющая сталь 08Х18Н10 (при длине погружной части 150 мм)
Рабочее давление на гильзе, МПа	10 (гильза из латуни) 25 (гильза из нержавеющей стали)
Межповерочный интервал	3 года
Климатическое исполнение	УХЛЗ.1 по ГОСТ 15150

Диапазон измеряемых температур, °С	Пределы допускаемой погрешности термометров ТТ-В при цене деления шкалы, °С			
	1	2	5	10
св. -38 до 0	±2	±3	—	—
св. 0 до 100	±1	±2	±5	±10
св. 100 до 200	±2	±4		

Структура обозначения

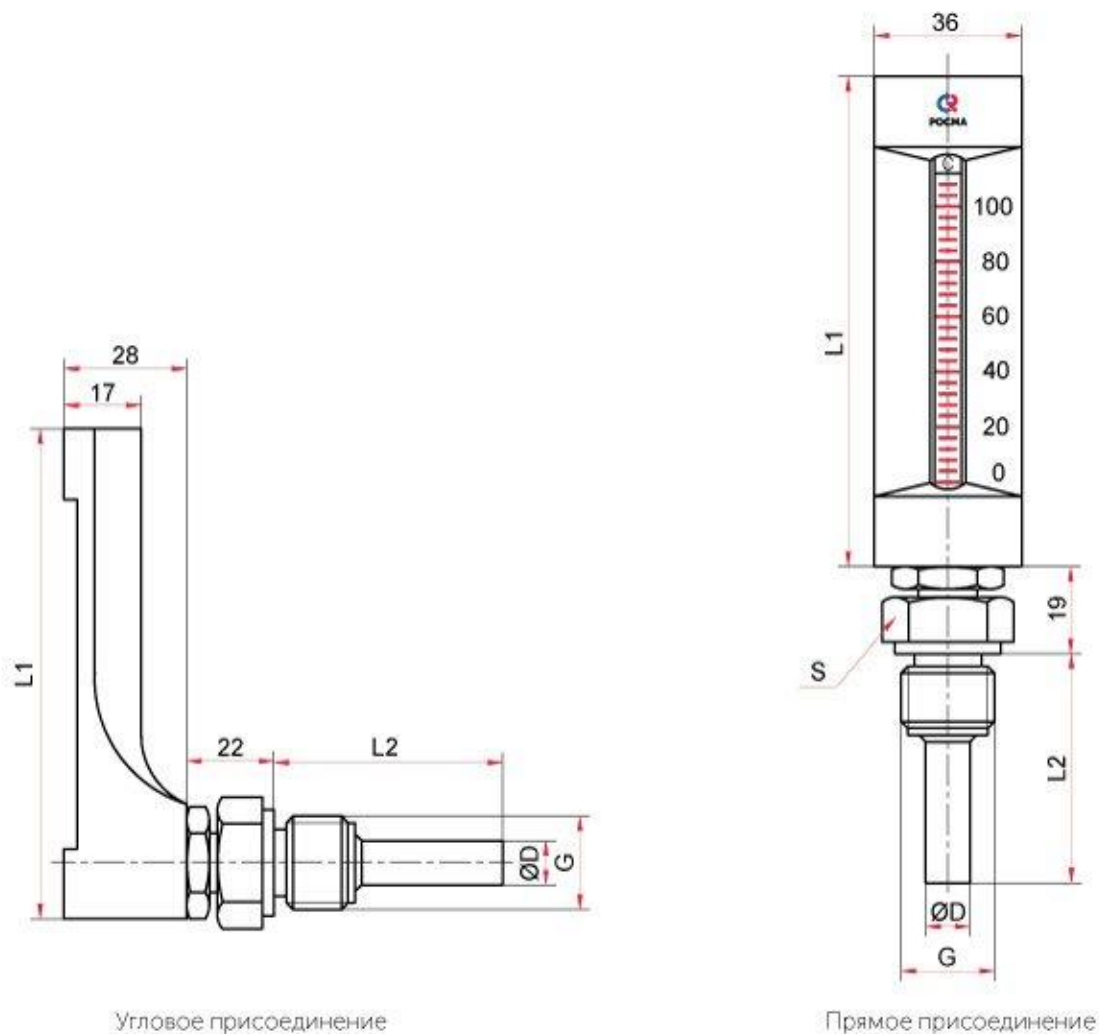
ТТ-В	110	30	П	1	1	M20×1,5	0...+50
Модель							
Длина верхней части, мм: 110 / 150 / 200							
Длина погружной части, мм: 30* / 40 / 50 / 64 / 100 / 150 *только прямое исполнение							
Исполнение: П – прямой У – угловой							
Материал корпуса: 1 – анодированный алюминий							
Материал гильзы: 1 – латунь 3 – нержавеющая сталь							
Резьба присоединения: G½ / M20x1,5 / M22x1,5 / M27x2							
Диапазон показаний температур, °С: -30...+70; 0...+50; 0...+100; 0...+120; 0...+160; 0...+200							

Дополнительные опции:

- Исполнение штока с нестандартной резьбой.
- Нанесение индивидуального № на прибор.
- Свидетельство о поверке к нумерованному прибору.
- Индивидуальный паспорт на нумерованный прибор.
- Первичная заводская поверка.
- Периодическая поверка.



Чертеж



Угловое присоединение

Прямое присоединение

Присоединение	Диапазон температур	L1	L2	D	S	G	Вес (не более)
Прямое	-30...+70, 0...+200	110	30 / 40 / 50	10	27	G½ / M20×1,5 / M22×1,5 / M27×2*	0,24
		150	40 / 50 / 64 / 100 / 150				0,28
		200	64 / 100				0,36
Угловое		110	50 / 100 / 150	10	27		0,24
		150	40 / 50 / 64 / 100 / 150				0,28
		200	150				0,37

* — только прямое присоединение